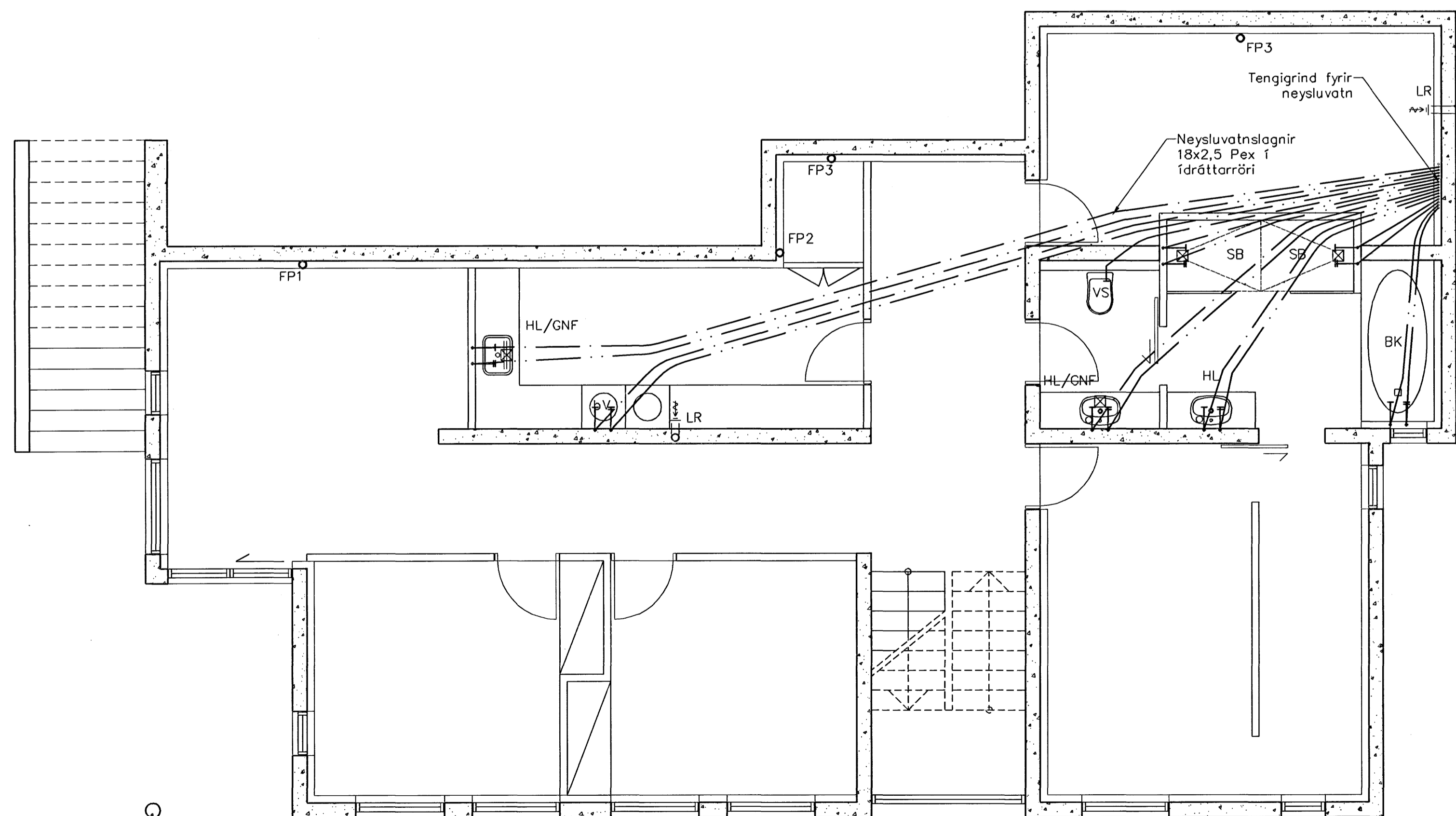
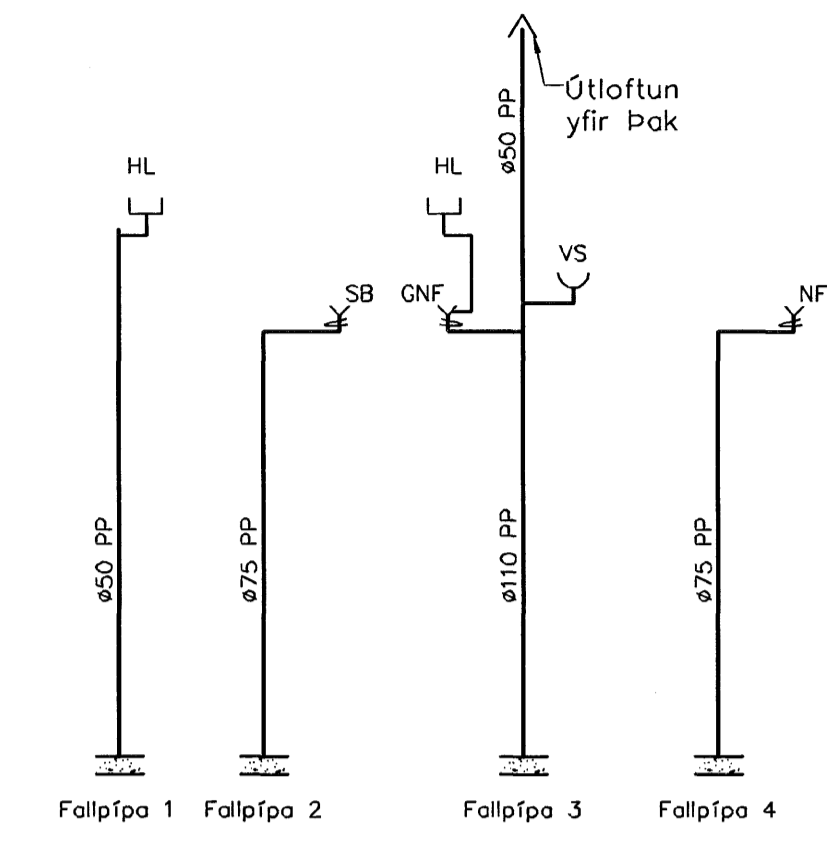
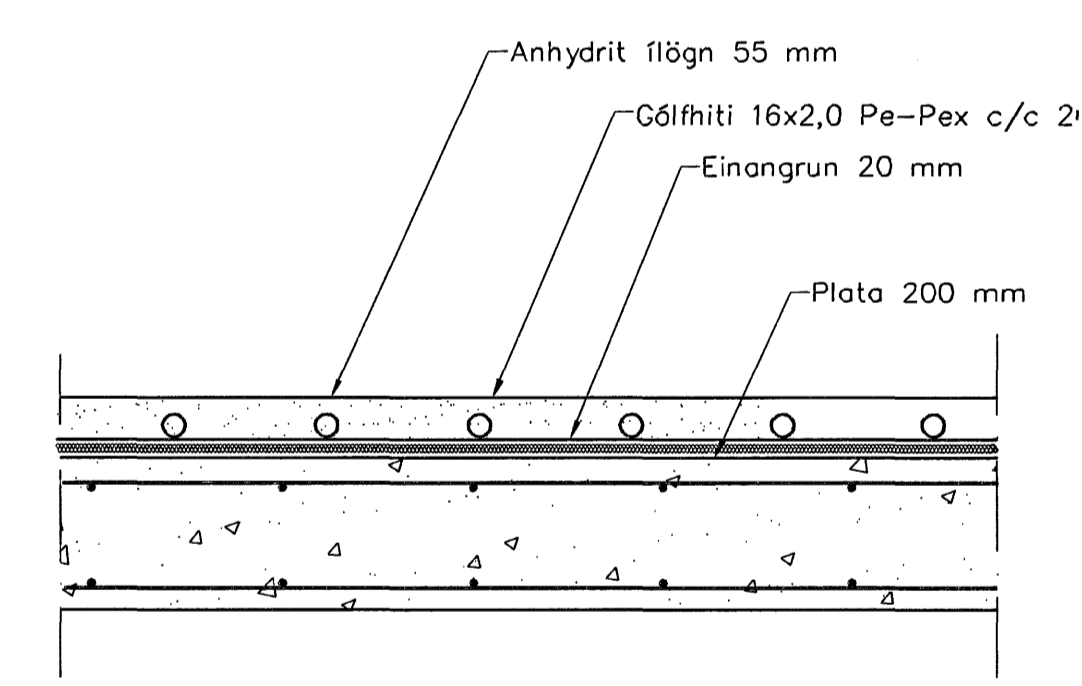


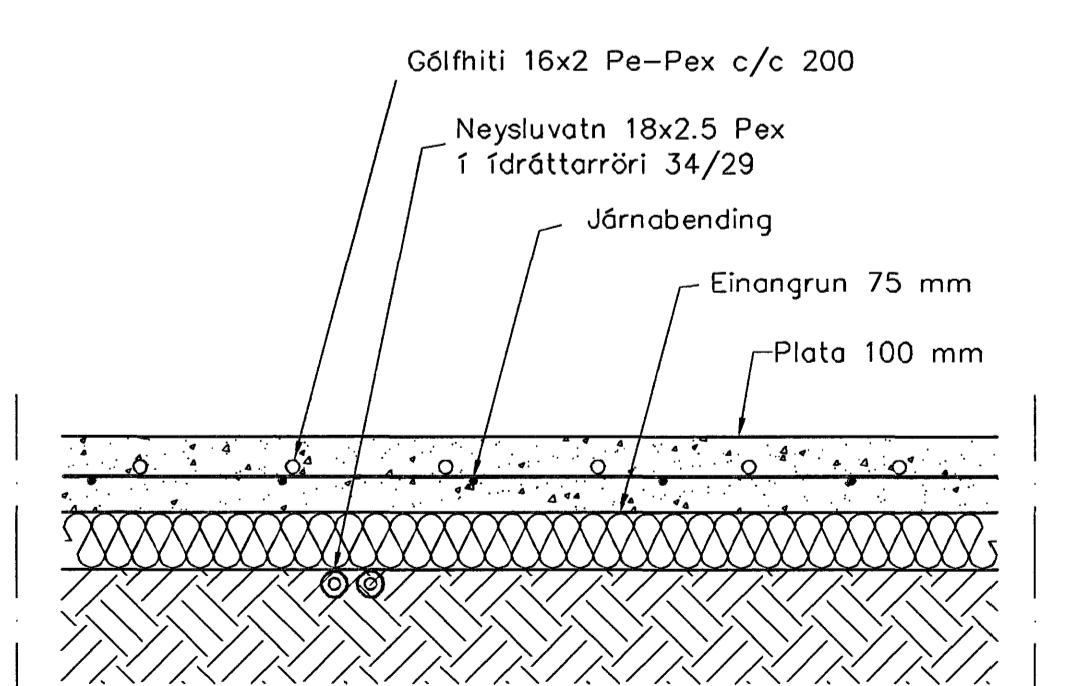
Neysluvatnslagnir 2. hæð, 1:50



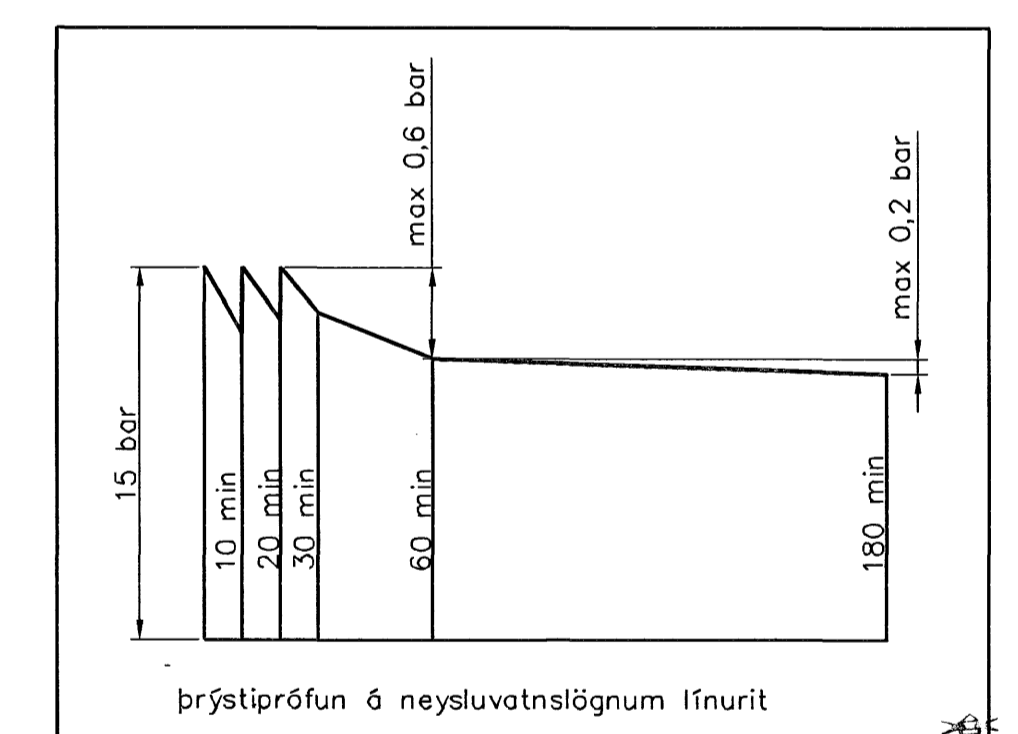
Neysluvatnslagnir 1. hæð, 1:50



Hita- og vatnslagnir, Snið í milliþötu, 1:10



Hita- og vatnslagnir, Snið í botnþötu, 1:10



Sambýð þeim
21 MAÍ 2007

Byggingafráttir í Hafnarfirði
Eh. Sigurbjartur Halldórsson

Neysluvatnslagnir, Skýringar
Neysluvatnslagnir eru PEX-lagnir 18x2,5 í ídráttarröri 34/29. Engöngu skal nota vörkennt efni, og gata skal þess allir hlutir kerfisins séu frá sama framleiðanda. Festingar skal setja á lagnir með mest 1-1,5 metra millibili. Setja skal þrjár festingar við beygjur. Beygjuradíus skal ekki vera meiri en 5x þvermáli pípu. Gata skal þess að óhreinindi komist ekki milli ytrarörs og innrarörs. Brýstiprófun á lögnum skiptist í tver lotur. Fyrri lota er framkvæmd í 1 klst. og er brýstingurinn 15 bör brýstifall má vera max 0,6 bör á seinni 30 min. Seinni lota er gerð framhaldi af fyrri lotu og tekur 2 klst. Brýstifall má vera max 0,2 bör.

Útgáta	Breyting	Dagsetning	Hannað
Sveinbjörn Hinriksson Byggingatæknifræðingur Kl. 160851-2529 Brekkugötu 8 Hafnarfirði Sími: 555-4008, 861-9651 Netfang: svennih@internet.is		Staður Brekkúás 17 Hafnarfirði	
		Skýring Neysluvatnslagnir	
Hannað / Teknað	Kvarð	Dagsetning	Verkr.
	1:50 1:10	21.3.07	05-07
			2-02

Sveinbjörn Hinriksson