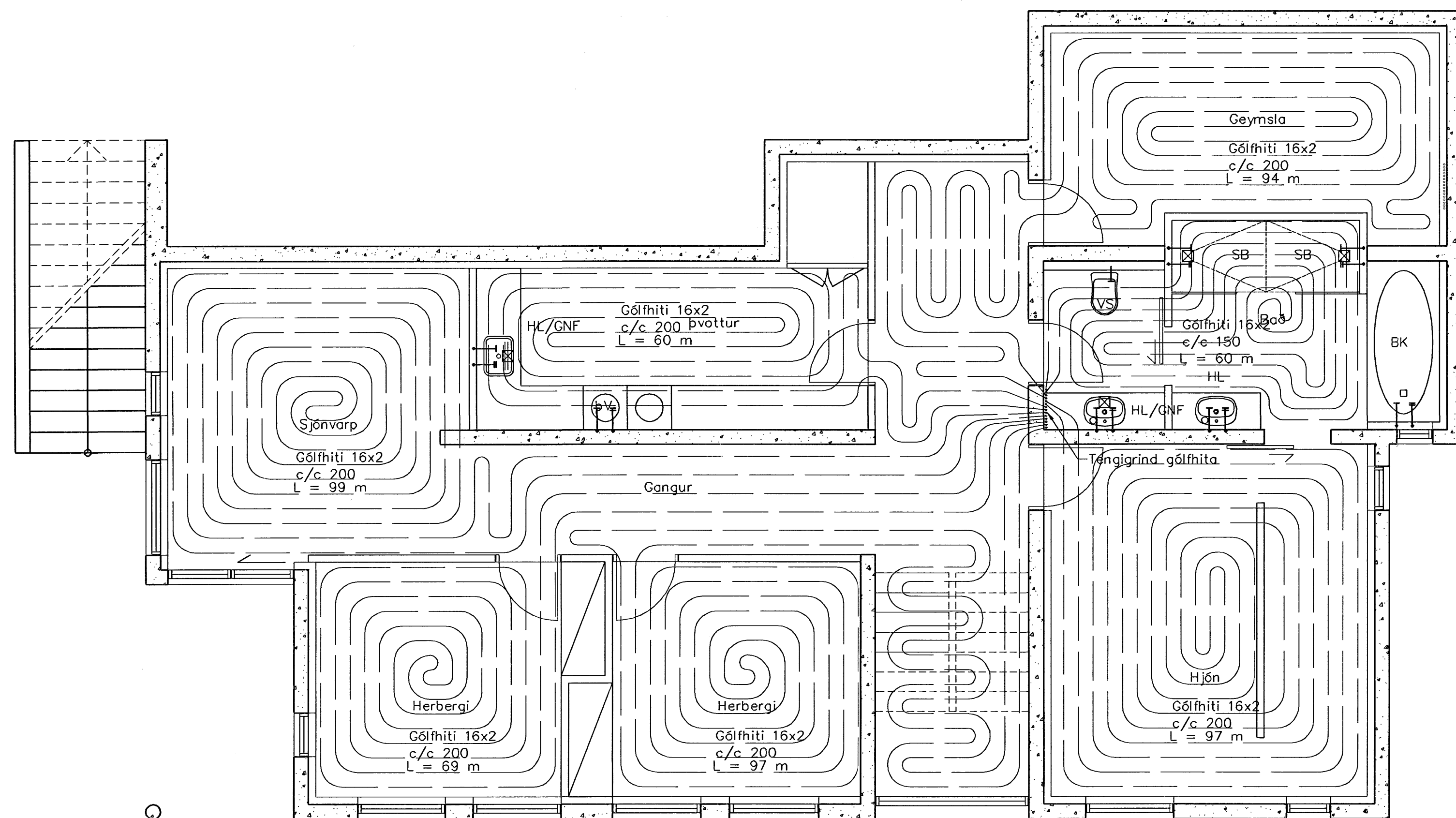


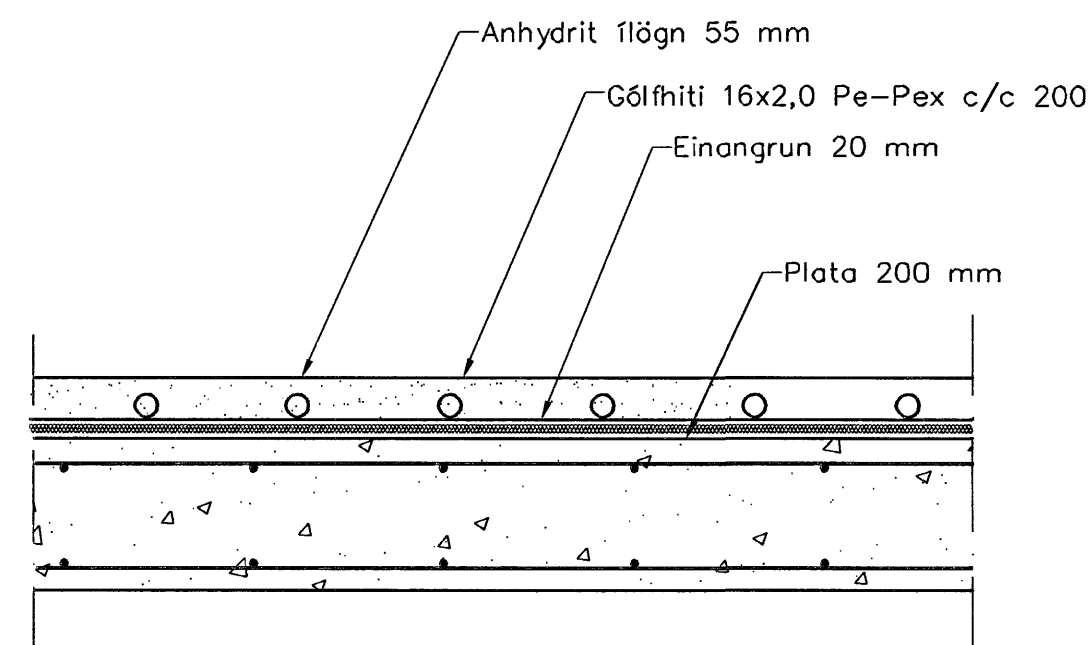
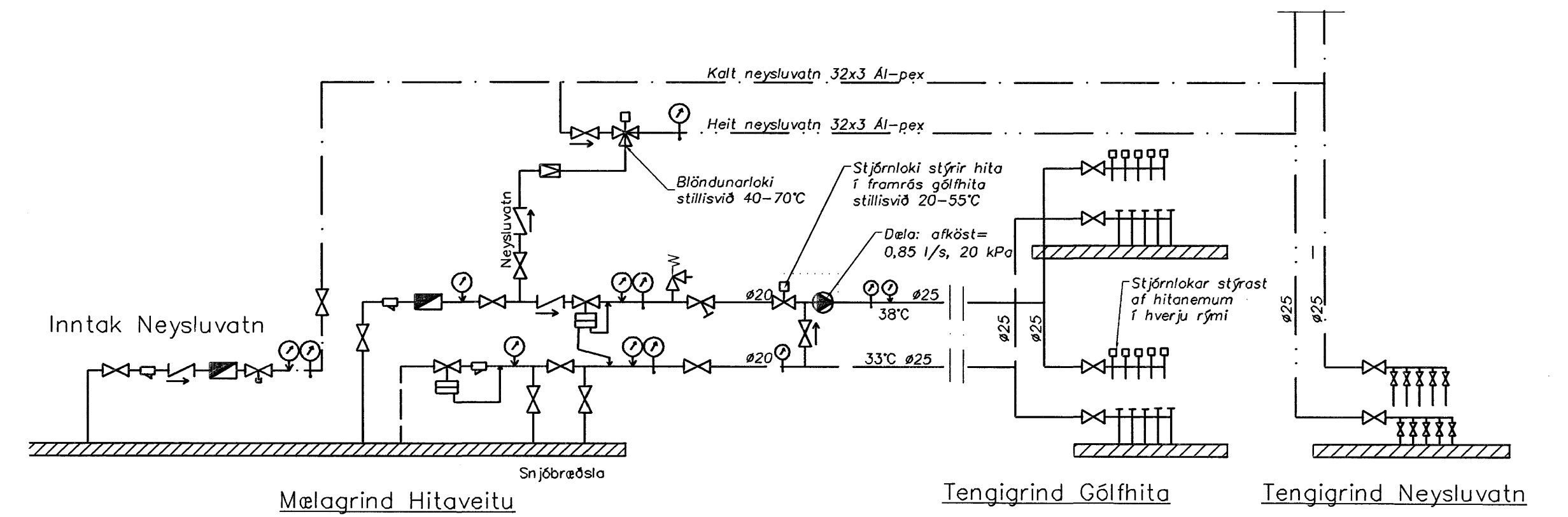
Gólfhiti 2. hæð, 1:50



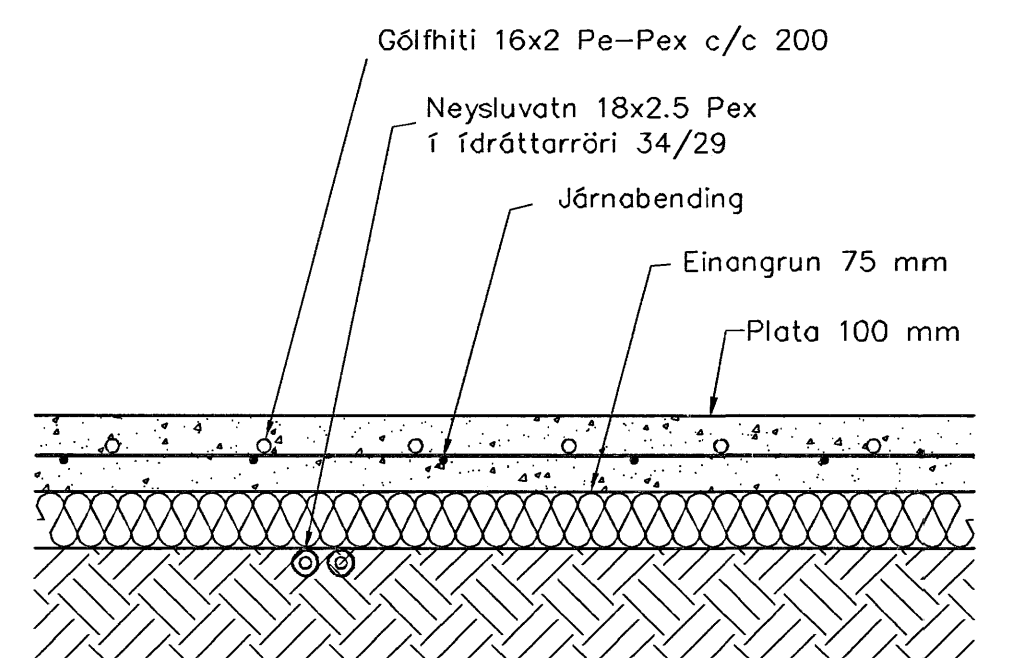
Gólfhiti 1. hæð, 1:50

Brekkuás 17

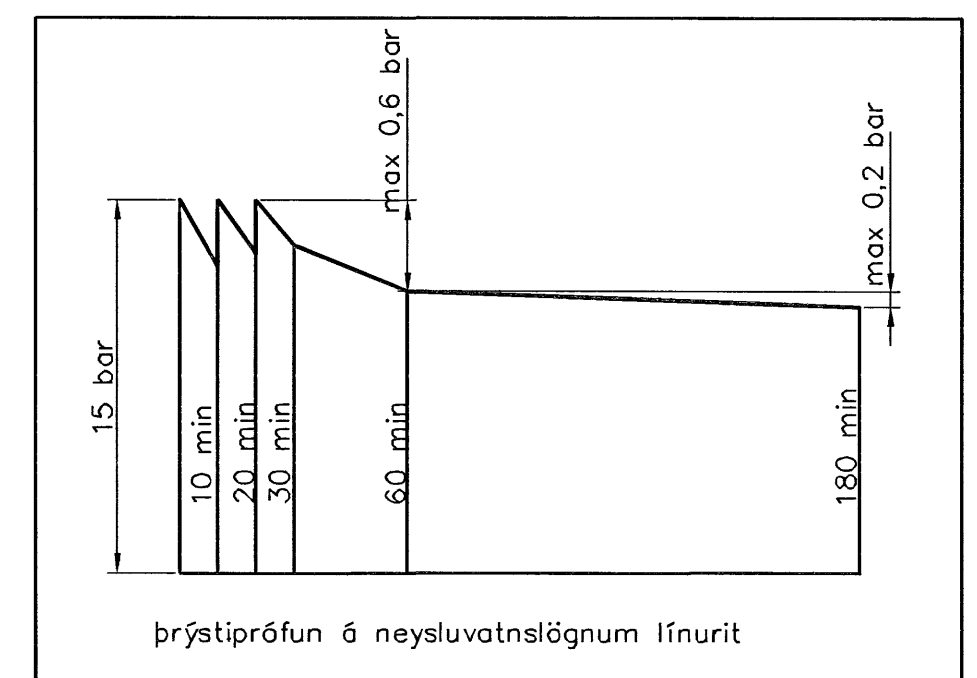
Staðsetning	Hítapörf W	Flatarm m ²	Hítapörf w/m ²	Gólfhiti	Lengd m
1. hæð	1210	20,1	60	16x2 c/c 200	97
Hjón	1050	20,6	51	16x2 c/c 200	
Herbergi	800	11,7	68	16x2 c/c 200	97
Herbergi	950	11,7	81	16x2 c/c 200	69
Sjónvarp	1300	15,7	83	16x2 c/c 200	99
Þvottur	520	12,9	40	16x2 c/c 200	60
Geymsla	500	14,2	35	16x2 c/c 200	94
Bað	780	9,7	80	16x2 c/c 150	60
2. hæð	1800	21,1	85	16x2 c/c 200	102
Stofa	3280	36,7	89	16x2 c/c 200	164
Borðstofa	1580	17,7	89	16x2 c/c 200	73
Vinnuherbergi	660	8,4	79	16x2 c/c 200	51
Anddyri	880	11,2	79	16x2 c/c 150	62
Bilgeymsla	2200	28,9	76	16x2 c/c 250	105
Samt.	17510			Samt.	1133



Hita- og vatnslagnir, Snið í milliþötu, 1:10



Hita- og vatnslagnir, Snið í botnþötu, 1:10



Hitalagnir, Skýring

Gólfitalagnir eru 16x2 Pex með súrefniskápu. Eingöngu skal nota viðurkennt efni, og gata skal þess allir hlutir kerfisins séu frá sama framleiðanda. Festingar skal setja á lagnir með mest 1-1,5 metra millibili. Setja skal þrjár festingar við beygjur. Beygjurádrás skal ekki vera meiri en 5x þvermál pípu.

Þrýstiprófun á lögnum skiptist í tvær lotur. Fyrri lota er framkvæmd í 1 klst. og er Þrýstingurinn 9 bar. Þrýstifall má vera max 0,6 bör á seinni 30 min. Seinni lota er gerð framhaldi af fyrri lotu og tekur 2 klst. Þrýstifall má vera max 0,2 bör.

Utgáfa	Breyting	Dagsetning	Hannað
Sveinbjörn Hinriksson Byggingateknifræðingur Kl. 160651-2029 Brekkugata 8 Hafnarfirði Sími: 555-4008, 861-6951 Netfang: sveinb@innet.is		Staður Brekkuás 17 Hafnarfirði	
		Skýring Gólfitalagnir	
Hannað / Teknað	Kvarði	Dagsetning	Verkr.
	1:50	21.3.07	05-07
			Tekn.nr. 2-03