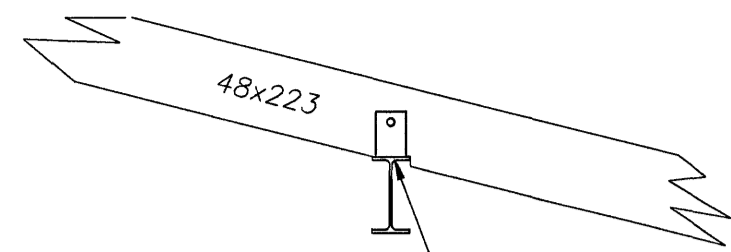
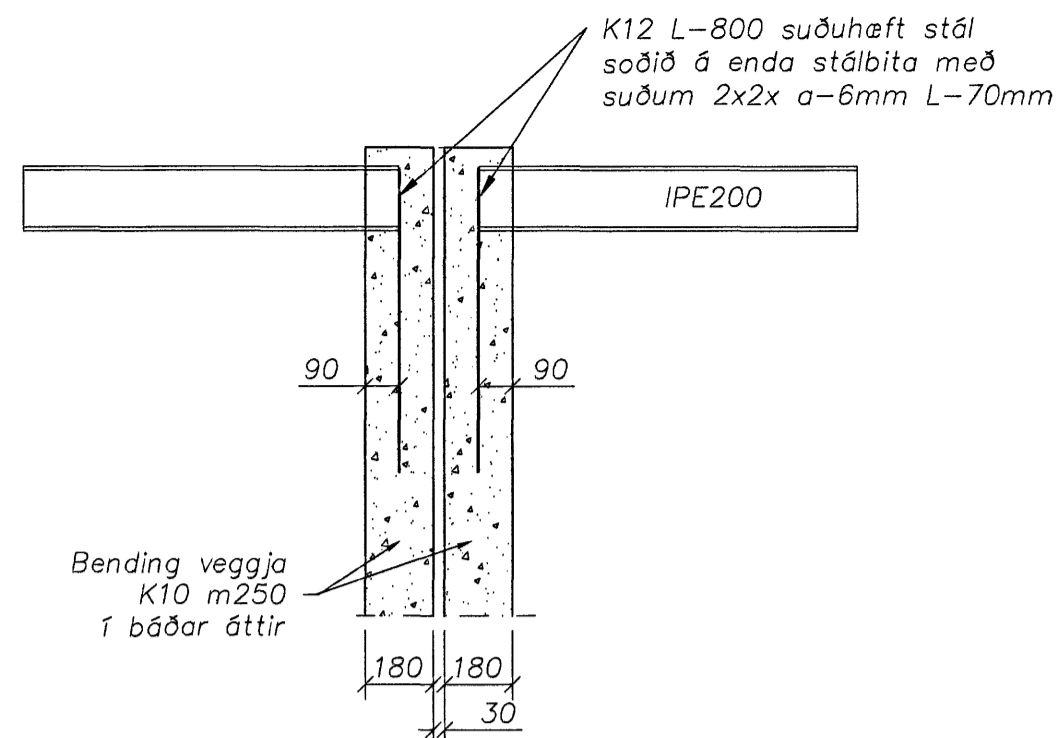


A Snið
1 = 20 mm

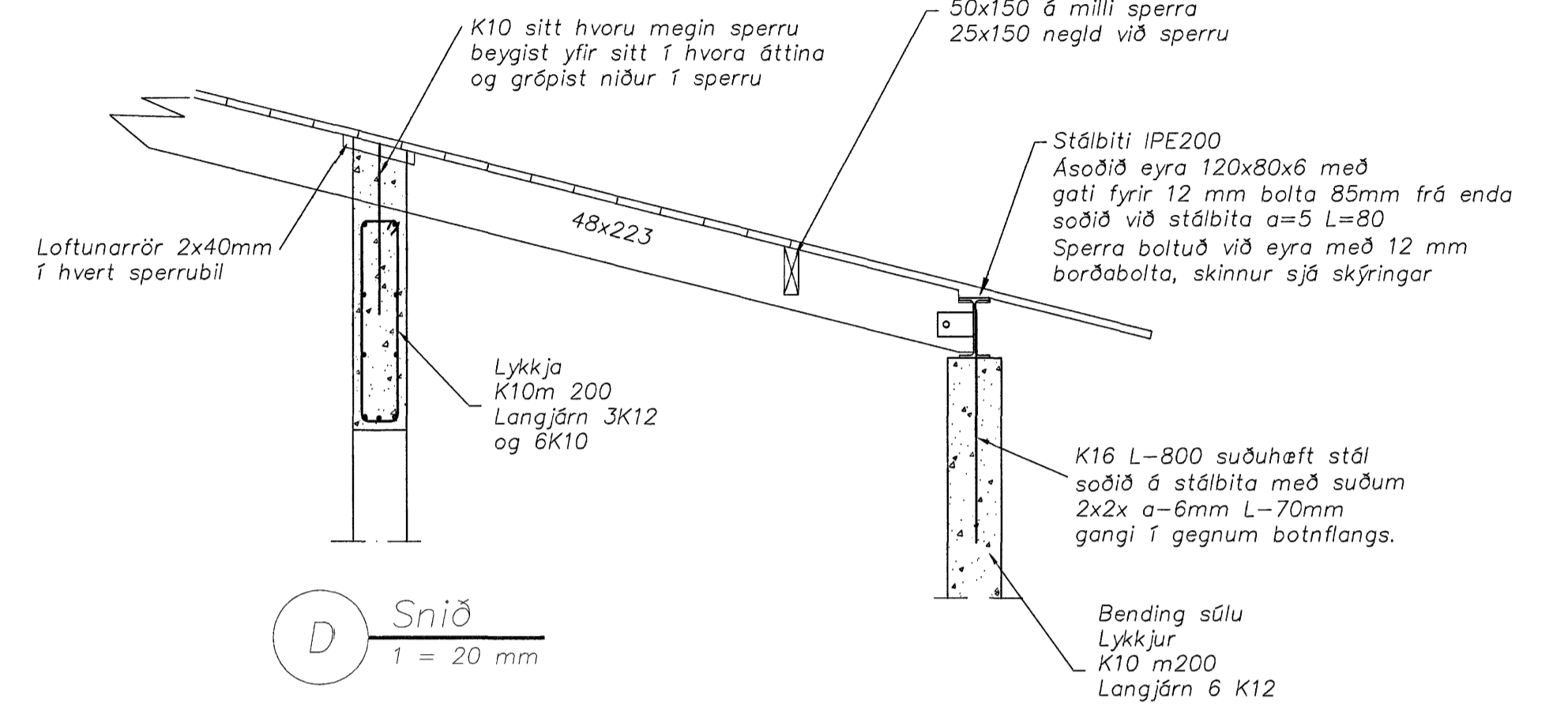


Stálbiti IPE200
Ásoðið eyra 120x80x6 með gati fyrir 12 mm bolta 85mm frá enda soðið við stálbita a=5 L=80 Sperra boltuð við eyra með 12 mm borðabolta, skinnur sjá skýringar

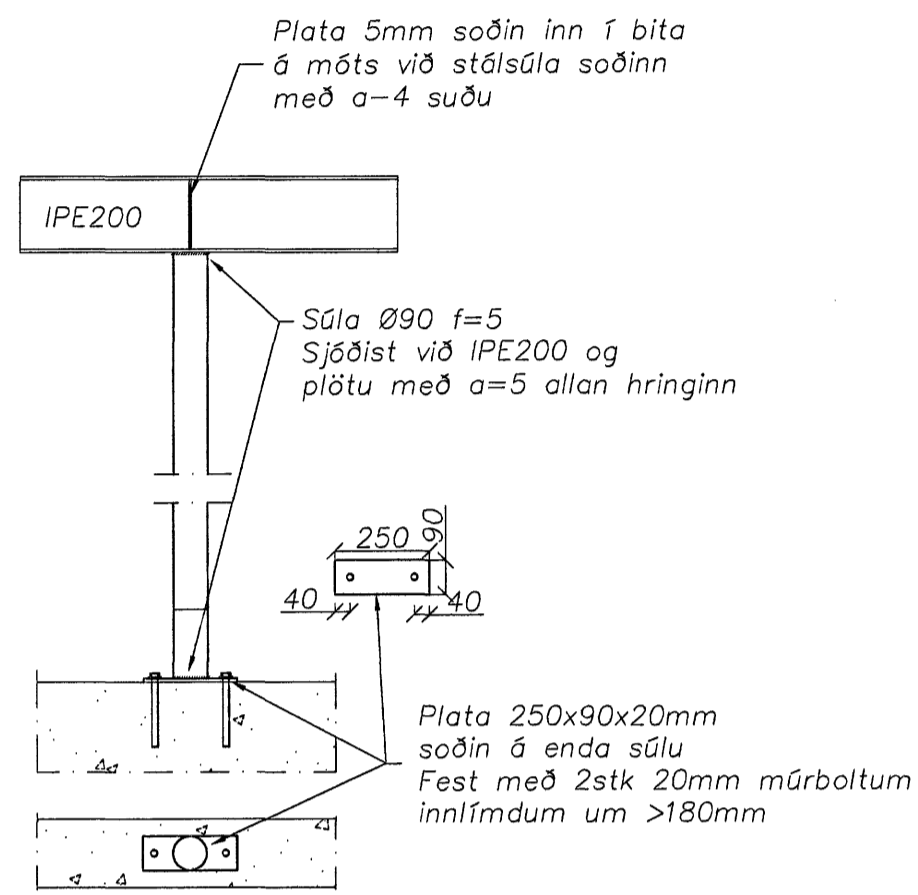
B Snið
1 = 20 mm



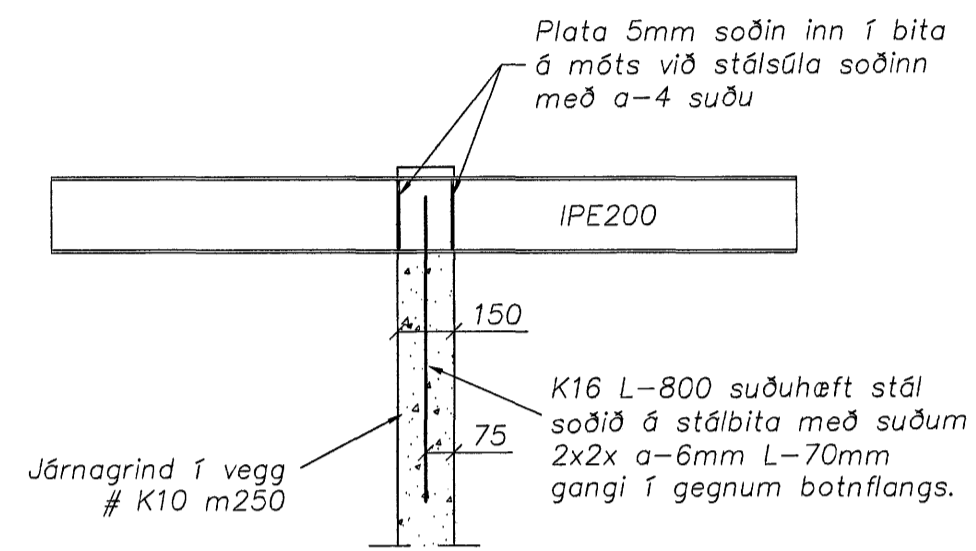
C Snið
1 = 20 mm



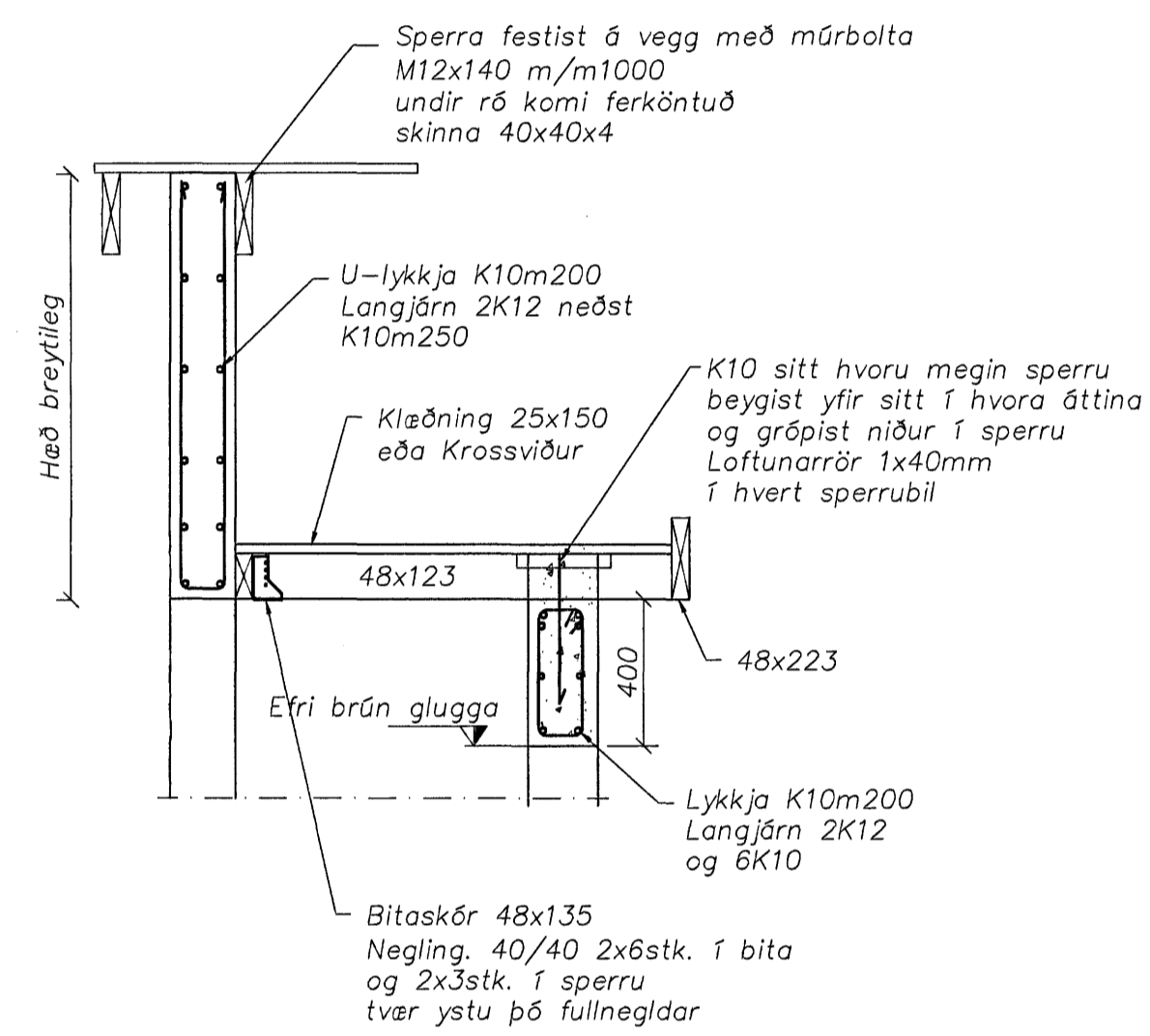
D Snið
1 = 20 mm



E Snið
1 = 20 mm

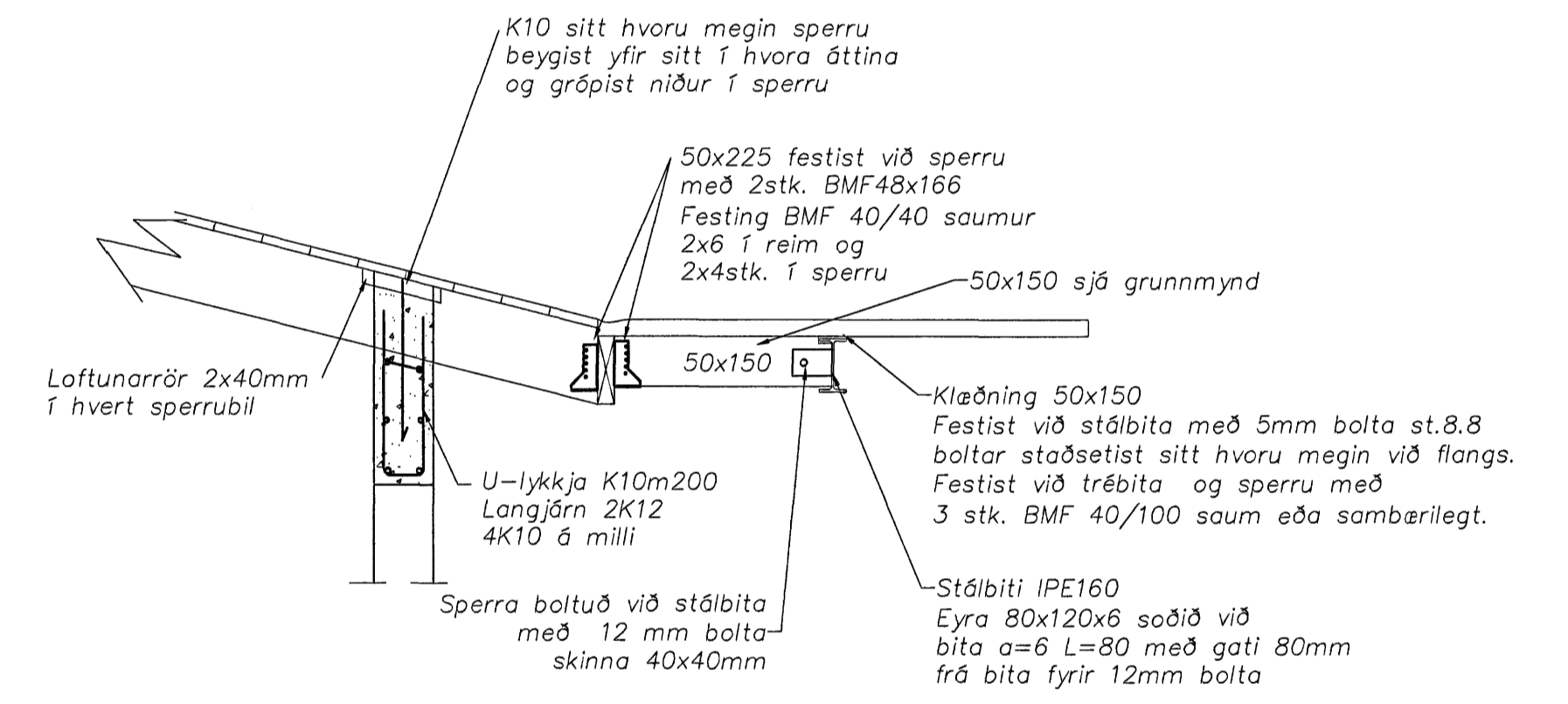


F Snið
1 = 20 mm

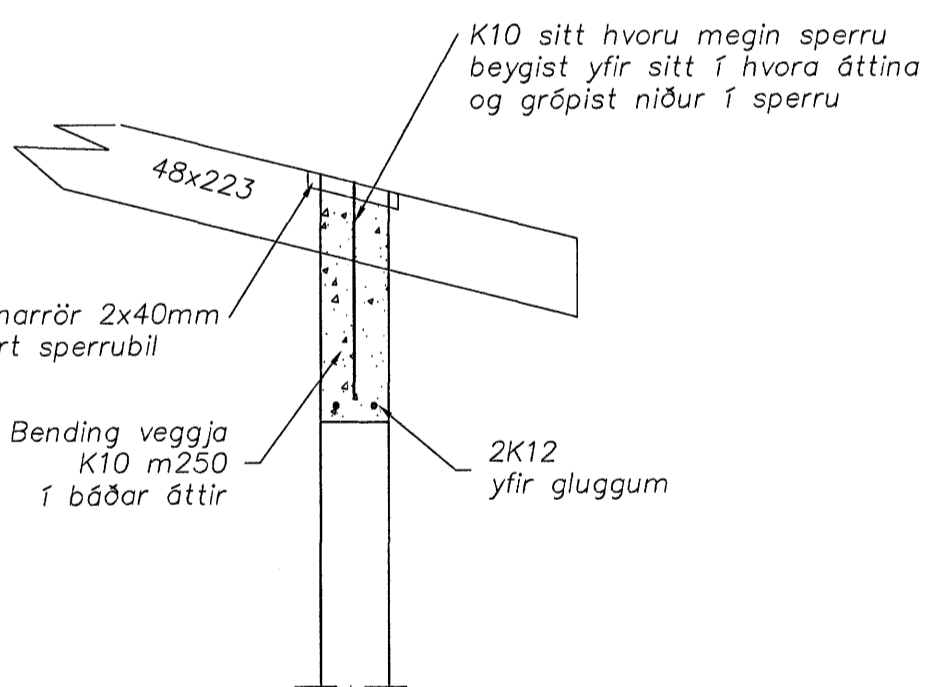


G Snið
1 = 20 mm

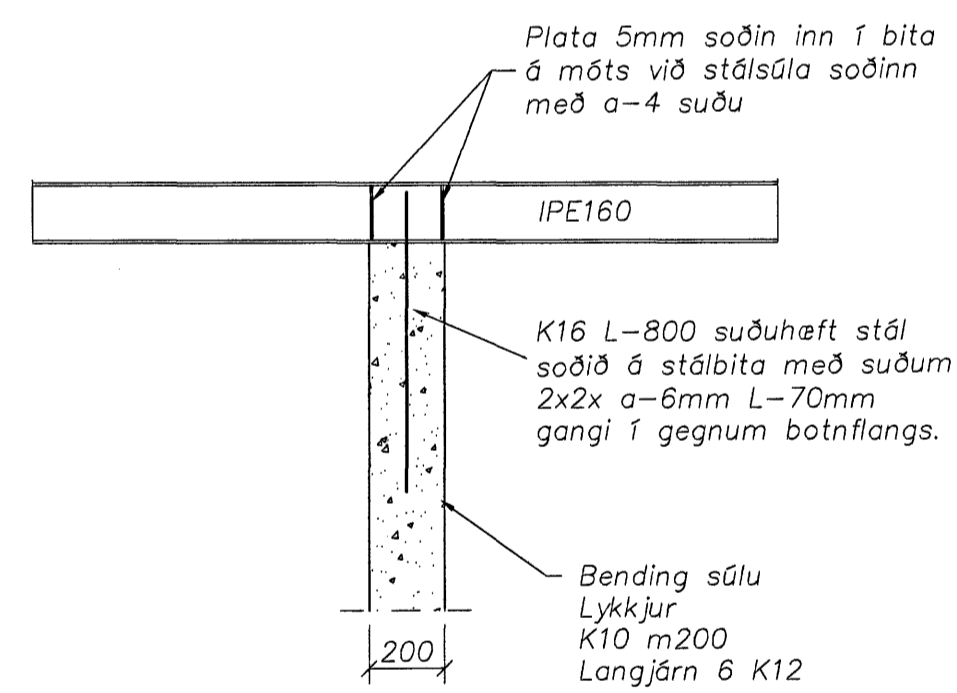
G* er spegilmynd



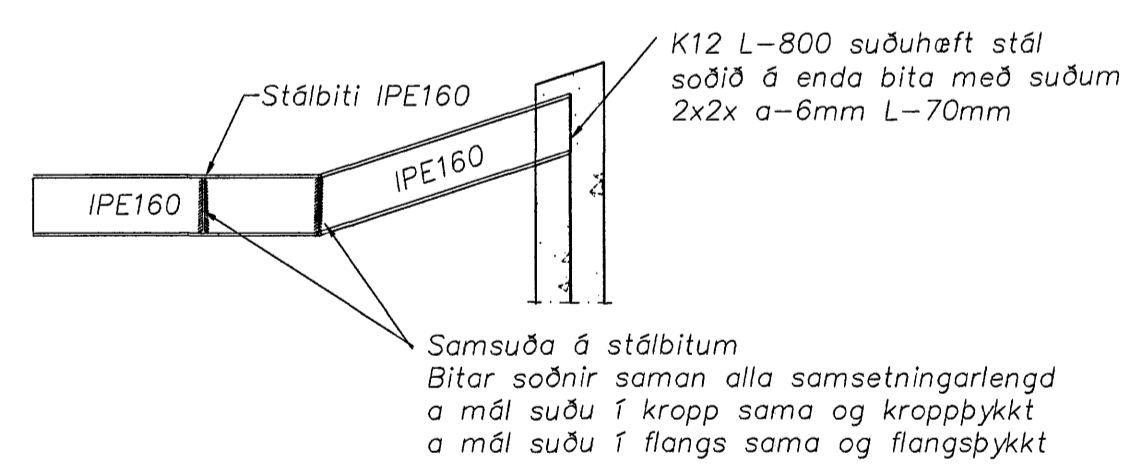
H Snið
1 = 20 mm



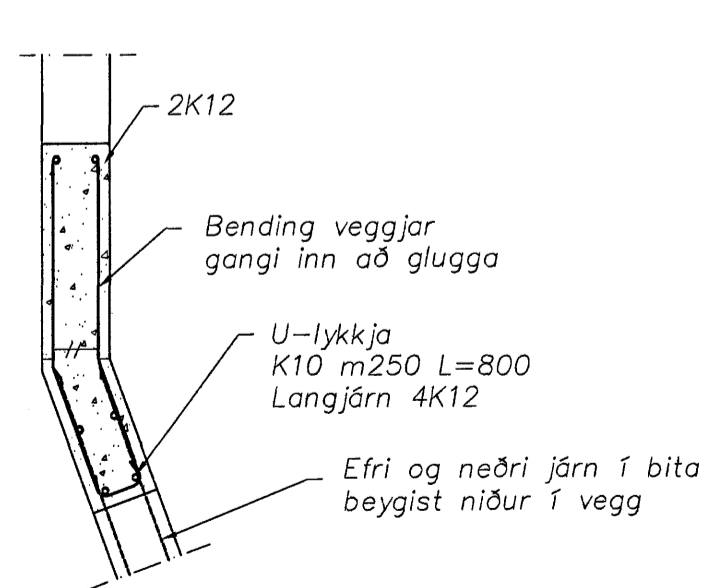
I Snið
1 = 20 mm



J Snið
1 = 20 mm

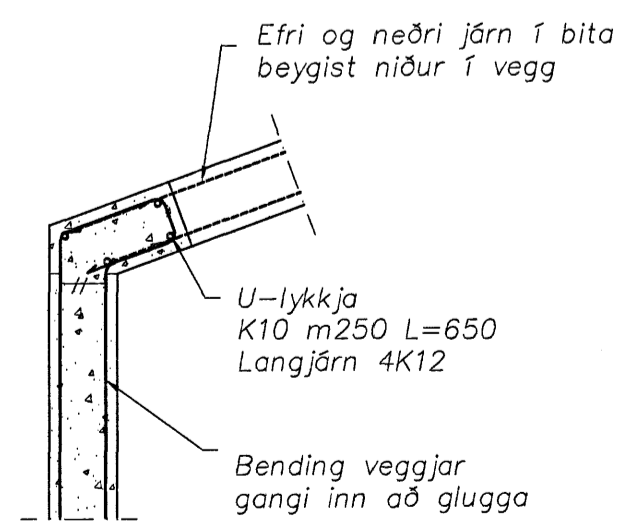


K Snið
1 = 20 mm



L Deili
1 = 20 mm

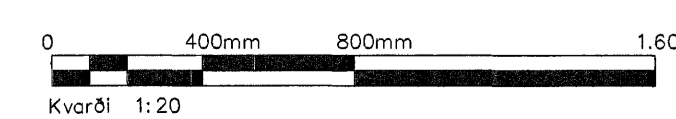
L* er spegilmynd



M Deili
1 = 20 mm

M* er spegilmynd

Skýringar sjá teikningu nr.200



Sambýkka barn
23 MAÍ 2007
Byggingafráttirinn í Hafnarfirði
F.h. Sigurbjartur Halldórsson

Ólg.	Nr.	Breytingar	Höfundur	Daga
Verkefning				

Hafravellir 21-23, Hafnarfirði

Strendingur ehf. Verkfæðisþjónusta Fjarbergata 13-15 - 220 Hafnarfirður Sími 565 5646, Fax 565 5644	Burðarþol - Þak Snið	Teknað / Hönnuð af Daga maí. 2007	JW/SG
Hönnuð Sigurbjartur Halldórsson 121063-7599	Stærð 1:20	Númer teikningar 204	Ólgða