

BURÐARVIRKI, ALMENNAR REGLUR.

1. STAÐLAR OG ÁLAG

ÍST 12	: ÁLAGSFORSENDUR VIÐ HÖNNUN MANNVIRKJA
EUROCODE 8	: JARÐSKJÁLFTAR, ÁLAG OG HÖNNUNARREGLUR.
DS-409 OG DS-410	: ÖRYGGI OG ÁLAG
DS 411	: STEINSTEYPUVIRKI
DS 412	: STÁLVIRKI
DS 413	: TIMBURVIRKI
ÍST-15 / DS-415	: GRUNDUN

GRUNNGILDI SNJÓÁLAGS S_k	: 3,0 KN/m ²
GRUNNGILDI VINDÁLAGS	: 1,9 KN/m ²
NOTÁLAG FYRIR GÓLF	: 2,0 KN/m ² / FLÓTTALEIDIR 3,0 KN/m ²
NOTÁLAG FYRIR STIGA	: 3,0 KN/m ²
NOTÁLAG FYRIR SVALIR	: 2,0 KN/m ²
NOTÁLAG FYRIR ÞAKPLÖTU	: 1,0 KN/m ²
LÉTTIR SKILVEGGIR	: 0,5 KN/m ²

2. STEINSTEYPA

ÖLL VINNA OG EFNIS S.K.V ÍST 10 OG BYGGINGARREGLUGERÐ.

2.1 BROTPOLSFLOKKUN

BROTPOLSFLOKKUR STEYNSTEYPU SEM NAUÐSYNLEGUR ER Í HVERJUM BYGGINGAHLUTA ER TILGREINDUR UNDIR 4.1 STEYPA. BROTPOLSFLOKKARNIR ERU SKILGREINDIR Í ÍST 10 OG TÁKNADIR C-8 TIL C-45, ÞAR SEM TALAN TÁKNAR BROTPOL 15*30 cm SÍVALING.

2.2 SAMSETNING

FYLLIFNI STEYPUNNAR, Þ.E. MÖL OG SANDUR, SKULU UPPFYLLA KRÖFUR BYGGINGARREGLUGERÐAR ER VARDAR VIRKNI FYRIR ALKALÍ-KÍSIL EFNABREYTINGUM. SÁLDURFERILL FYLLIFNA SKAL AÐ JAFNAÐI LIGGJA INNAN MARKA SEM SÝND ERU Á Rb.BLABI Rb. Ep. 002. REIÐNA MÁ MEÐ AÐ STÆRSTU MALARKORNIÐ MEGI VERA ALLT AÐ 32 mm. Í ÞÉTT BENTUM BITUM EDA GRÖNNUM BURÐARHLUTUM VERÐUR HÁMARKSKORNAÐERÐ AÐ VERA MINNI 12-16 mm (Perlusteypa). ÖLL STEYPA SEM VERÐUR FYRIR ÁHRIFUM FROSTS SKAL VERA LOFTBLENDIN OG SKAL LOFTMAGNID VERA 5,5 % \pm 0,5 MÆLT Á BYGGINGASTAÐ MEÐ RÚMMÁLSADFERÐ RÉTT ÁÐUR EN STEYPAN ER LÖGD Í MÓT. SEMENTSMAGN SKAL VERA A.M.K 300 kg/m³. HLUTFALL MILLI VATNS OG SEMENTS SKAL ALDREI FARA FYRIR 0,55 Þ.E.V/S \pm 0,55 Í UTANHÖSSTEYPU. NOTKUN ÍBLÖNDUNAREFNA ERU HÁÐ SAMÞYKKI HÖNNUÐA. ALLA STEYPU SKAL TITRA, EINNIG STEYPU SEM HEFUR VERIÐ GERÐ FLJÓTANDI.

2.3 STEYPUHULA FYRIR JÁRNUM

SKAL VERA EINS OG EFTIRFARANDI TAFLA SÝNIR:

VEDRUN STAÐSETNING	STYRKLEIKAFLOKKUR STEYPU					
	S200 OG LÆGRA		S250-S350		S400 OG HÆRRA	
LÍTIL VEDRUN OG MENGUN INNANHÖSS	20	15	15	15	15	15
TÖLVERÐ VEDRUN UTAN- EDA Í MIKLUM RAKA INNANHÖSS. STEYPA Í JORÐU ÁN MENGUNAR	30	25	25	20	20	15
VERULEG VEDRUN OG MENGUN	40	35	35	30	30	20
Í SJÁVARBORDI EDA ÞAR SEM SALT ER NOTAÐ Á STEYPU	50	45	45	40	40	35

a: BITAR OG STÖDIR
b: PLÖTUR OG VEGGIR

LEYFILEG FRÁVIK NIÐUR Á VIÐ ERU 5mm

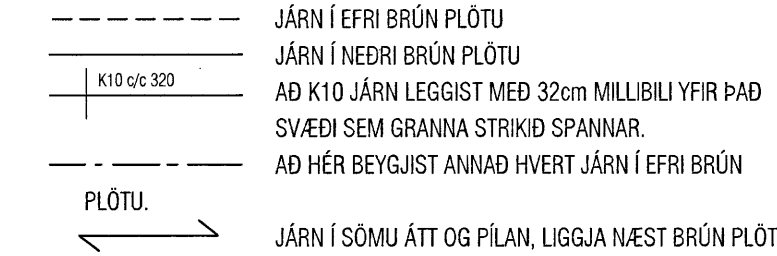
3. BENDISTÁL

ÖLL VINNA OG EFNIS S.K.V ÍST 10 OG BYGGINGARREGLUGERÐ

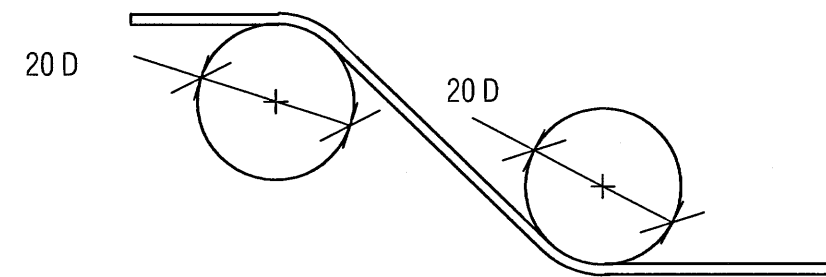
3.1 SKILGREININGAR OG TÁKN

BENDISTÁL ER TÁKNAD Á EFTIRFARANDI HÁTT. SLÉTT STÁL ST 37 MERKT RB, R10 O.S.FRV. SUDUHÆFT KAMBSTÁL KS40s MERKT KB, K10 O.S.FRV. TÖLURNAR TÁKNA ÞVERMÁL JÁRNANA Í mm.

Á TEIKNINGUM FYRIR PLÖTUR TÁKNAR:



SKYEITLENGÐ JÁRNA Í PLÖTUM SÉ EKKI MINNI EN 40°D (þvermál járns) NEMA ANNAD SÉ SÝNT Á TEIKNINGU. BEYGGJUSKÍFA FYRIR UPPBEYGGJU Á LANGJARNUM, Í BITUM, SÚLUM, PLÖTUM OG Í GERÐ KRÓKA OG HAKA Á LANGJARNUM SKAL VERA EINS OG SÝNT ER HÉR AÐ NEDAN.



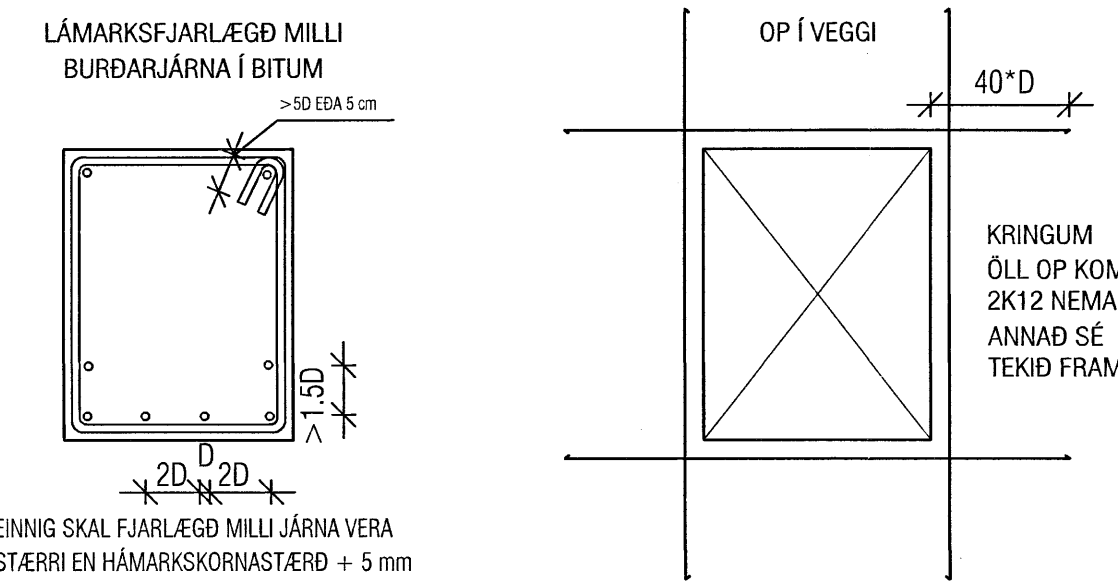
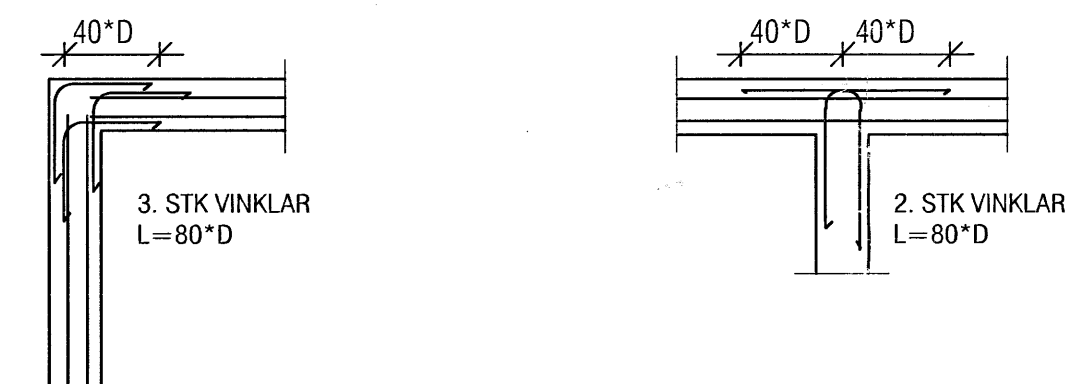
BEYGGJUSKÍFA FYRIR LYKKJUR SKAL AÐ JAFNAÐI HAFNA ÞVERMÁL SEM ER EKKI MINNA EN EFTIRFARANDI TAFLA SEGIR TIL UM.

ÞVERMÁL STANGAR mm	STÁLTEGJAF		
	SÉTT STÁL D mm	KAMBSTÁL D mm	TENORSTÁL D mm
4,5,6	24	24	24
7,8,9	24	32	48
10	24	48	48
12	24	64	128
16	24	128	128

BEYGGJUPVERMÁL MÁ ÞÓ ALDREI VERA MINNI EN ÞAU GILDI SEM FRAMLEIÐENDUR TAKA ÁBYRGÐ Á.

3.2 DEILI

FRÁGANGUR JÁRNA ÞAR SEM VEGGIR MÆTAST:



STEYPUBRÚNIR: MEÐ OPUM Í PLÖTUM SKAL SETJA SAMA MAGN OG KLIPPT ER Í BURTU. MEÐ ÖLLUM BRÚNUM ÞAÐ ER AÐ SEGJA VEGGENDUM, DYRAOPUM OG ÞAKBRÚNUM SKAL SETJA 2 K12. ÖLL JÁRN GANGI ÁFRAM Í GEGNUM STEYPUKIL A.M.K JAFN LANDT OG 40°D. PLÖTU- OG BITASÆTI SKULU VERA 40 mm. ÞETTA GILDIR NEMA ANNAD SÉ TEKID FRAM.

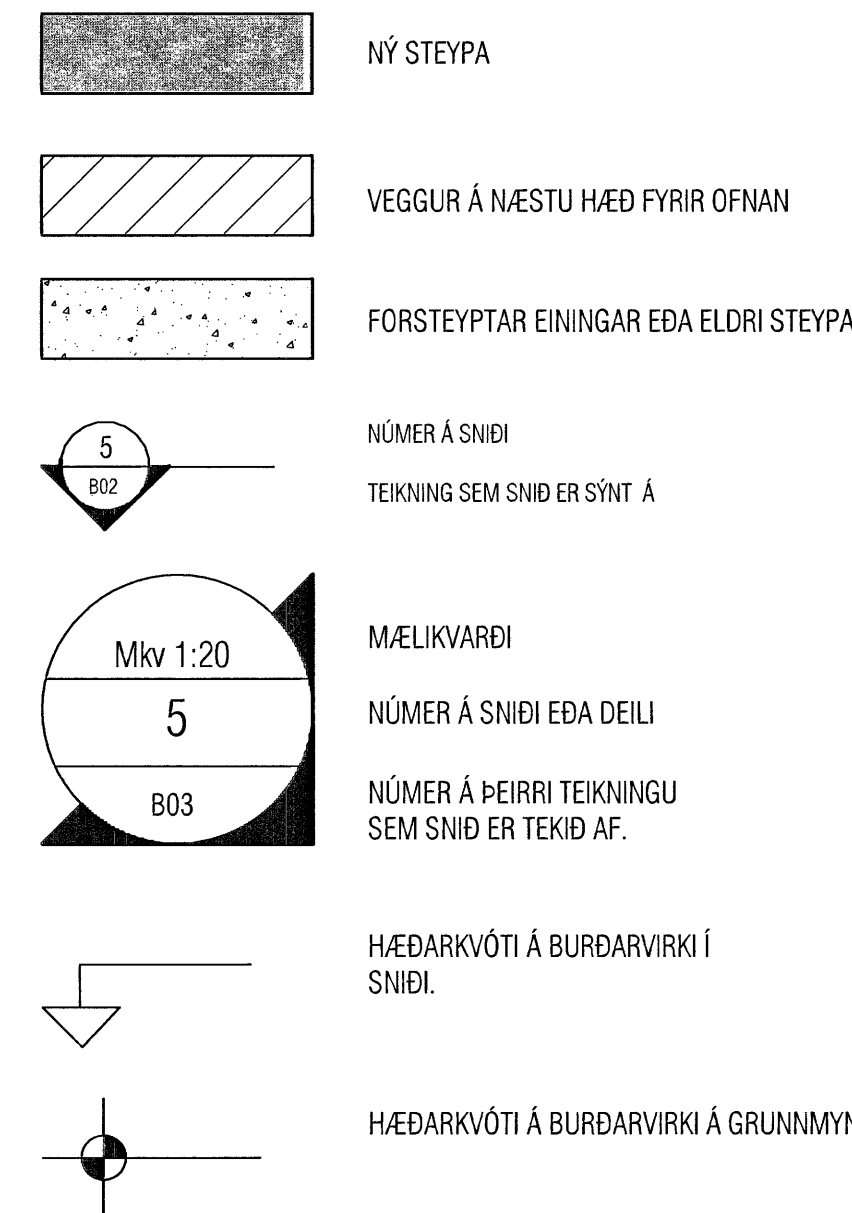
4. SÉRST. SKÝRINGAR

4.1 STEINSTEYPA

UM NIÐURLAGNINGU STEYPU OG FRÁGANG UM-FRAM ÞAÐ SEM HÉR RÆDIR VÍSAST Í ÍST-10

STEYPA Í ÞRIFALÖGUM SÉ C-16
STEYPA Í UNDIRSTÖÐUM SÉ C-25
STEYPA Í BOTNPLÖTUM SÉ C-20
STEYPA Í VEGGUM OG BERANDI PLÖTUM SÉ C-25

4.2 TÁKN



5. STÁLVIRKI

5.1 STÁL

ALLT BURÐARVIRKI ÚR STÁLI SKAL A.M.K UPPFYLLA Fe 360, SKV. DS 412 NEMA ANNAD SÉ TEKID FRAM. ALLT STÁL SKAL GRUNNA MED RYÐVARNARMÁLNINGU, NEMA ANNAD SÉ TEKID FRAM.

5.2 FESTINGAR

ALLT STÁL Í FESTINGUM SKAL A.M.K UPPFYLLA Fe 360 OG ALLIR BOLTAR STYRKLEIKAFLOKK 4.6 SKV. DS 412 NEMA ANNAD SÉ TEKID FRAM. BIL MILLI FESTIPUNKTA Í FESTINGUM SJÁ TÖFLU HÉR AÐ NEDAN. ALLA VINNU VIÐ MÚRBOLTA SKAL VANDA SÉRSTAKLEGA. BORDÝPT SKAL VERA 20 mm DÝPRI EN LENGÐ BOLTANS Í STEYPUNNI. HOLUNA SKAL BLÁSA OG HREINSA ÁÐUR EN BOLTINN ER SETTUR Í.

LÁGMARKS BIL MILLI BOLTA Í FESTINGA

	Innbyrtis	Endi undir álagi	Endi án álags	Kantur undir álagi	Kantur án álags
Boltar	3d	3d	2d	3d	1,5d

6. GRUNDUN

6.1 GRUNDUN UNDIR SÖKKLA

MESTA ÁLAG Á FYLLINGU ER < 0,6 MN/m². GRUNNUR FYLLIST MED FROSTFRÍRRI GRÚS EDA ÖÐRU VIÐURKENNDU EFNIS SEM ÞJAPPAST SKV. TÖFLU.

Tæki	lagþykkt (m)	fjöldi yfirferða
10 tonna vibróvattari	0,80	6
5 tonna vibróvattari	0,40	6
0,5 tonna vibróplata	0,30	4
0,1 tonna vibróplata	0,20	4

KRÖFUR UM FYLLINGU ERU AÐ E2 > 120 MPa OG HLUTFALLID E2/E1 < 2,3. FYLLINGAREFNID SKAL EKKI HAFNA MEIRA EN 3% (miðað við þyngd alls efnisins) AF KORNUM SEM ERU MINNI EN 0,02 mm. ENGINN STEINN Í FYLLINGAREFNINU MÁ VERA STÆRRI EN 1/3 AF LAGÞYKKT VIÐ ÞJÖPPUN.

6.2 FYLLING INN Í SÖKKLA OG UTAN MEÐ SÖKKLUM

FYLLINGIN SKAL VERA FROSTFÍ GRÚS EDA SAMBÆRILEGT EFNIS. ÞJAPPA SKAL FYLLINGUNA MED 100 Kg VÍBRÓPLÖTU Í 20 cm LÖGUM 4 UMFERÐIR HVERT LAG. VIÐ ÞJÖPPUN MÁ HÆÐARMUNUR FYLLINGAR SITT HORU MEGIN VIÐ VEGGI EKKI VERA MEIRI EN 500 MM. UNDIR EINANGRUN SKAL SETJA 50 mm JÖFNUNARLAG.

7. TRÉVIRKI

7.1 TIMBUR

ALLUR BURÐARVIÐUR SKAL A.M.K UPPFYLLA TIMBURFLOKK K18 OG LÍMTRÉ L40, SKV. DS 413 NEMA ANNAD SÉ TEKID FRAM. AÐ JAFNAÐI MÁ EKKI RÝRA ENDA ÞVERSNIDS MEIRA EN SEM NEMUR 1/3 AF HEILDINNI. ÞAR SEM TIMBUR OG STEYPA KOMA SAMAN SKAL SETJA TJÖRUPAPPA Á MILLI.

7.2 FESTINGAR

BIL MILLI FESTIPUNKTA Í FESTINGUM SJÁ TÖFLU HÉR AÐ NEDAN. ALLA VINNU VIÐ MÚRBOLTA SKAL VANDA SÉRSTAKLEGA. BORDÝPT SKAL VERA 20 mm DÝPRI EN LENGÐ BOLTANS Í STEYPUNNI. HOLUNA SKAL BLÁSA OG HREINSA ÁÐUR EN BOLTINN ER SETTUR Í.

LÁGMARKS BIL MILLI FESTIPUNKTA Í FESTINGA

	Í VAXTAFESTINGU		HORURETT Á VAXTAFESTINGU	
	Innbyrtis	Endi undir álagi	Innbyrtis	Kantur undir álagi
Neðlar	10d	15d	10d	10d
Boltar	7d	7d	4d	4d
Skotir	7d	7d	4d	4d

7.3 ÞAKVIRKI

HEILKLEÐA SKAL ÞÖK MED 25x150 mm BORDAKLÆÐNINGU OG NEGLA HANA MED 3x3 GALV. NÖGLUM PR. SPERU. ÞAKJÁRNID NEGLIST Í AÐRA HVERJA HÁBÁRU MED SNÚNUM SAUM 55*66 MED ÞÉTTIHRING EDA KAMBSAUM 37*61 MED ÞÉTTIHRING. NEGLA SKAL MED c/c 750 Á MEGINHLUTA ÞAK. Á ÚTBRÚN ÞAKS SKULU NEGLDAR 2 NAGLARADIR MED c/c 150 Í AÐRA HVERJA HÁBÁRU. AÐ ÖÐRU LEITI SKAL GANGA FRÁ ÞAKJÁRNI SAMKVEMT Rb-blóðum nr. (47) 102 og 103.

Sambýkkt þessur
14. MAI 2007
Byggingaútlitirinn í Hafnarfirði
Eh. Sigurbjartur Halldórsson

VEKTOR - hönnun og ráðgjöf - Akralind 6, 201 Kópavogi.		Sigurður Halldórsson Byggingaútlitirinn Kl. 000859-7749 Sími: 554-6950 fax: 554-6969.	KLUKKUVELLIR 3, HAFNARFIRÐI BURÐARVIRKI: SKÝRINGAR
Telki nr. Sambýkt	Teikning Sambýkt	Br.	Dags.
Hannab KÁ	Teiknað KÁ	Dagsetning 14.05.07	Verk nr. A-06-12-62
		Mælikvarði	Telki nr. B-01