

SKÝRINGABLAÐ LAGNA

FRÁRENNISLAGNIR:

ÞVERMÁL OG GERÐ, ALLRA LAGNA, KEMUR FRAM Á TEIKNINGUM.

ALLAR FRÁRENNISLAGNIR Í GRUNNI SKULU VERA ÚR PVC-RÖRUM, NEMA ANNAÐ SÉ TEKID FRAM. ALLAR FRÁRENNISLAGNIR OFAN BOTNPLÖTU SKULU VERA ÚR PP-RÖRUM, NEMA ANNAÐ SÉ TEKID FRAM. TENGISTYKKI SKULU VERA SÖMU GERÐAR OG LAGNIRNAR SJÁLFAAR. EFNID SKAL VERA VOTTAD.

LENGDAR-HALLI LAGNA MÁ ALDREI VERA MEIRI EN 300 ‰ KÓTAR Á LÖGNUM ERU MIÐAÐIR VIÐ RÖR-BOTN.

MEÐ JARÐVATNSLÖGNUM SKAL SETJA HARPADA MÖL, þ.e. MÖL nr. 1. UM FRÁGANG AÐ ÖÐRU LEYTI ER VÍSAÐ TIL RB-BLAÐA, LEIÐBEININGAR Í ÍST - 65 OG ANNARA STAÐLA OG REGLUGERÐA SEM Í GILDI ERU.

ÞAKNIÐURFÖLL SKAL TENGJA VIÐ JARÐVATNSLÖGN a.m.k. 10 CM FYRIR NEÐAN ENDANLEGT JARÐVEGYSFIRBORD.

ÚTLOFTUNARVENTLAR SKULU VERA AF VIÐURKENNDRI GERÐ.

MESTA BIL Á MILLI UPPHENGJA FYRIR LÁRÉTTAR FRÁRENNISLAGNIR SKAL VERA 10 x ÞVERMÁL RÖRS

Á ALLA FALL-STAMMA KOMI FESTING VIÐ PLÖTUSKIL OG a.m.k. EIN ÞAR Á MILLI.

ALLAR FRÁRENNISLAGNIR SEM ERU OFAN VIÐ BOTNPLÖTU, SKAL EINANGRA MEÐ 50 mm ÞYKKRI STEINULL OG VEFJA ÞÆR SÍÐAN MED PLAST-DÚK.

ALLT EFNÍ OG ÖLL VINNA SKAL VERA Í SAMRÆMI VIÐ GILDANDI STAÐLA OG REGLUGERÐIR.

HITALAGNIR STÁLPIPUR

ALLAR PÍPUR SKULU VERA ÚR SVÖRTUM JÁRN-RÖRUM, SAMKVÆMT DS-540, DIN-2440, EÐA ÖÐRUM SAMBÆRILEGUM STÖÐLUM.

PÍPUR INNANHÜSS SKAL EINANGRA MEÐ 20mm ÞYKKUM GLERULLARHÖLKUM OG VEFJA SÍÐAN MED PLASTDÚK, EÐA ÖÐRU SAMBÆRILEGU.

HITALAGNIR SKAL ÞRÝSTIPRÓFA VIÐ ÞRÝSTING = 8 bar, Í 24 KLST.

Á HVERN OFN KOMI STILLITÉ, LOFTSKRÚFA OG OFNLOKI. UM STAÐSETNINGU OG GERÐ, SJÁ OFNATÖFLU.

ΔT = 40°C.

MESTA BIL Á MILLI UPPHENGJA ER 2,0 m UNDIR LOFTUM OG 1,0 m Á VEGGJUM.

OFNAR SKULU FRAMLEIDDIR Í SAMRÆMI VIÐ KRÖFUR Í ÍST-69.

ALLT EFNÍ OG VINNA SKAL VERA Í SAMRÆMI VIÐ GILDANDI REGLUGERÐIR OG STAÐLA.

GÓLFHITALAGNIR P-PEX

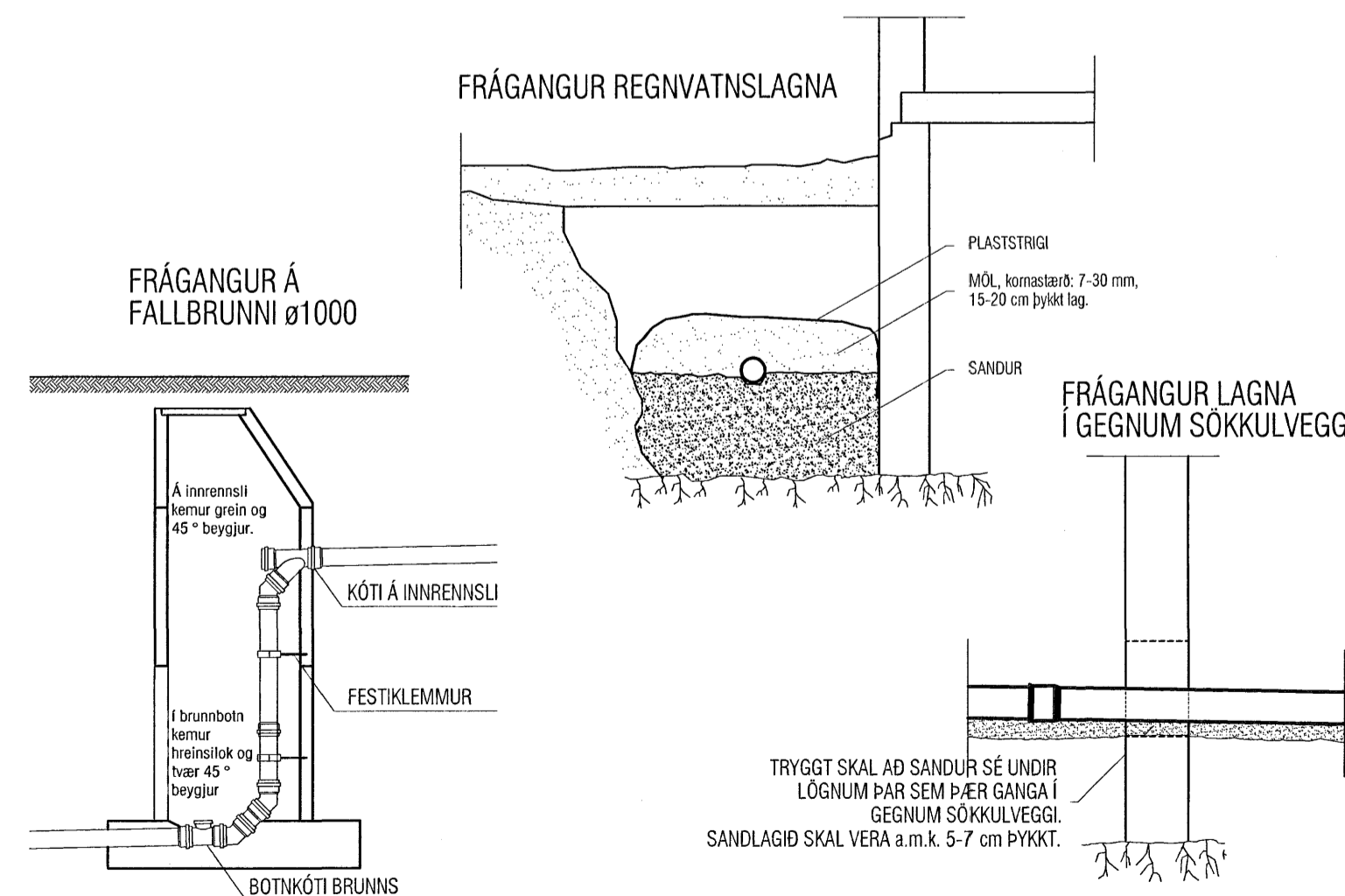
ALLAR PÍPUR SKULU VERA P-PEX RÖR MED SÚREFNISKÁPU (t.d. Unipipe eða Rehau). EFNID SKAL VERA VOTTAD.

TENGISTYKKI SKULU VERA ÚR AFZINKUNARFRÍU EFNÍ, FRAMLEITT SÉRSTAKLEGA FYRIR VIÐKOMANDI RÖR.

LAGNIR SKAL ÞRÝSTIPRÓFA VIÐ ÞRÝSTING 2 x VINNUÞRÝSTINGUR, AÐ ÖÐRU LEITI SJÁ LEIÐBEININGAR FRAMLEIÐANDA.

ATH! ÞRÝSTINGUR SKAL VERA 5 bar Á GÓLFHITALÖGNUM ÞEGAR STEYPT ER YFIR ÞÆR.

ALLT EFNÍ OG VINNA SKAL VERA Í SAMRÆMI VIÐ GILDANDI STAÐLA OG REGLUGERÐIR.



NEYSLUVATNSLAGNIR P-PEX

ALLAR PÍPUR SKULU VERA P-PEX RÖR MED SÚREFNISKÁPU (t.d. Unipipe eða Rehau). EFNID SKAL VERA VOTTAD.

TENGISTYKKI SKULU VERA ÚR AFZINKUNARFRÍU EFNÍ, FRAMLEITT SÉRSTAKLEGA FYRIR VIÐKOMANDI RÖR.

PÍPUR INNANHÜSS SKAL EINANGRA MEÐ 20 mm ÞYKKUM GLERULLARHÖLKUM OG VEFJA MED PLAST-DÚK, EÐA Á ANNAN SAMBÆRILEGAN HÁTT. LAGNIR FYRIR KALT NEYSLUVATN SKAL VEFJA MED SÍÐAL-PAPPA EÐA VERJA ÞÆR Á SAMBÆRILEGAN HÁTT.

LAGNIR SKAL ÞRÝSTIPRÓFA VIÐ ÞRÝSTING 1,5 x VINNUÞRÝSTINGUR MINNST 15 bar, AÐ ÖÐRU LEITI SJÁ LEIÐBEININGAR FRAMLEIÐANDA.

MESTA BIL MILLI UPPHENGJA ER 1,2 m UNDIR LOFTUM, OG 1,2 m Á VEGGJUM, AÐ ÖÐRU LEITI SJÁ LEIÐBEININGAR FRAMLEIÐANDA.

ALLT EFNÍ OG VINNA SKAL VERA Í SAMRÆMI VIÐ GILDANDI STAÐLA OG REGLUGERÐIR.

NEYSLUVATNSLAGNIR ÁL/PEX

ALLAR PÍPUR SKULU VERA ÁL/PEX RÖR (t.d. Unipipe eða Rehau). EFNID SKAL VERA VOTTAD.

TENGISTYKKI SKULU VERA ÚR AFZINKUNARFRÍU EFNÍ, FRAMLEITT SÉRSTAKLEGA FYRIR VIÐKOMANDI RÖR.

PÍPUR INNANHÜSS SKAL EINANGRA MEÐ 20 mm ÞYKKUM GLERULLARHÖLKUM OG VEFJA MED PLAST-DÚK, EÐA Á ANNAN SAMBÆRILEGAN HÁTT. LAGNIR FYRIR KALT NEYSLUVATN SKAL VEFJA MED SÍÐAL-PAPPA EÐA VERJA ÞÆR Á SAMBÆRILEGAN HÁTT.

LAGNIR SKAL ÞRÝSTIPRÓFA VIÐ ÞRÝSTING 1,5 x VINNUÞRÝSTINGUR MINNST 15 bar, AÐ ÖÐRU LEITI SJÁ LEIÐBEININGAR FRAMLEIÐANDA.

MESTA BIL MILLI UPPHENGJA ER 1,2 m UNDIR LOFTUM, OG 1,2 m Á VEGGJUM, AÐ ÖÐRU LEITI SJÁ LEIÐBEININGAR FRAMLEIÐANDA.

ALLT EFNÍ OG VINNA SKAL VERA Í SAMRÆMI VIÐ GILDANDI STAÐLA OG REGLUGERÐIR.

- Framrás hitalagna
- Bakrás hitalagna
- Heitt neysluvatn
- Kalt neysluvatn
- Frárennislagningar
- Jarðvatnslagningar (ópökkuð)
- Regnvatnslagningar (pökkuð)
- Regn- og jarðvatnslagningar (hálfpökkuð)

NEYSLUVATNSLAGNIR RÖR Í RÖR

Þar sem neysluvatnslagningar eru rör í rör, skal innri pípan vera úr plasti með súrefniskápu, t.d. RAUTITAN (flex) PEX/EVAL, eða sambærilegu efni. Efnid skal vera vottad.

Ídráttarröröð skal vera úr HD-polyeten eða öðru sambærilegu efni.

Þar sem tengistykki eru hluti af rör í rör kerfi skulu tengistykki vera úr afzinkunarfri efní, t.d. ametal frá TA sem sérstaklega er framleitt fyrir rör í rör kerfi.

Staðsetja skal alla stúta að tækjum með góðri nákvæmni. Stútarnir skulu festast tryggilega og ná málulega langt frá endanlegum vegg. Þetta skal með stötum þannig að þétting verði vatnsheld. Yfir öll gót skal setja þar til gerðar rósettur.

Á deiliröri í rör í rör kerfi skal merkja slönguenda þannig að sjá megi hverju slangan tengist.

Þar sem pípur eru innsteyptar í plötu skal staðsetja þær ofaná neðri járnagrind á miðju plötuhafl en neðaná efri járnagrind við ásetur. Þar sem pípur eru innsteyptar í botnplötu skal staðsetja þær ofaná járnagrind. Festa skal pípur í járnagrind með þartilgerðum festingum með mest 1,5 m millibili.

Beygjuradur skal ekki vera meiri en 8 - ytra þvermál pípu. Nota skal tilbúin beygjustykki þegar leggja þarf pípur upp úr plötu eða útúr vegg.

Allt efni og vinna skal vera í samæmi við gildandi reglugerðir og staðla.

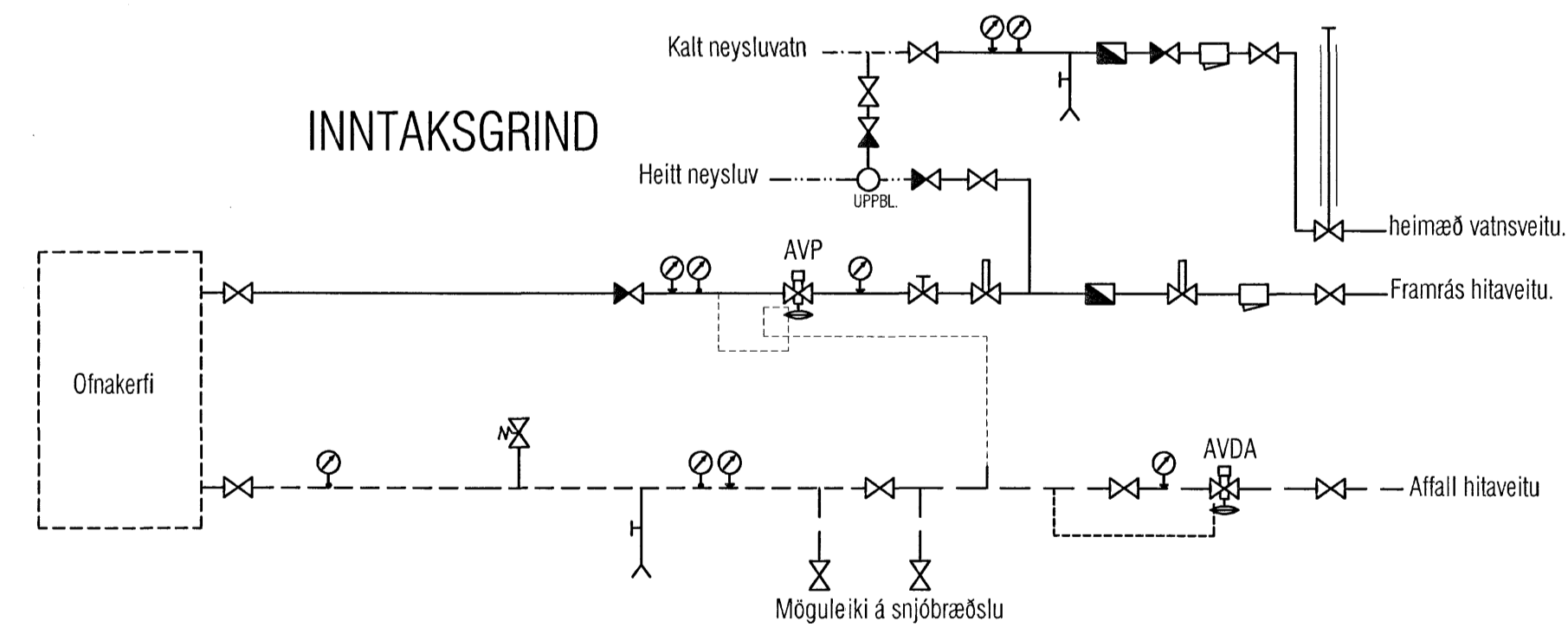
td = tvöföld tengidós.

Þrýstiprófa skal kerfið á eftirfarandi hátt:

1. Stilla þrýsting á 1,5 vinnuþr. (minnst 15 bar) í 10 mín
2. Endursetja þrýsting á 15 bar í 10 mínútur (20 mín)
3. Endursetja þrýsting á 15 bar í 10 mínútur (30 mín)
4. Þrýstingur skal ekki falla meira en 0,6 bar á 30 mín (60 mín)
5. Þrýstingur skal ekki falla meira en 0,2 bar á 120 mín (180 mín)

Hæð upp í tæki:

- BK: 700 mm
- HL: 600 mm
- SB: 1100 mm
- ÞV: 700 mm
- VS: 200 mm
- SV: 1100 mm
- EV: 600 mm



TÁKN OG SKAMMSTAFANIR:

- EV : ELDHÚSVASKUR
- HL : HANDLAUG
- ÞV : ÞVOTTAVÉL
- BK : BAÐKAR
- RV : RÆSTIVASKUR
- SV : SKOLVASKUR
- SB : STEYPIBAÐ
- VS : VATNSSALERNI
- BRS : BRUNASLANGA
- SK : SLÖNGUKRANI
- ÚK : ÚTIKRANI
- GN : GÓLFNIÐURFALL
- GNG : GÓLFNIÐURFALL m/ gegnumstreymi
- ÞN : ÞAKNIÐURFALL
- NF : NIÐURFALL
- BR : BRUNNUR
- DBR : DÆLUBRUNNUR
- HBR : HREINSIBRUNNUR
- SN : SVALANIÐURFALL
- SL : ÚTLOFTUNARVENTILL, (sogventill)
- PVC : FRÁRENNISLISRÖR ÚR POLYVINYLKLÓRID
- PP : FRÁRENNISLISRÖR ÚR POLYPRORYLEN
- PEH : PLASTRÖR ÚR POLYETHYLEN
- ST : FRÁRENNISLISRÖR ÚR STEINSTEYPU
- 20‰ : HALLI Á LÖGN ER 2 cm/ lengdarmeter
- Ø100 : ÞVERMÁL RÖRS ER 100 mm
- PN : PÍPA FER NIÐUR
- PU : PÍPA FER UPP
- ÍG : PÍPA ER Í GÓLFRAUF
- ÍE : PÍPA LIGGUR Í EINANGRUN
- ÍV : PÍPA LIGGUR Í VEGG
- ÁV : PÍPA LIGGUR UTAN Á VEGG
- ÍS : PÍPA LIGGUR Í SÖKKLI INNRETTINGAR
- YD : PÍPA LIGGUR YFIR DYRUM
- UPL : PÍPA LIGGUR UPP UNDIR LOFTPLÖTU

TÁKN		
☐	Vatnsmælir	
☐	Hemill	
☐	Sla	
☐	Stíllöki	
☐	Renni/kúlulöki	
☐	Einstreymilöki	
☐	Þrýstímínkari	
☐	Öryggislöki	
☐	Segulöki	T.d. Danfoss EVI
☐	Mismunaprýstingst.	T.d. Danfoss AVP
☐	Mólfþrýstilöki	T.d. Danfoss AVDA
☐	Hlitaslöki f. neysluv.	T.d. Danfoss AVTQ
☐	Hlitaslöki f. neysluv.	40-60, DN 20
☐	Loftskíja	T.d. Flamovent
☐	Sjálv. rennislíshemill	
☐	Sjálvirk lofttun	T.d. Flexvent
☐	Tæmlöki	Slöngulöki
☐	Þrýstingasmælir	0-6 bar/0-2.5 bar
☐	Hlitasælir	0-100° C/ 0-50° C

Sambýkt barn
2. MAI 2007
Byggingatvívinnu í Hámsvinnu
Fh. Sigurbjartur Halldórsson

VEKTOR
- hönnun og ráðgjöf -
Akralind 6, 201 Kópavogi.

Tel. nr. _____
Sambýkt _____

Tilvísun á teikningu _____
Bc. _____

Sigurður Halsteinnsson
byggingateknifræðingur
N. 030659-7749
Sími: 554-6600 Fax: 554-6666.

Bc. _____
Dags. _____

KLUKKUVELLIR 3, HAFNARFJÖRÐUR
LAGNIR: SKÝRINGAR

Hannað EK | Teknað SK
Dagsetning: _____
Verk nr. A-06-06-37 | Málkvæði: _____
Tel. nr. L-01