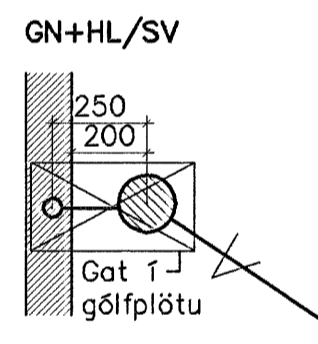
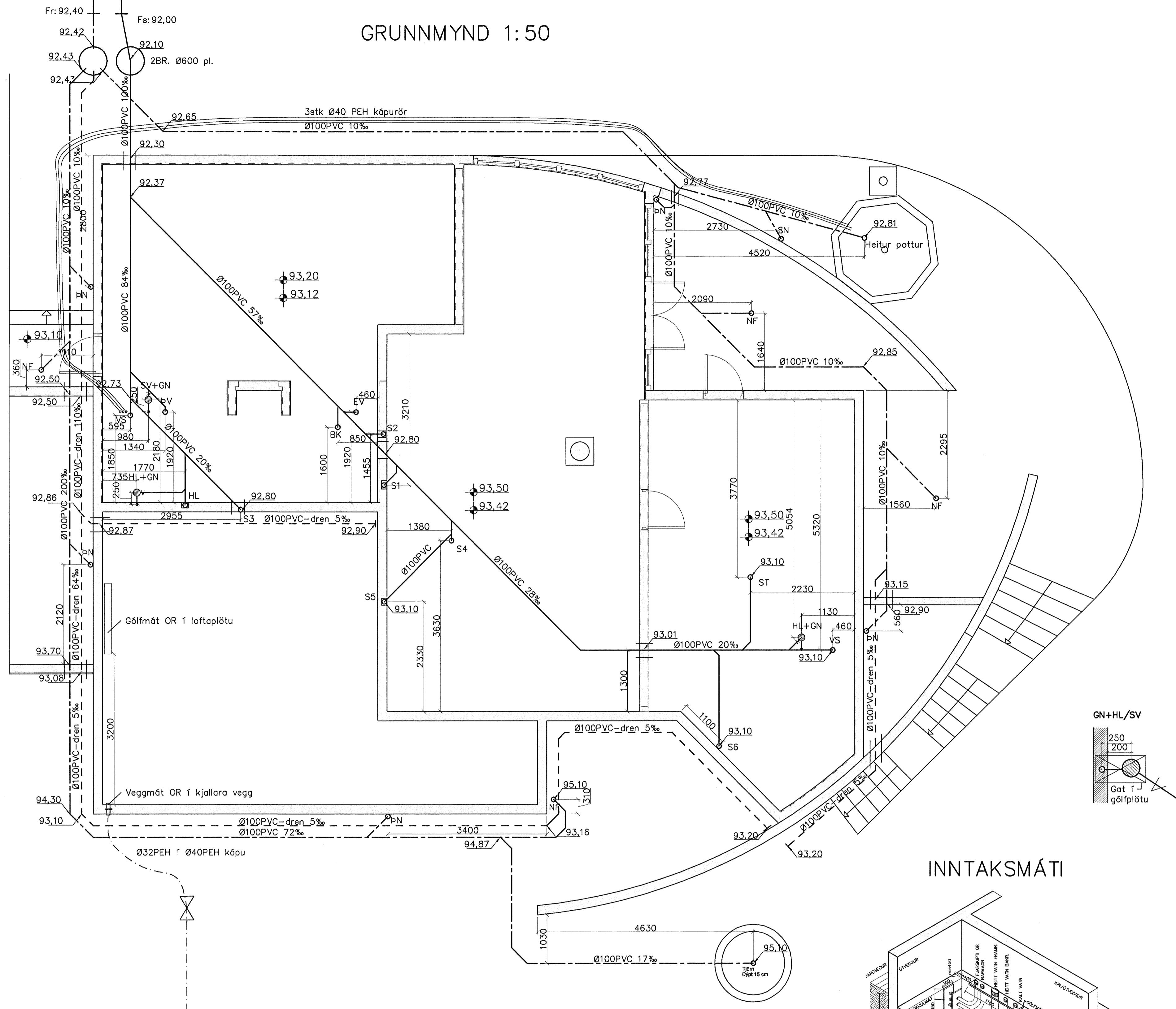
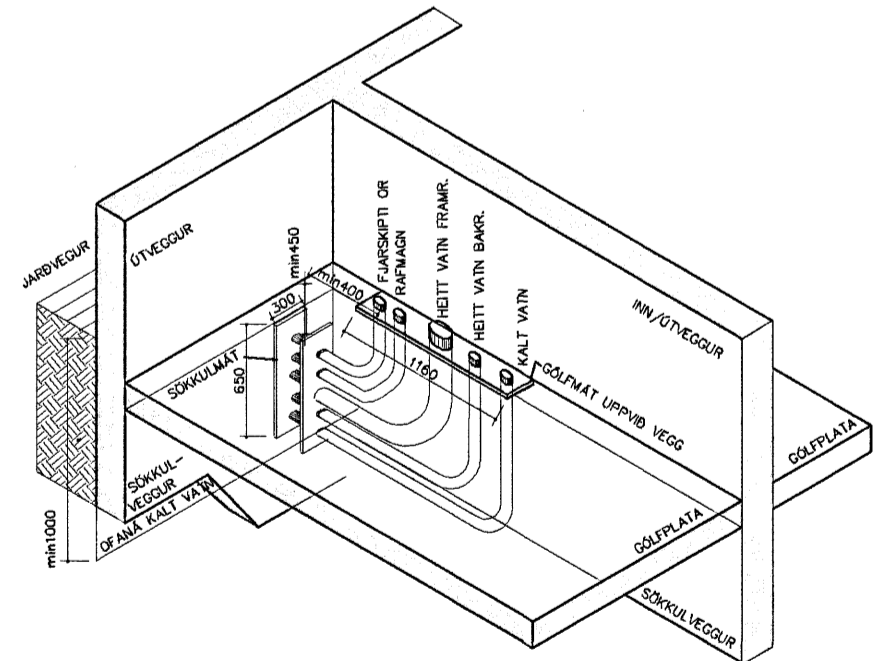


GRUNNMYND 1:50



INNTAKSMÁTI



FRÁGANGUR HEIMÆÐA 1:50

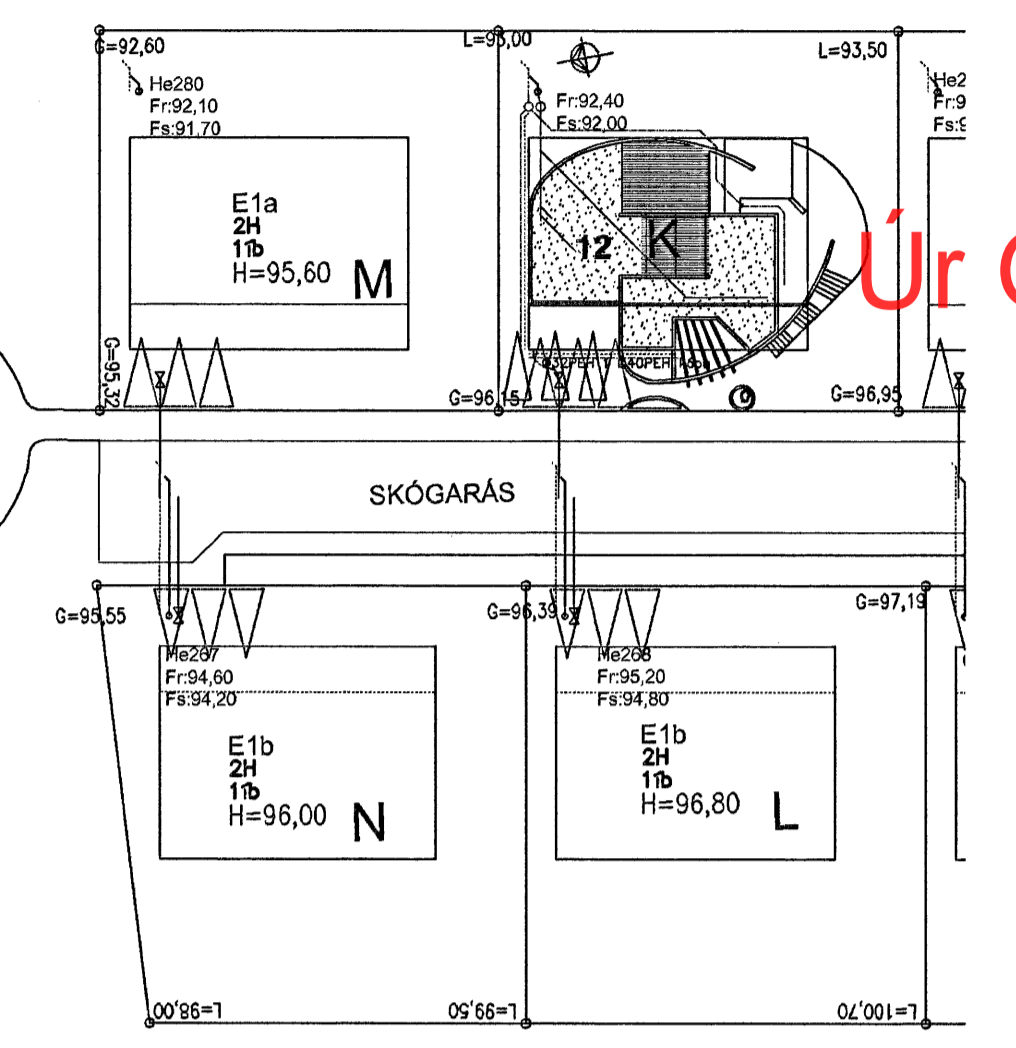
Allur frágangur heimlaega þar með talið sökkulmát, gólfmát og viðeigandi ídráttarrör skal vera í samræmi við kröfur Orkuveitu Reykjavíkur hverju sinni.

SÖKKULMÁT: Forsmíðað b:185mm h:650mm.
GÓLFMÁT: Forsmíðað b:150mm l:1165mm.

Veggmát skal fyrst steypt í sökkulvegg, þá er ídráttarrör og beygjur tengd við veggmát og gólfmát sem steypt í gólfplötu, þess skal sérstaklega gætt að endar séru tryggilega lokaðir.

Stærðir ídráttarlagna:
Ø110mm= Framrás hitaveitu
Ø50 mm= Bakrennslí hitaveitu
Ø75 mm= Kalt vatn- einþýli/raðhús og fjölbýi allt að 3000m³.
Ø50 mm= önnur ídráttarrör.

AFSTÖÐUMYND 1:500



ÓSAMÞYKKT

Frärennslislagirnir:
Allt efni í frärennslislagirnir skal vera vottað af Rannsóknarstofnun Byggingariðnaðarins í samræmi við byggingarreglugerð og gildandi staðla.

PVC: er "POLYVINIL CLORYD" appelsínugult plast af venjulegri gerð SN8 og skulu þau þola jarðvegsgálag á allt að 4m dýpi.

PP-P: er "(PP*) POLYPROPYLEN eða (PVC*) POLYVINIL CLORYD" appelsínugult plast af sérstyrktri (ULTRA) gerð/ rífflað að utan og slétt að innan, SN8 í samræmi við EN1852-1 og skulu þau þola jarðvegsgálag á allt að 10m dýpi.

PEH: er "POLYETHYLENE" Svört múffusoðin frärennslisrör með sterkri kápu þau skulu þola jarðvegsgálag á allt að 10m dýpi.

ST: steypt múffur af venjulegri gerð sett saman með þartilgerðum gúmfhringjum.

Öll vinna og frágangur við frärennslislagirnir skal vera í samræmi við IST 68 '2003. og aðra gildandi staðla og reglugerðir.

Uppgefnir kótar eru botnkótar röra,
Stokkar fyrir lagirnir, (300x300) neðri brún skal vera 10cm undir uppgefnum botnkóta röra.
Málsetning á staðsetningu stokka er leiðbeinandi og taka skal tillit til lagnaskurða sem þegar hafa verið grafnir, við endanlega stasetningu.

- Frärennslí plast
- Frärennslí steypa/PEH/PP-P
- Regnvatn plast
- Regnvatn steypa/PEH/PP-P
- Jarðvatnslögn plast
- Jarðvatnslögn steypa/PEH/PP-P
- Kaldvatnshéimæð

- BK: Baðkar
- ST: Steypibað
- GN: Gólfniðurfall
- HL: Handlaug
- EV: Eldhúsvaskur
- Up: Uppþvottavél
- SV: Skolvaskur
- ÞS: Þvagskál
- ÞV: Þvottavél
- VS: Vatnssalerni
- GN: Gólfniðurfall
- ÞN: Þakniðurfall
- SN: Svalaniðurfall
- CK: Gólfkóti
- SA: Auka fallstammi.
- S1: Fallstammi & nr.
- BR: Brunnur
- NB: Niðurfallsbrunnur
- HR: Hreinsistútur

Breytingar	Nr.	Dags.	Nafrn	SKÓGARÁS K, HAFNARFJ.	
				Verkfræðistofa Þráinn & Benedikt	H.P.K T.H.S S.
				Laugavegi 178, 105 Rvk.	M 1:50/500/20
				Sími: 553 1770, 588 7775, Fax: 588-7701	Nr. PJ01
				Netfang: verkfræðistofa@verkfræðistofa.is	Dags. Þb. '07
				Lagnir í jörðu	090638-1839

[Handwritten signature]