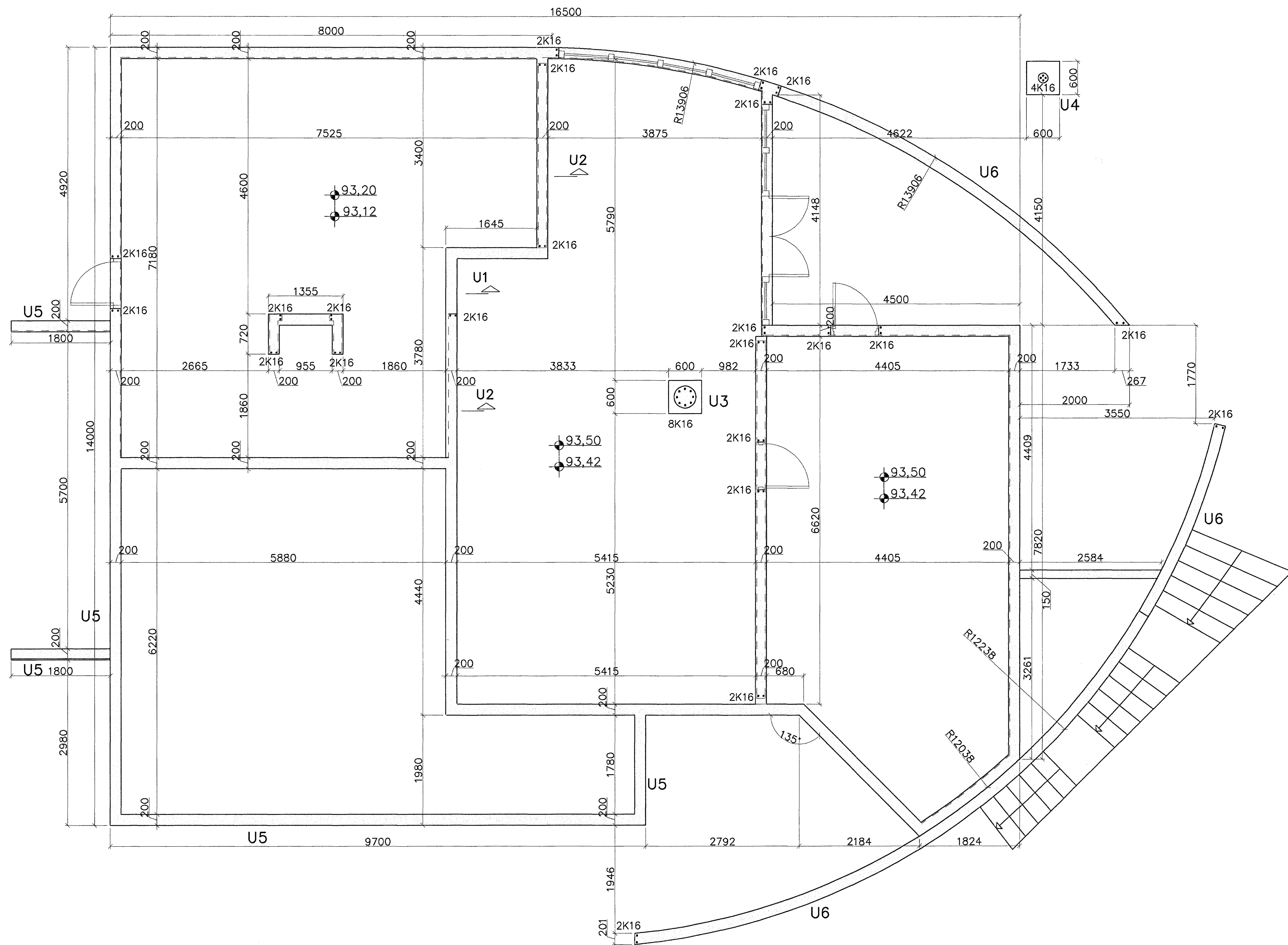
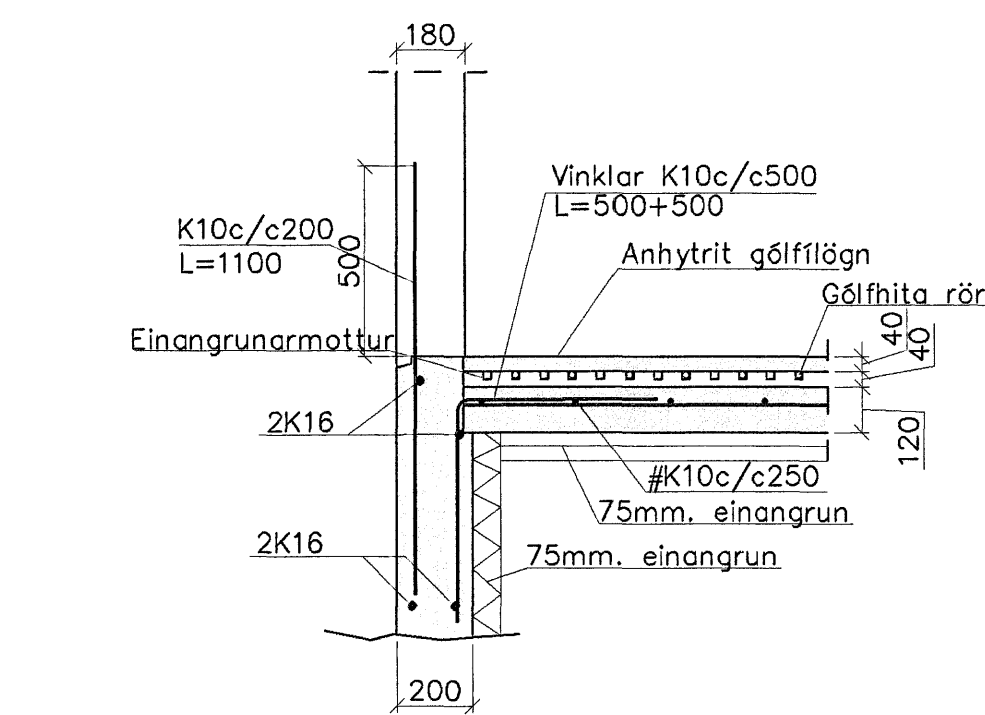


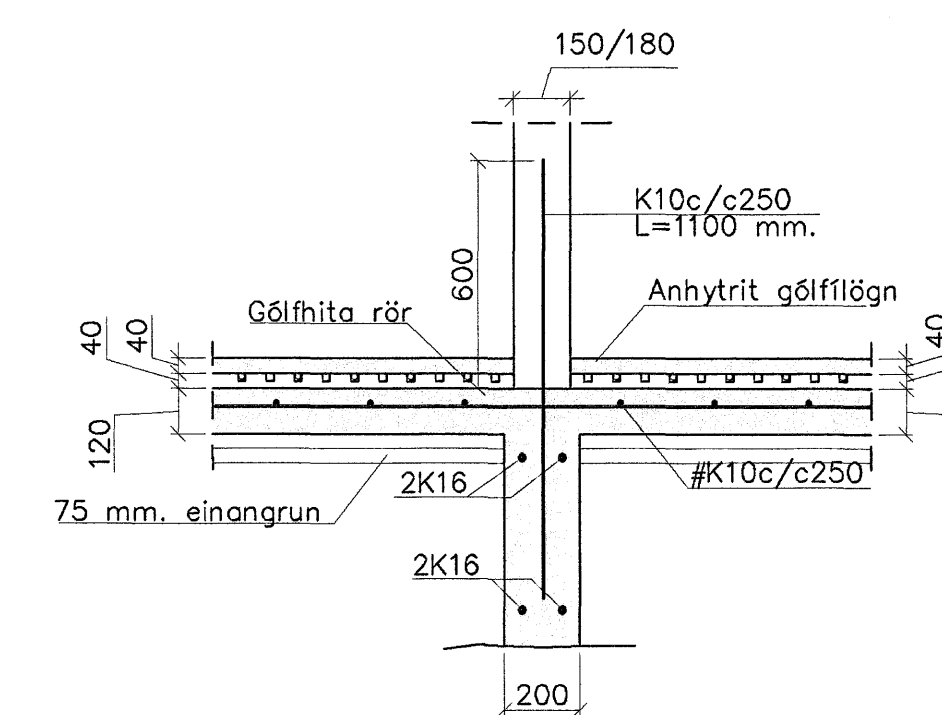
GRUNNMYND 1:50



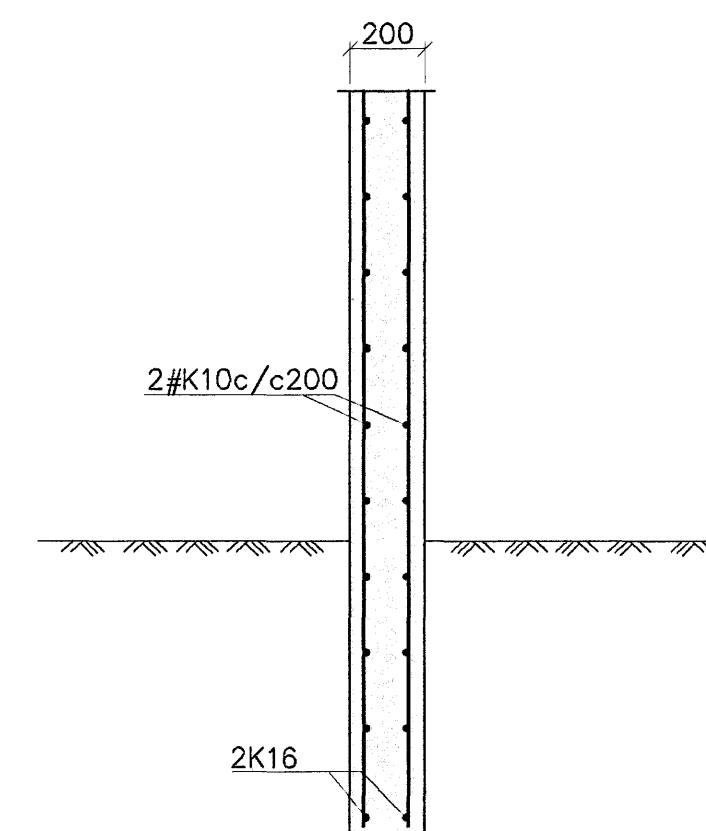
Snið í útvegg 1:20



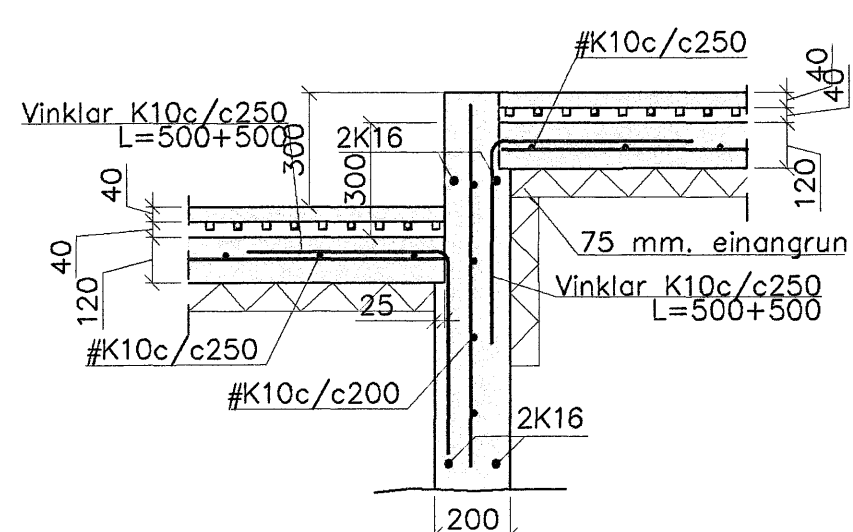
Snið í innvegg 1:20



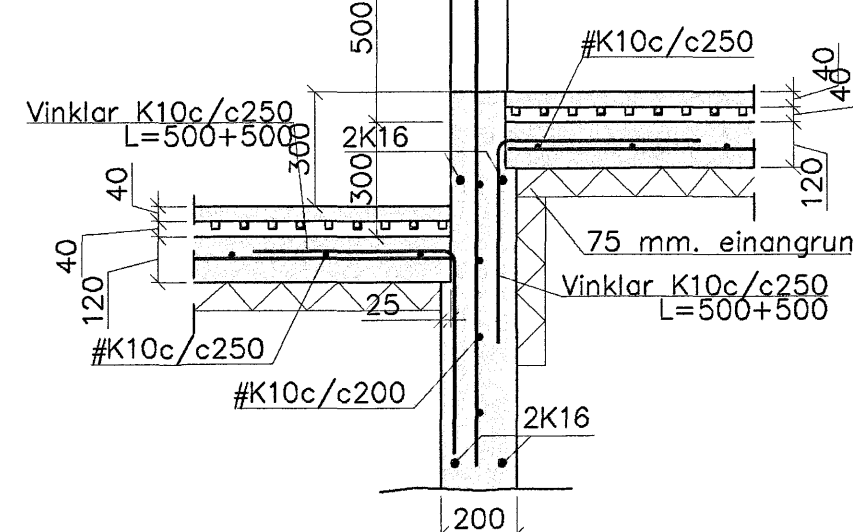
U6 1:20



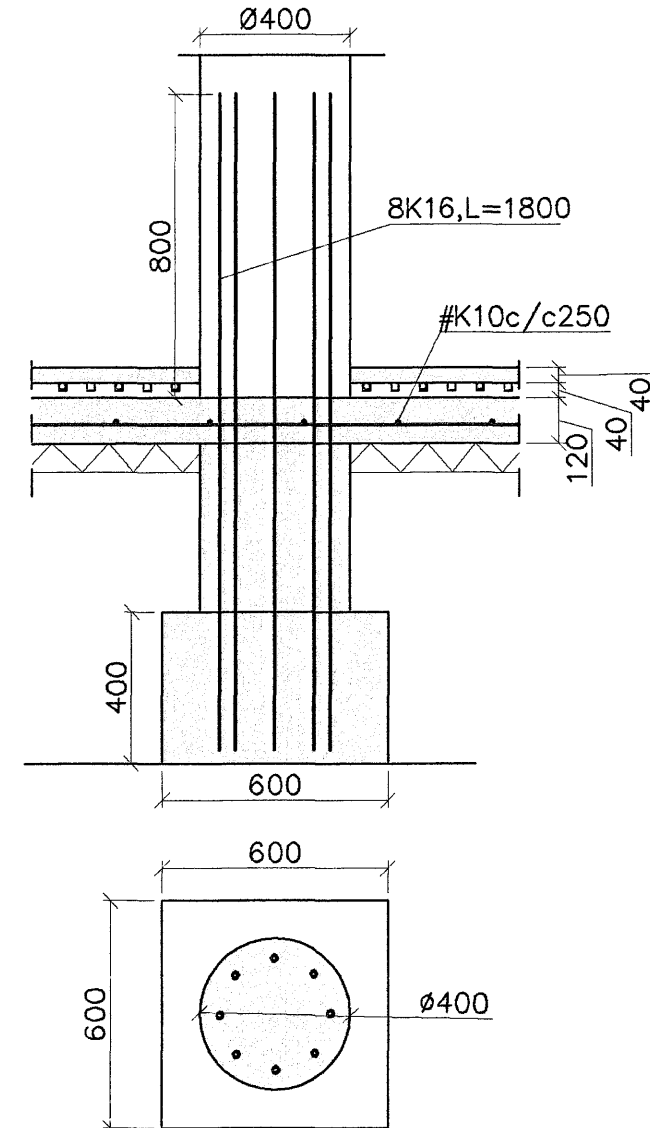
U1 1:20



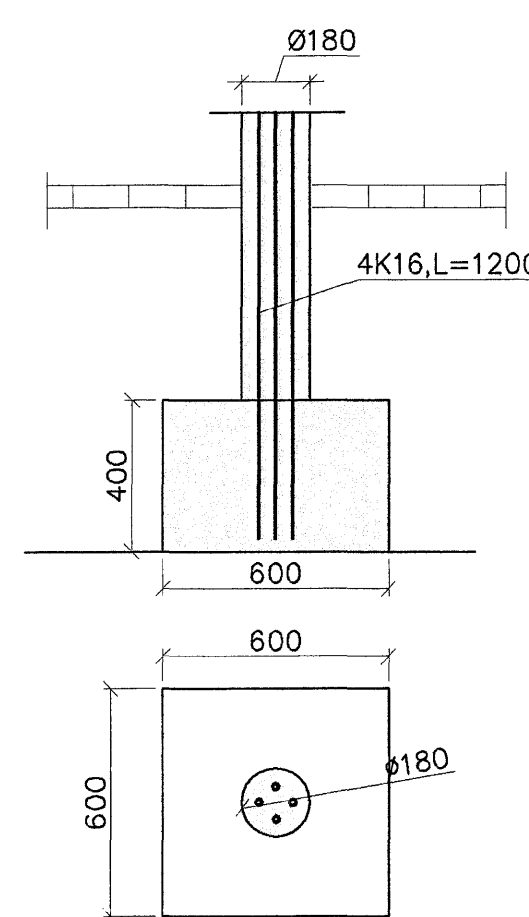
U2 1:20



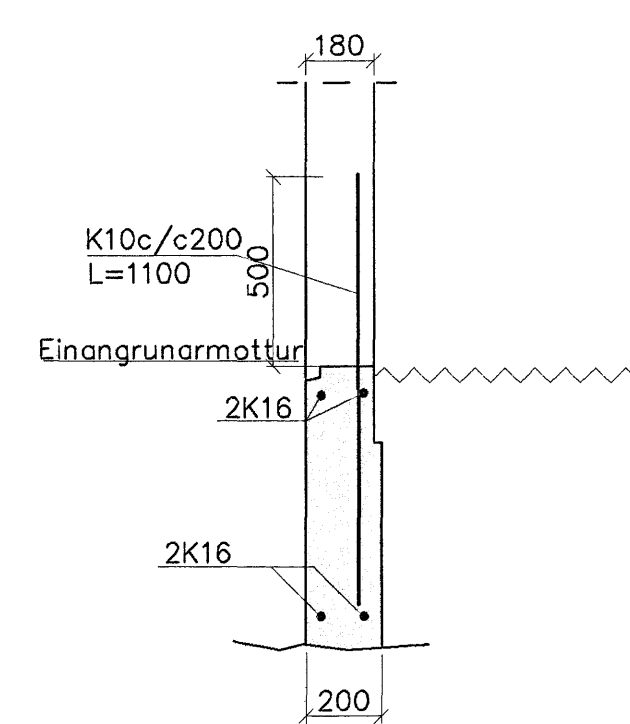
U3 1:20



U4 1:20



U5 1:20



Sambýkta þessin
30. MAÍ 2007

Byggingafráttúinn í Hafnarfjarði
F.h. Sigurbjartur Halldórsson

Sambýkta þessin
30. MAÍ 2007

Byggingafráttúinn í Hafnarfjarði
F.h. Sigurbjartur Halldórsson

Steypa C25
Sement > 300 kg/m³, vatnssementstala v/s < 0.55,
loftinnihald 5-6%, sigmál 80-100 mm.
Steypuhúla á jörnum í steypu í jörð minnst 30 mm.
Hönnun og framkvæmd verksins skal í samræmi við
gildandi staðla og reglugerðir.
Undirstöður á klöpp, mesta álag 6kg/cm²
Notálag á gólf 250 kg/m²

Breytingar	Nr.	Dags.	Nafr.
SKÓGARÁS K, HAFNARFJ.			
Verkfræðistofa Þráinn & Benedikt			
Laugavegi 178, 105 Rvk.			
Sími: 553 1770, 558 7775, Fax: 568-7701			
Netfang: verkfræðistofa@verkfræðistofa.is			
Burðarvirki undirstöður			
M 1:50/20			
Nr. B001			
Dags. Þb. '07			
090638-4839			

[Handwritten signature]