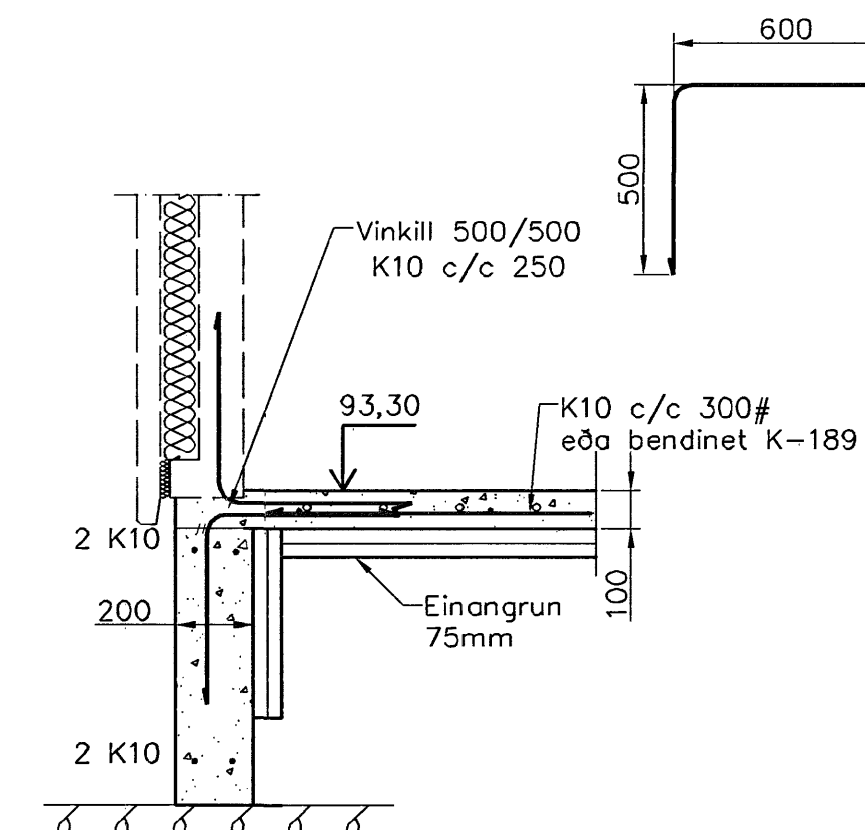
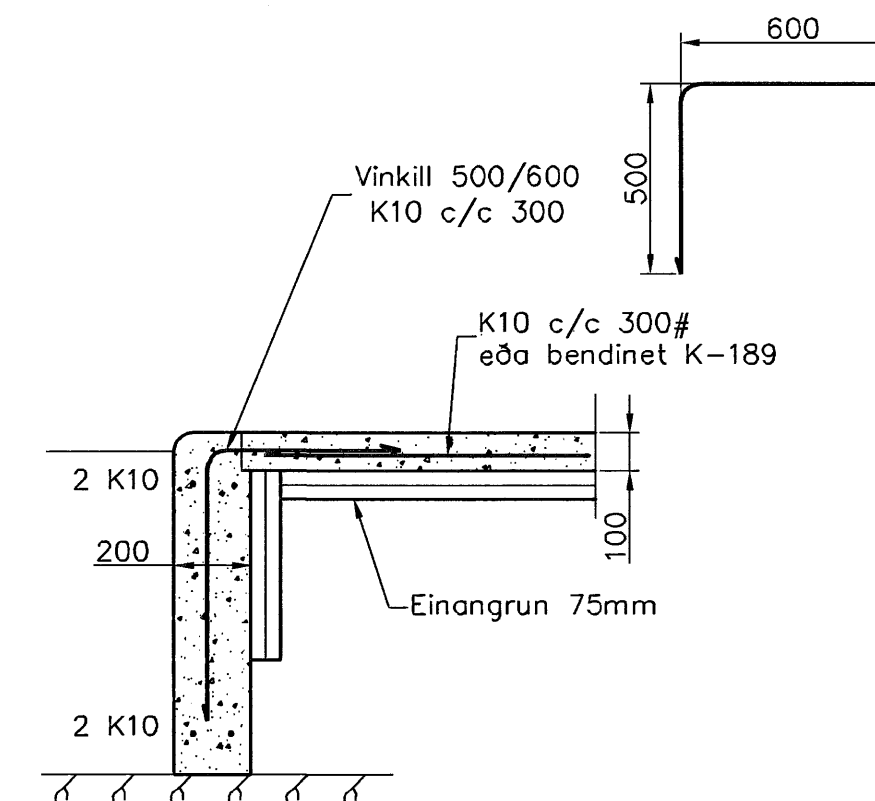


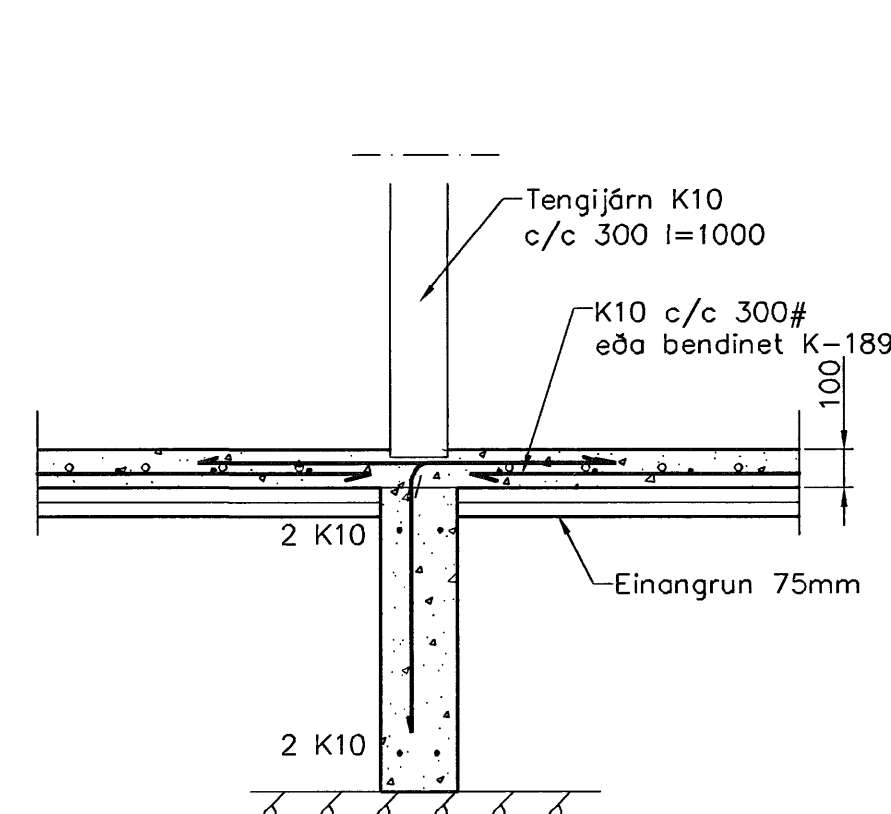
Undirstöður, Grunnmynd, 1:50



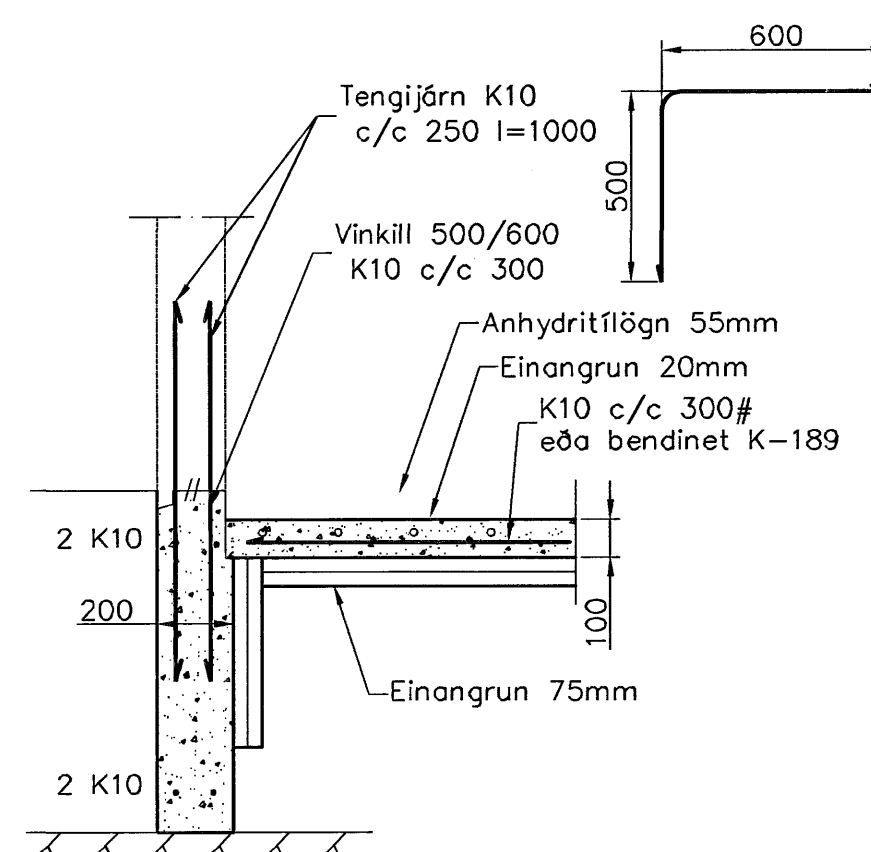
Snið 1  
1:20 1-01



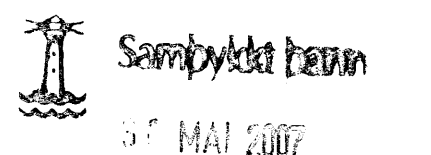
Snið 2  
1:20 1-01



Snið 3  
1:20 1-01



Snið 4  
1:20 1-01



30. MAI 2007  
Byggingafræðingur í Hafnarfirði  
F.h. Sigurbjartur Hallgrímsson

Skýringar

Almennar skýringar sjá blað 00-01  
Undirstöður hvíla á klöpp  
Hæð undirstöðu skal vera amk. 40 sm undir jarðvegsgyfirborði þar sem hæð undirstaða er meiri en 120 sm komi einföld grind K10 c/c 250#  
Mesta álag á undirstöðu = 0,4 MPa  
Fylling inn í sökkla skal vera frostfrí grús.  
Fylling skal þjappa í 30 sm lögum með 60 kg víbröðleða 3 umferðir hvert lag.  
Taka skal úrtök í undirstöður fyrir fræðennislögnum, sjá Grunnlagna teikningu.  
Öll mál eru í millimetrum  
Einangrun undir botnplötu skal vera 75mm polystyren 25 kg/m<sup>3</sup>

aðalhönnuður  
Kári Eiríksson - arkitekt FAl - kt. 070365-4059

Ulgáta	Breyting	Dagsetning	Hannað
B2	Súla undir svólum farlægð	14.05.2007	S.H.
B1	Sniðum breytt	11.4.2007	S.H.
<b>Sveinbjörn Hinriksson</b> Byggingatæknifræðingur Kl. 166851-2529 Brekkugötu 8 Hafnarfirði Sími: 555-4008, 861-9851 Netfang: svennih@internet.is		Staður: <b>Brekkuás 14 Hafnarfirði</b> Skýring: <b>Undirstöður</b>	
Hannað / Teiknað	Kvarð	Dagsetning	Verkr.
	1:50 1:20	17.6.07	06-07
			Teikn.nr. 1-01