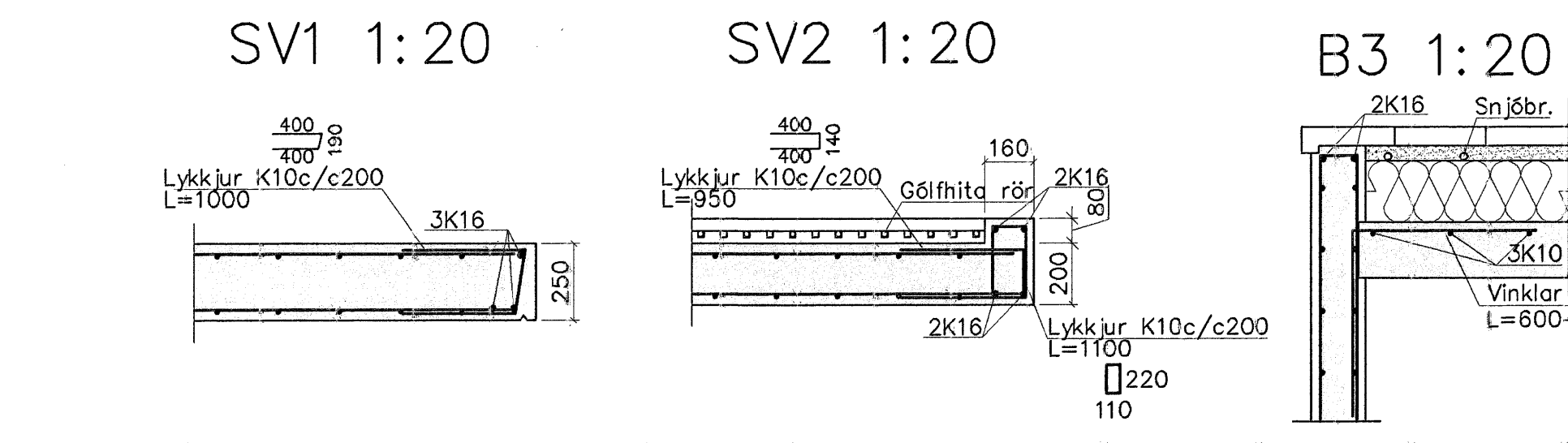
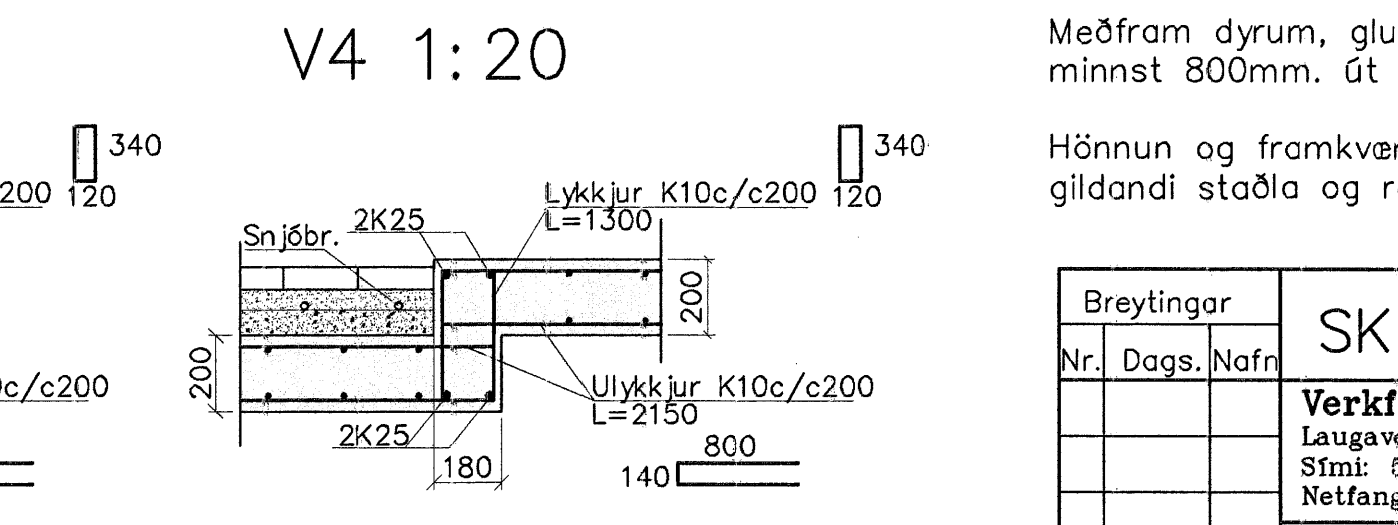
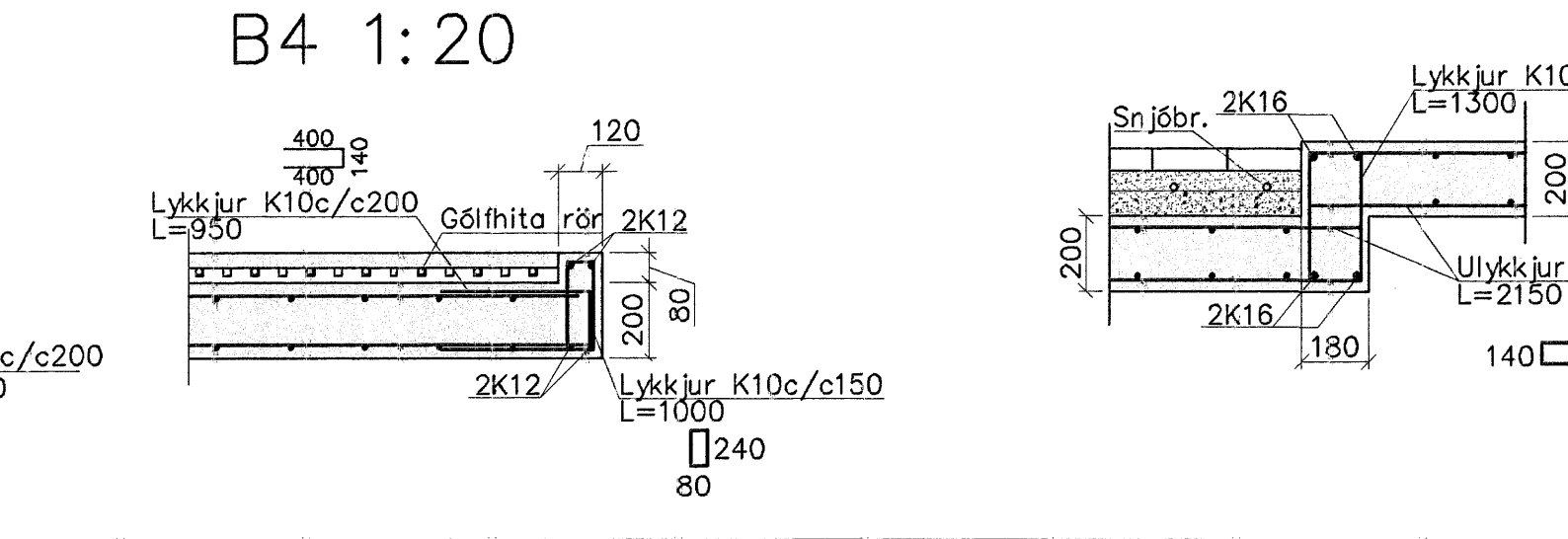
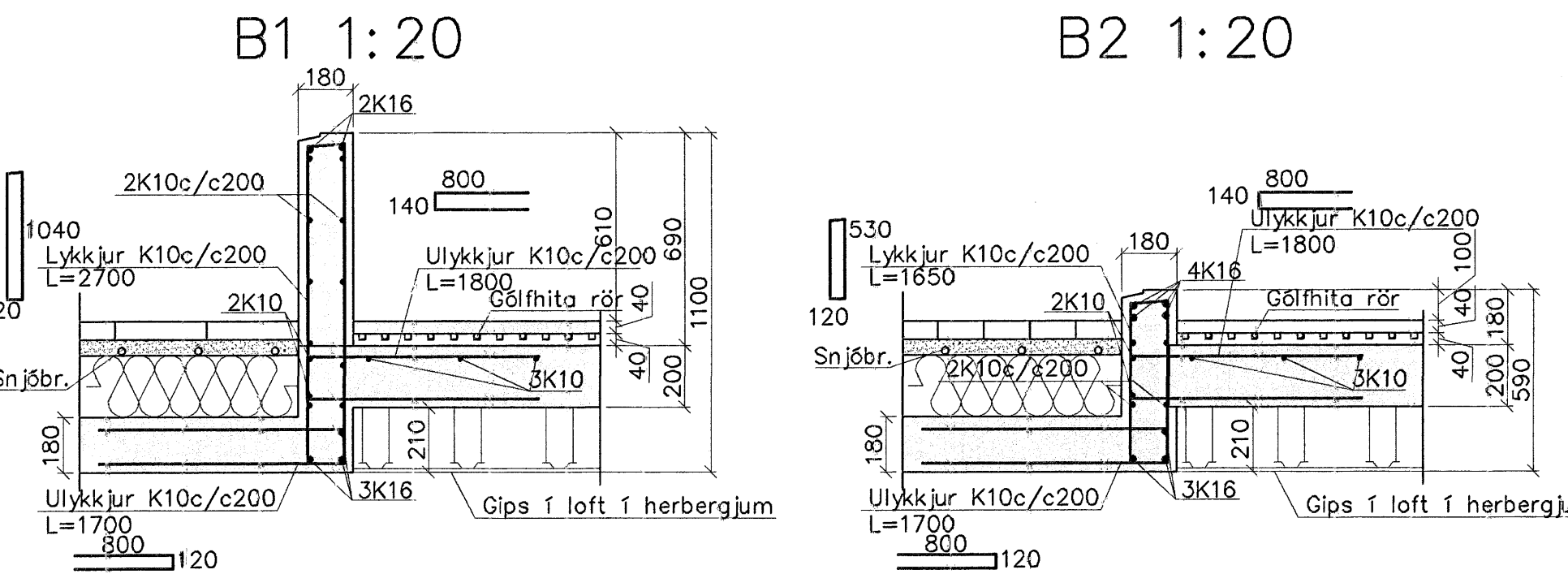
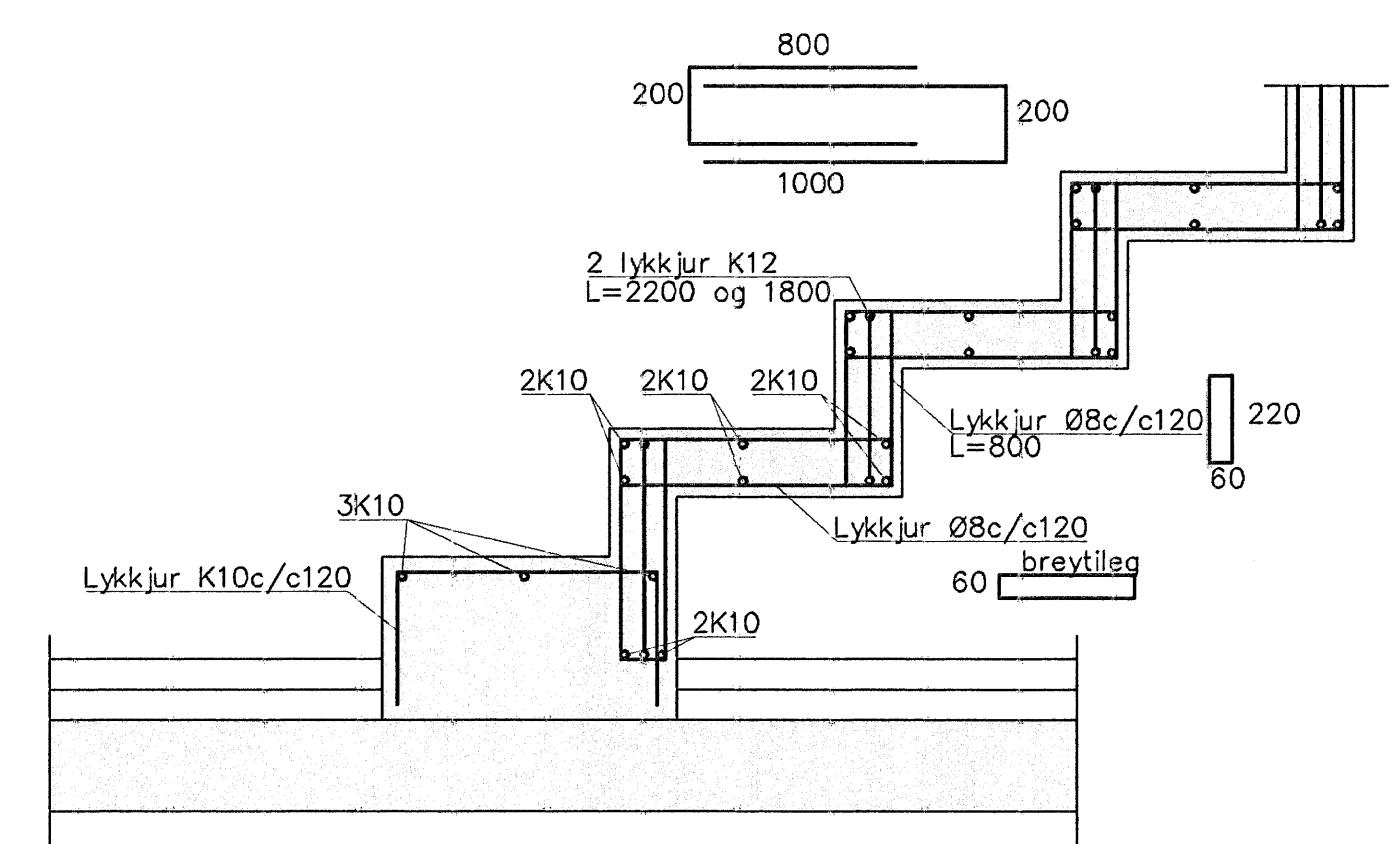
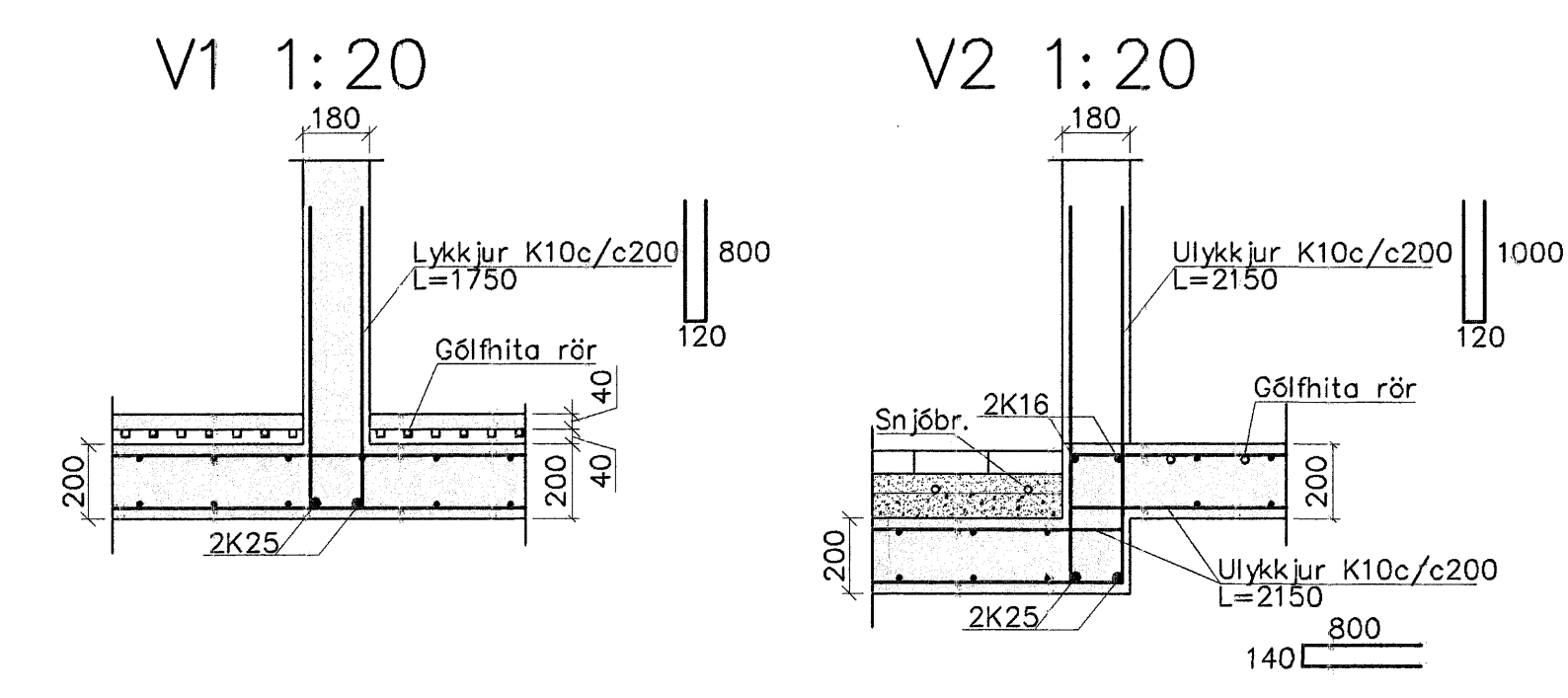
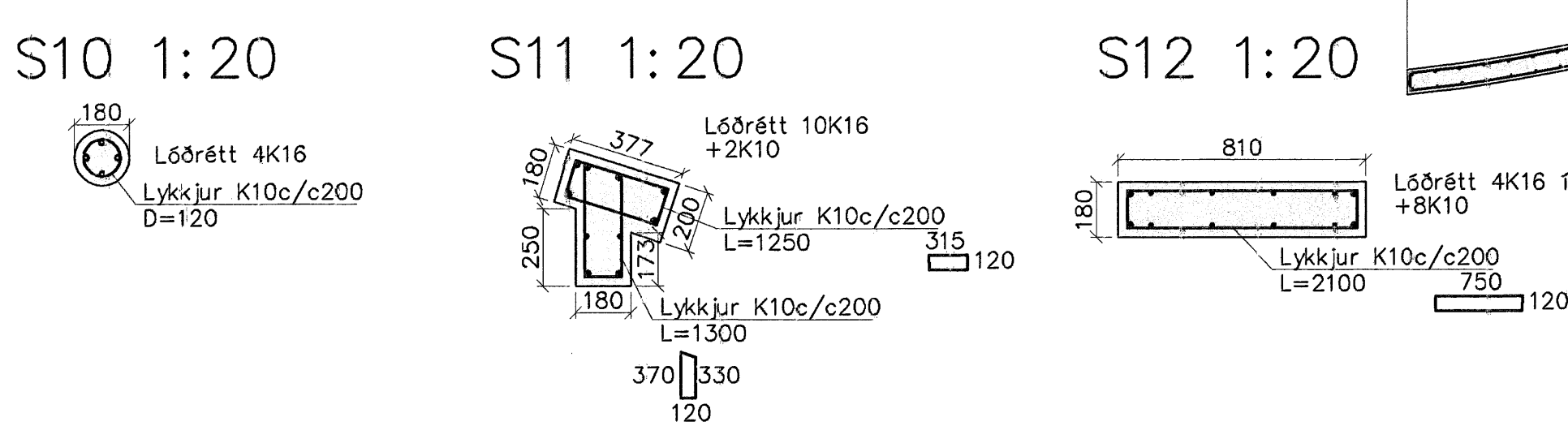
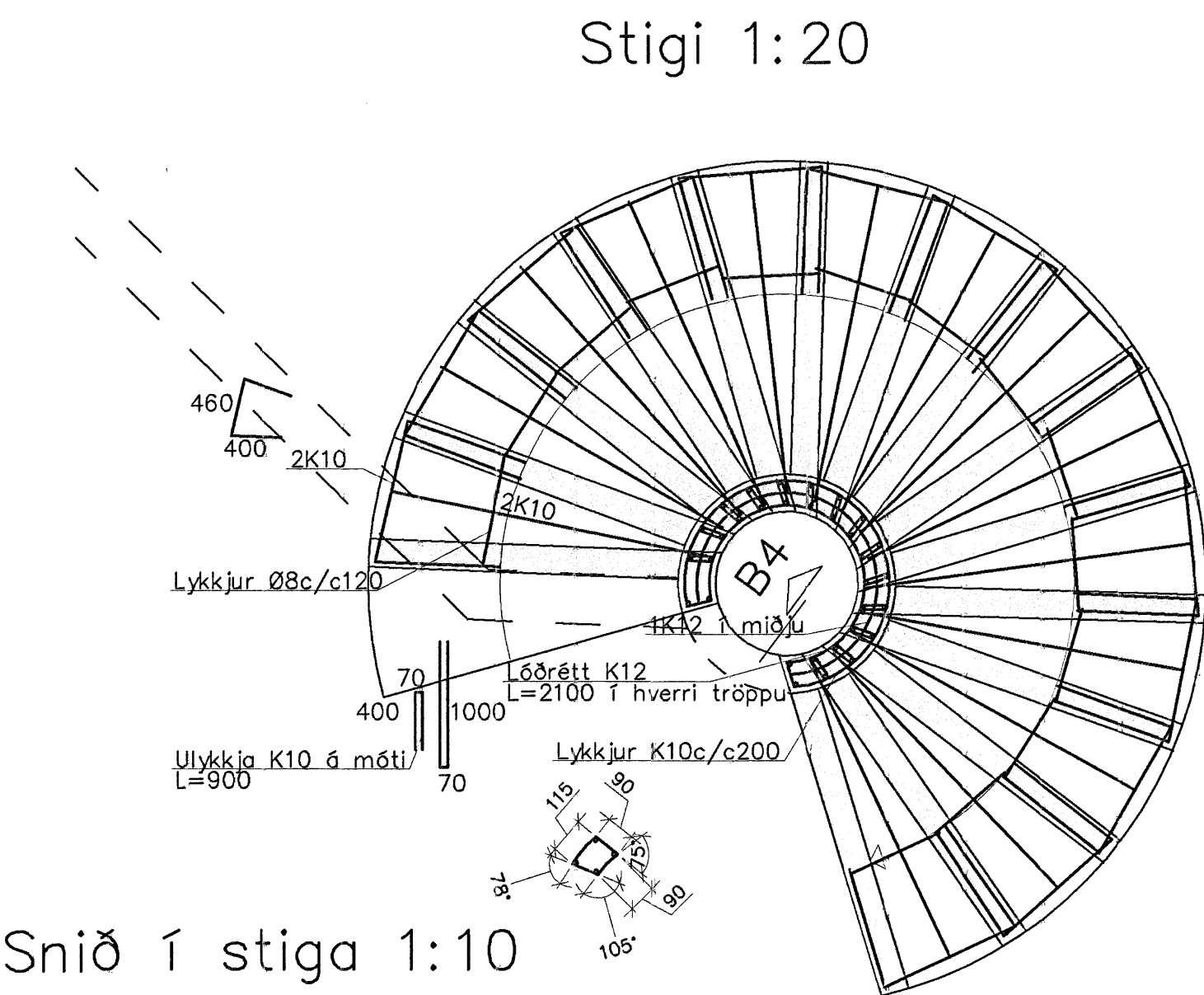
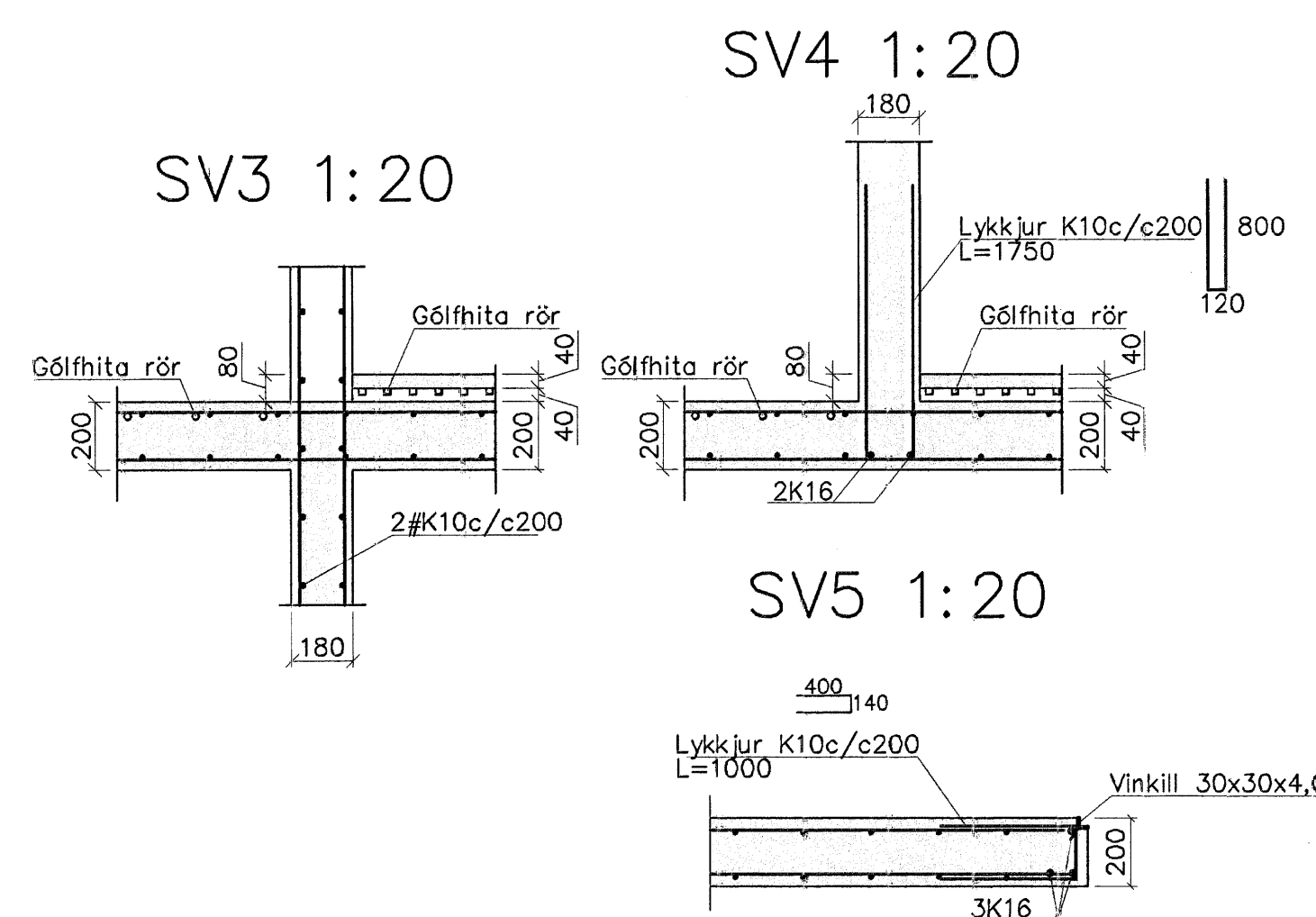
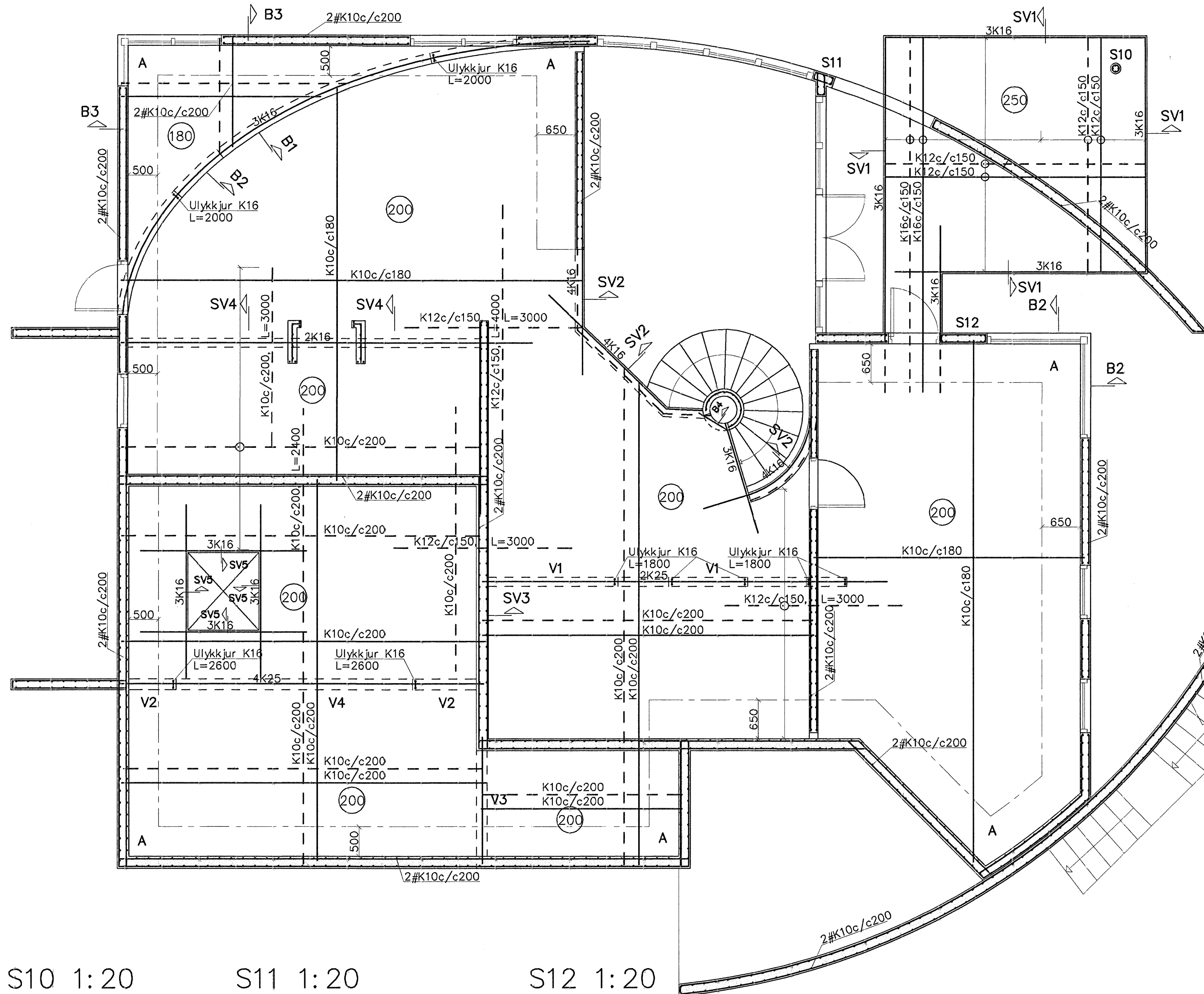


GRUNNMYND 1:50



Steypa C35 sjálfpakandi.
Sement > 400 kg/m³, vatnssementstala (v/s) < 0.40,
loftinnihald > 5%, sigmál 80-100mm.
Steypa og steypustyrktarstál B500C skv. IST-14/DS-411.
Steypuhula á járnnum:
veggir úti 30mm
veggir inni 20mm
plötur úti 30mm
plötur inni 15mm
bitar 25mm
Meðfram dyrum, gluggum og opum komi 2K16, er nái minnst 800mm. Út fyrir brúnrir opa.

Breytingar			SKÓGARÁS K, HAFNARFJ.	
Nr.	Dags.	Nafrn.		
			Verkfræðistofa Þráinn & Benedikt Laugavegi 178, 105 Rvk. Sími: 563 1770, 568 7775, Fax: 568-7701 Netfang: verkfræðistofa@verkfræðistofa.is	
			Burðarvirki veggir og loft <i>Ólafur</i>	
			H.P.K T.H.S S M. 1:50/20 Nr. B101 Dags. mátt '07 090639-4839	

Semþykkt þess
01.10.2007
Byggingaútlitirinn í Hafnarfirði
P.h. Skurbiartur Halldórsson