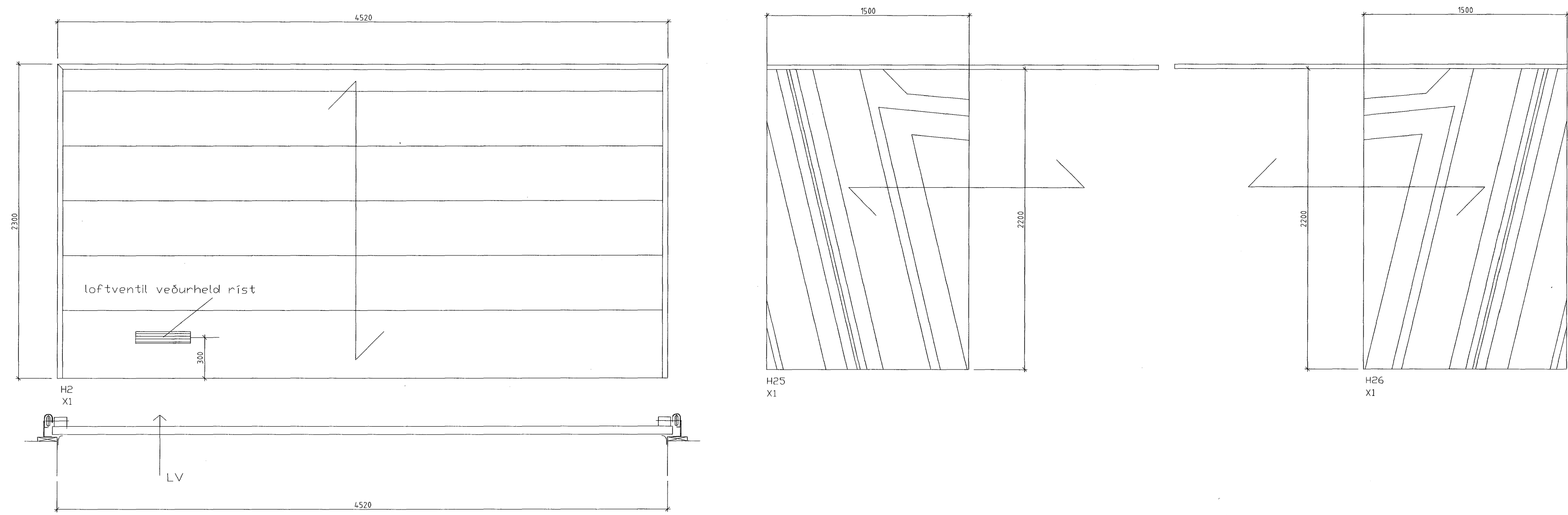
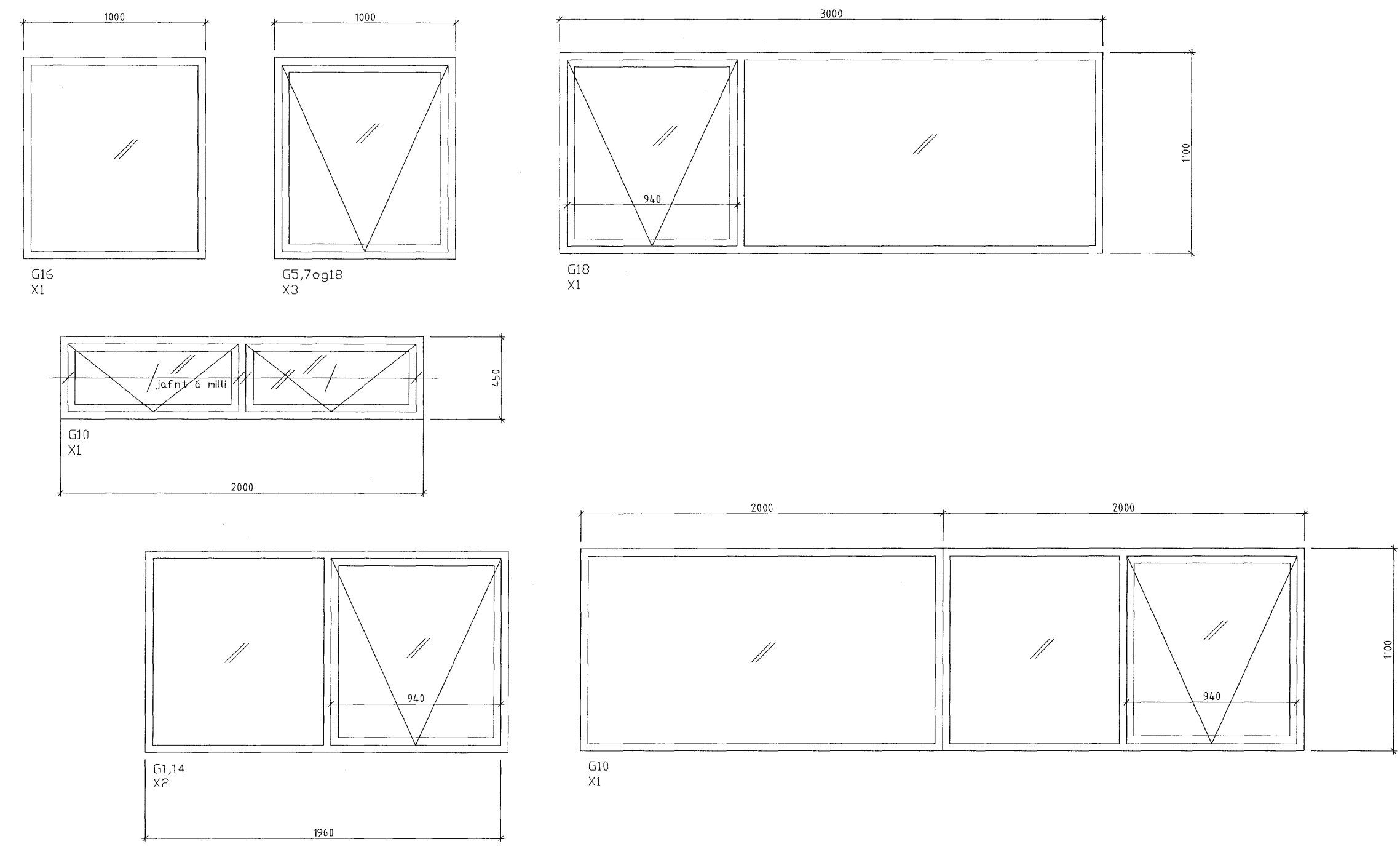


Hæðakota eru í metrum, öll önnur mál er í millimetrum.
 Allar mælingar samkvæmt þessari teikningu skulu athugaðar á byggingarstað.
 Ósamræmi í teikningum tilkynnist arkitektum strax.
 Öll glugga- og hurðakarmamál skulu tekin á staðnum.
 Ekki mæla af teikningum.
 Fúvera skal allt tréverk utanhús með víðurkenndu efni



Samykkt þann
 01. Júní 2007
 Byggingaulltrúinn í Hafnarförðum
 E.h. Sigurbjartur Halldórsson

sægeimur arkitekta hafnarfjörður
 sægeimur@hotmail.com

Marteinn Hurlingdon-Williams, RIBA; FAI
 Brattahóli 01-01 220 Hafnarfjörður
 kt:130755-8019
 gsm: 869 7354
 c sægeimur arkitekta 2006

Brekkuás nr.6
 Einbýlishús
 Sérteikningar
 Dags. 23.04.2007
 Verknr. 721.0
 Teiknr. 02-08(B)
 Efni. Yfirlitsteikning gluggar og hurðar
 Mkv. 1:20