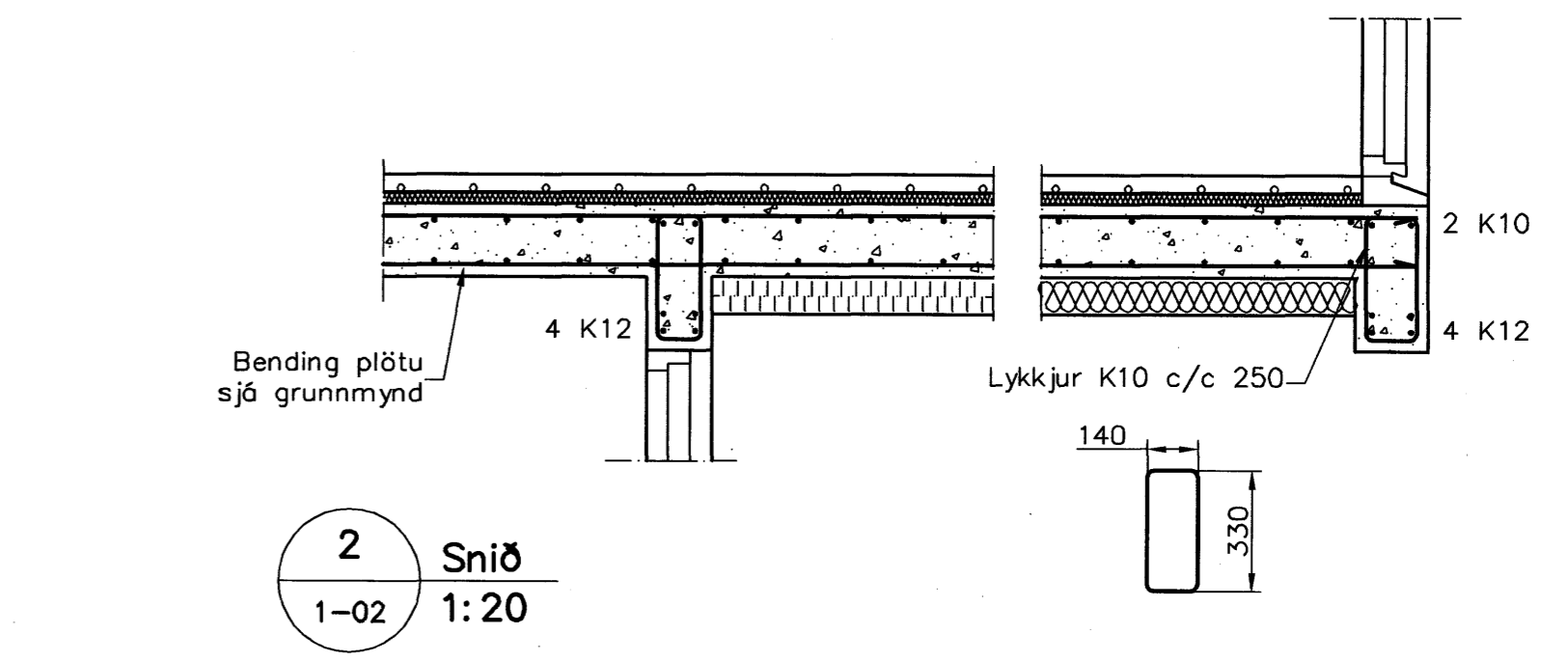
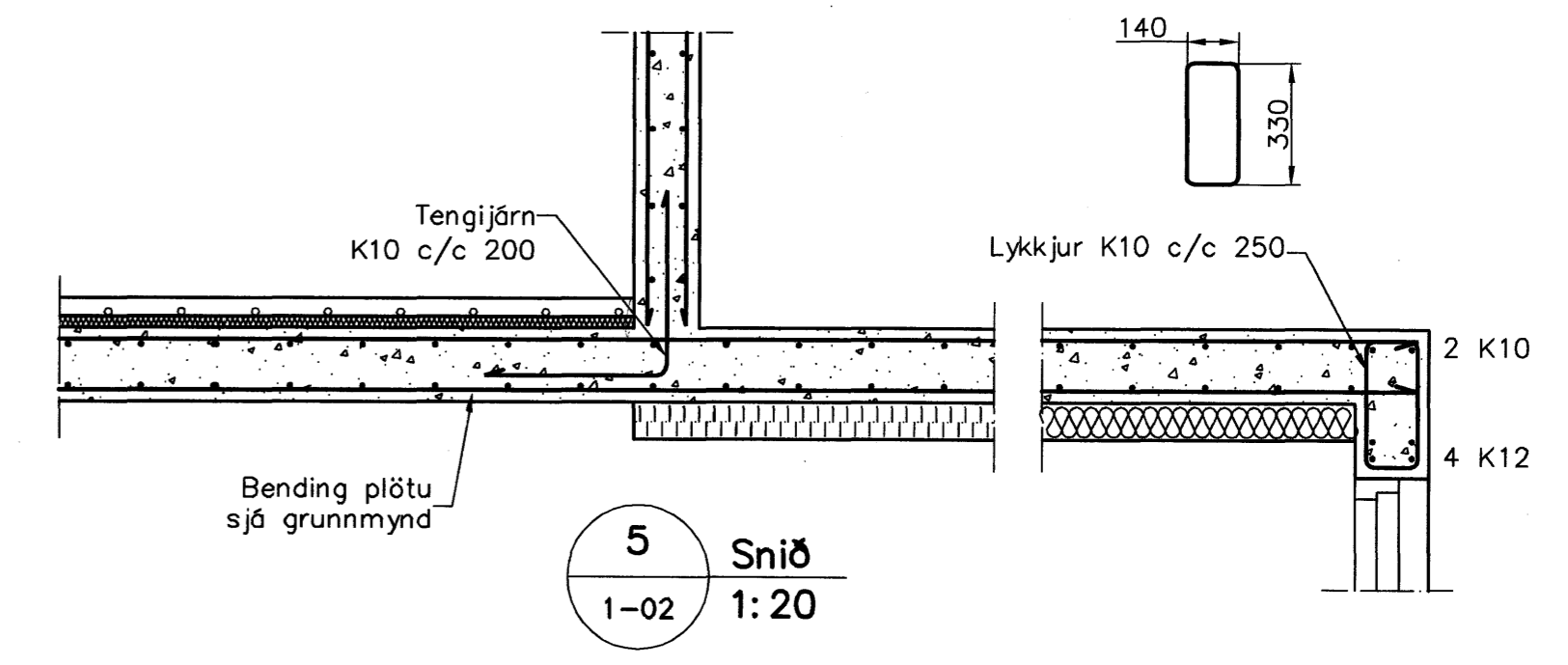


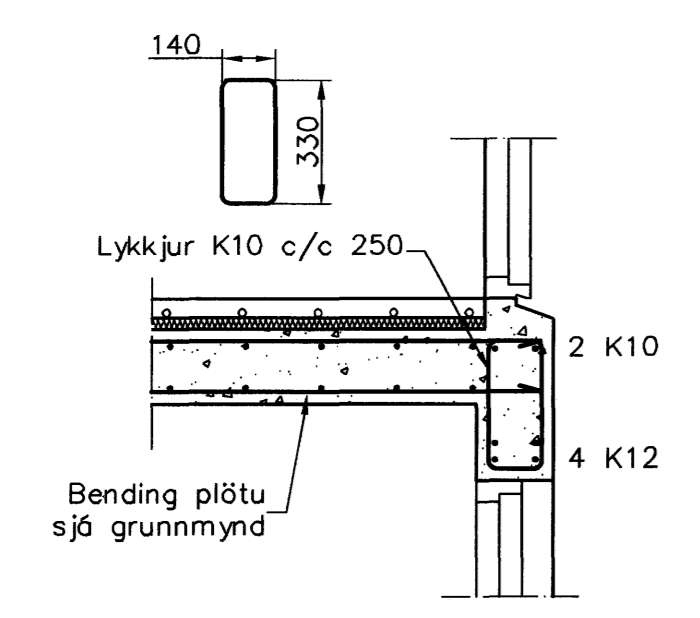
1 Snið 1:20



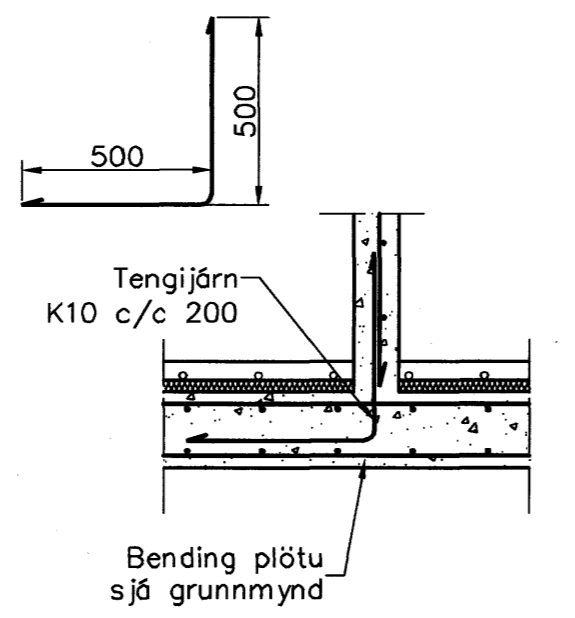
2 Snið 1:20



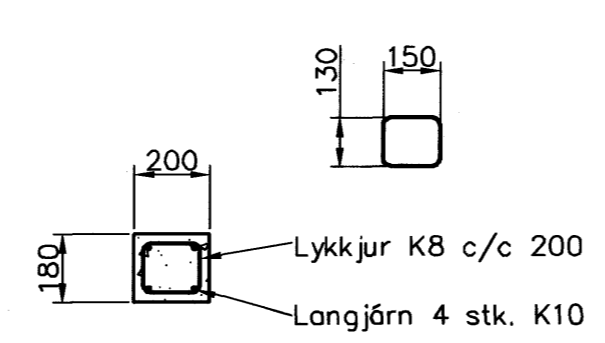
5 Snið 1:20



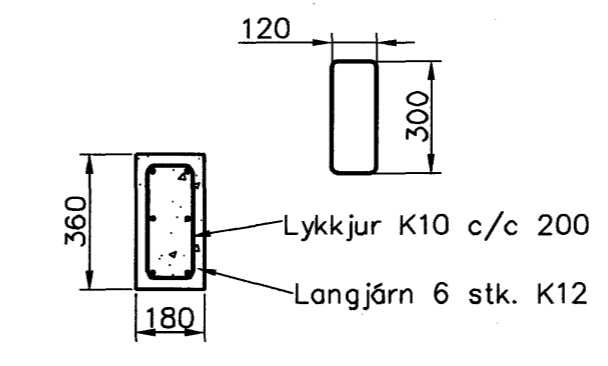
3 Snið 1:20



5 Snið 1:20



Súla S.2 1:20



Súla S.1 1:20

Skýringar

Almennar skýringar sjá blöð 00-01
 Sléttur: C25/28 samkv. EN 126 (250)
 Brotþolsflokkur: skal vera minni en 0,55
 Vatnsementsstaða: 5-7%
 Loftmagn: 60-80 mm

Samþykkt barn
 01.08.2007
 Byggingafrúnnir í Hafnarfirði
 F.h. Sigurbjartur Halldórsson

Útgáfa	Breyting	Dagsetning	Hannad
Sveinbjörn Hinriksson Byggingatæknifræðingur Kt. 180851-2529 Brekkuvegur 8 Hafnarfirði Sími: 555-0008, 551-0851 Netfang: sveinh@internet.is		Staður: Hlíðarás 6 Hafnarfirði Skýring: Plata yfir 1. hæð	
Hannad / Teiknad	Kvarði	Dagsetning	Verkr.
<i>[Signature]</i>	1:50 1:20	30.5.07	06-07
			Teikn.nr. 1-02