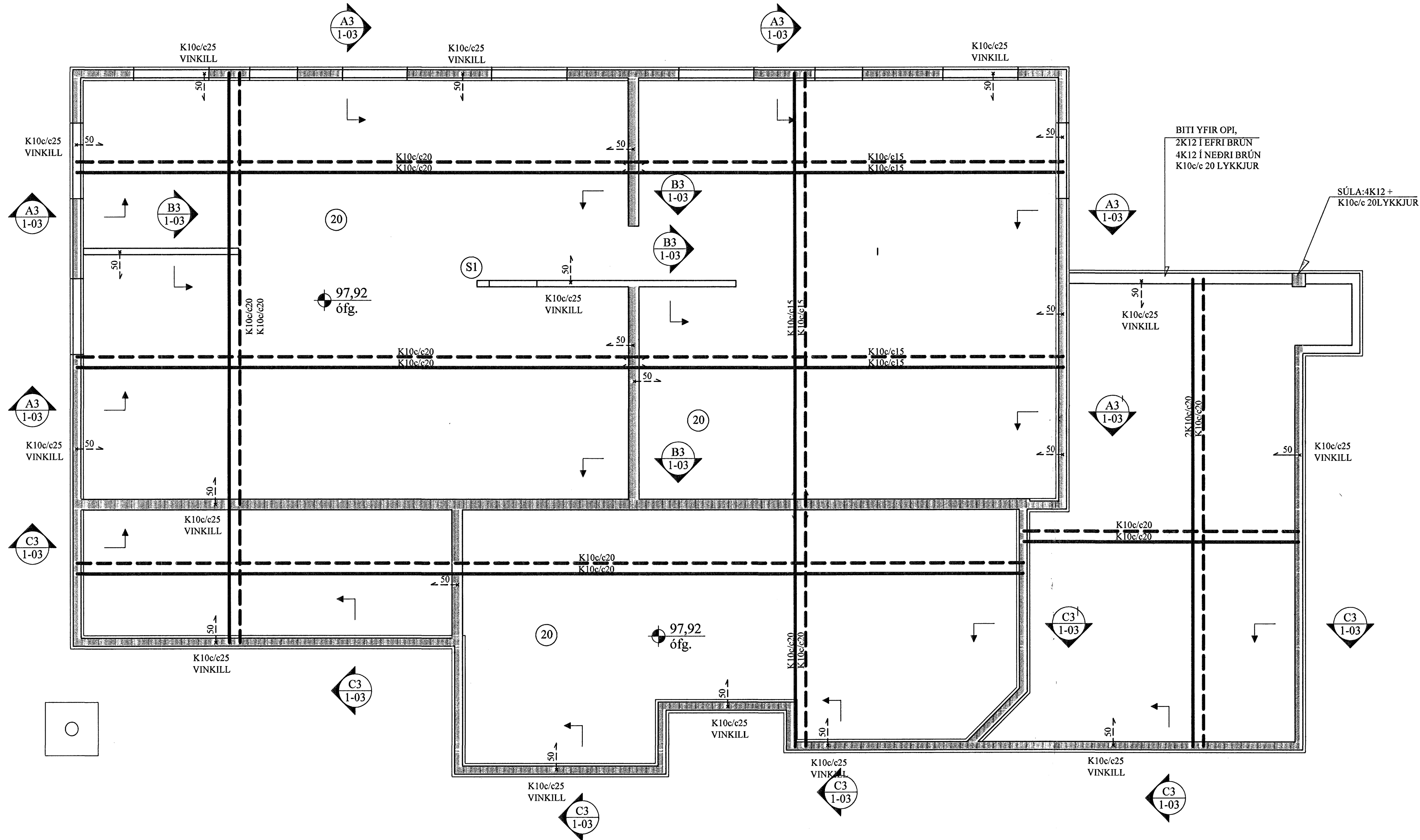
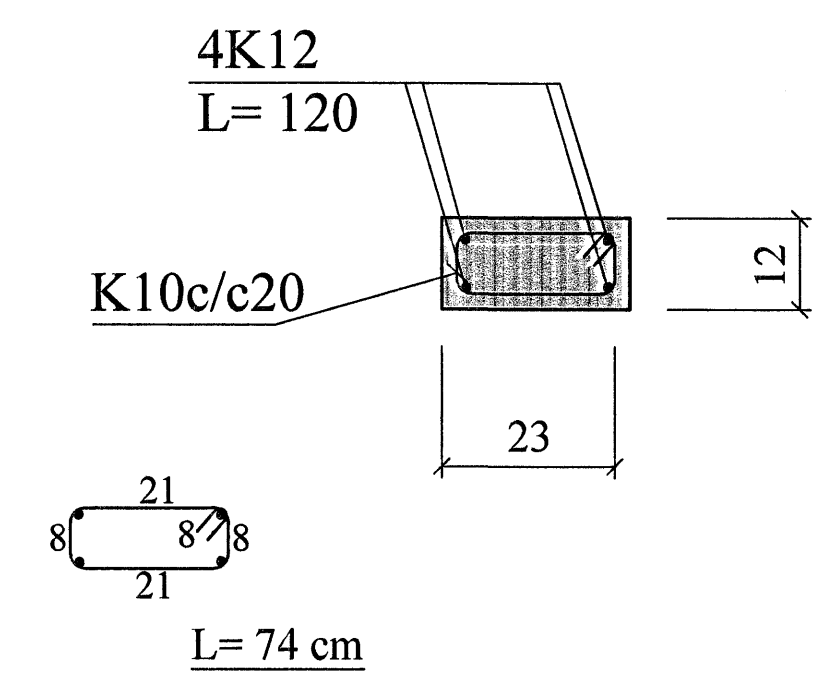


PLATA YFIR NEDRI HÆÐ, GRUNNMYND. 1:50



S1 SÚLA. 1:10
1-03



Sambýkt þessi
04.10.2007
Byggingafræðingur í Hafnarfirði
Eh. Sigurbjartur Halldórsson

BREYTINGAR	

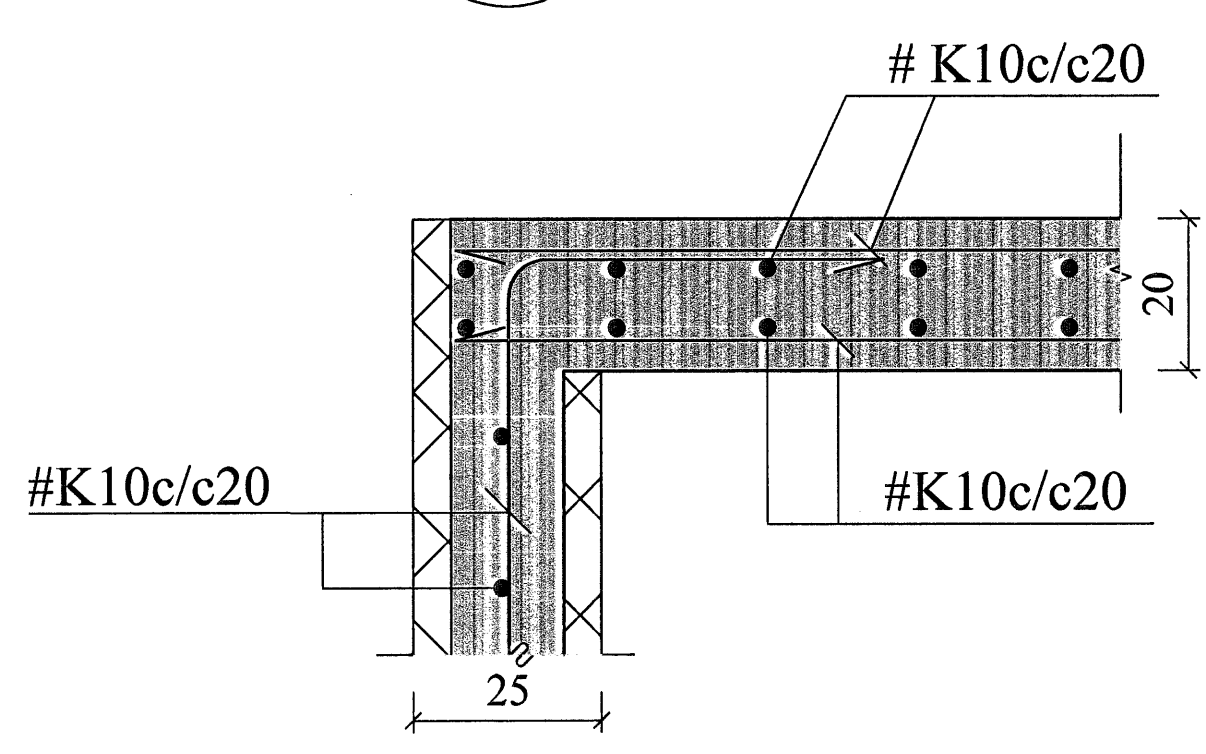
TILVÍSANIR:
SKÝRINGAR..... SJÁ TEIKN. NR. 1-01

2K12 MEÐFRAM BRÚNUM
ALLRA GLUGGA, 600 MM ÚT
FYRIR OP.

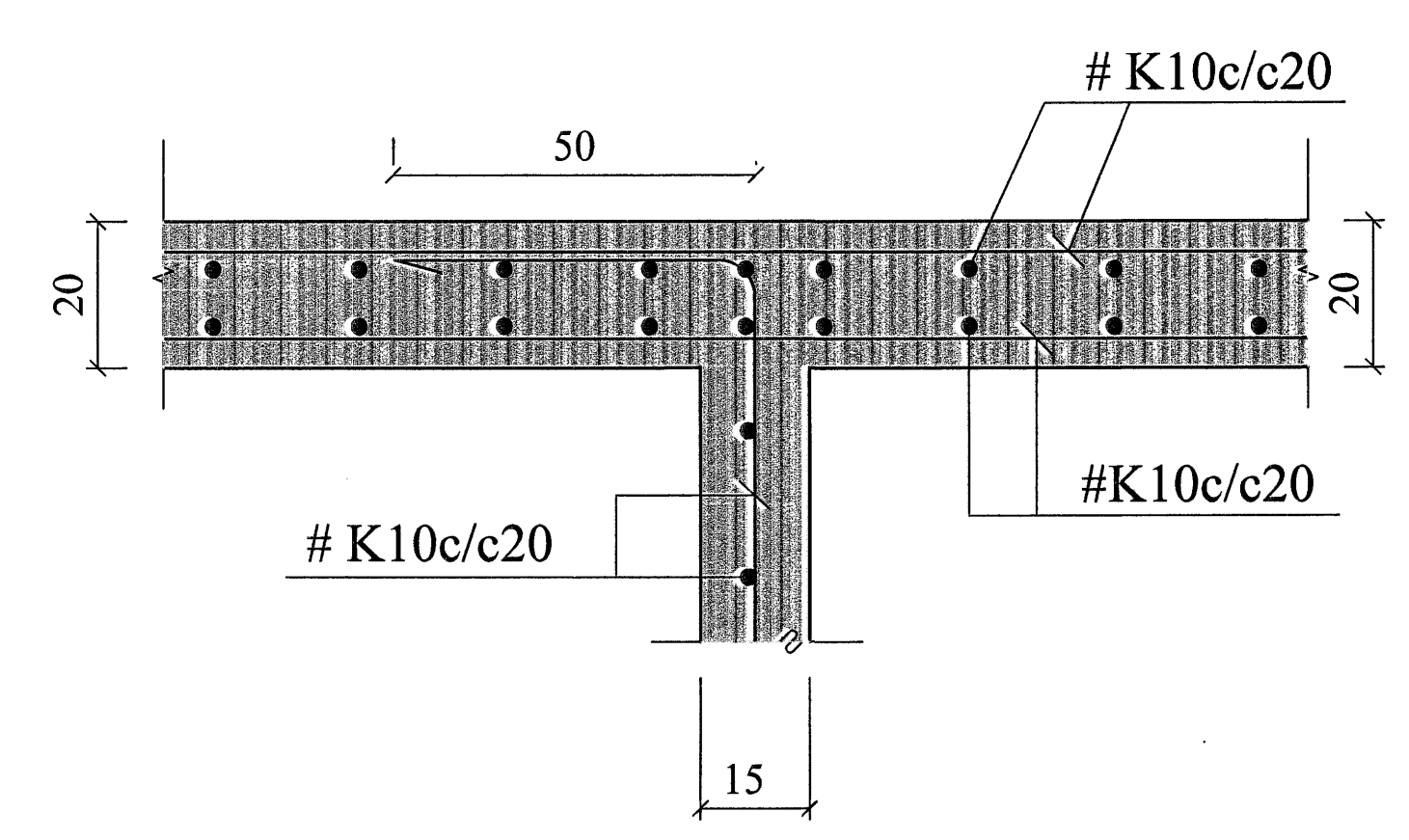
[Signature]
01/02/07-4357

Reikn.	JKR	MAL. '07	Útgefð:	10.04.2007
Teikn.	GN/ÓJ	MAL. '07	Kvarð:	1:50
Ath.				1:10
Samþ.				
SKÓGARÁS E Hafnarfirði				Nr. 1-03
Verkhúti PLATA YFIR NEDRI HÆÐ, GRUNNMYND. SNIÐ.		Jón Kristjánsson Byggingarverkefningur FVFÍ Skólagaða 19 101 Reykjavík Sími: 551-9820 Gem: 883-2154 Kt: 210754-4829 Netfang: jkr@simtel.is http://www.VAK.is		

A3 SNIÐ. 1:10
1-03



B3 SNIÐ. 1:10
1-02



C3 SNIÐ. 1:10
1-03

