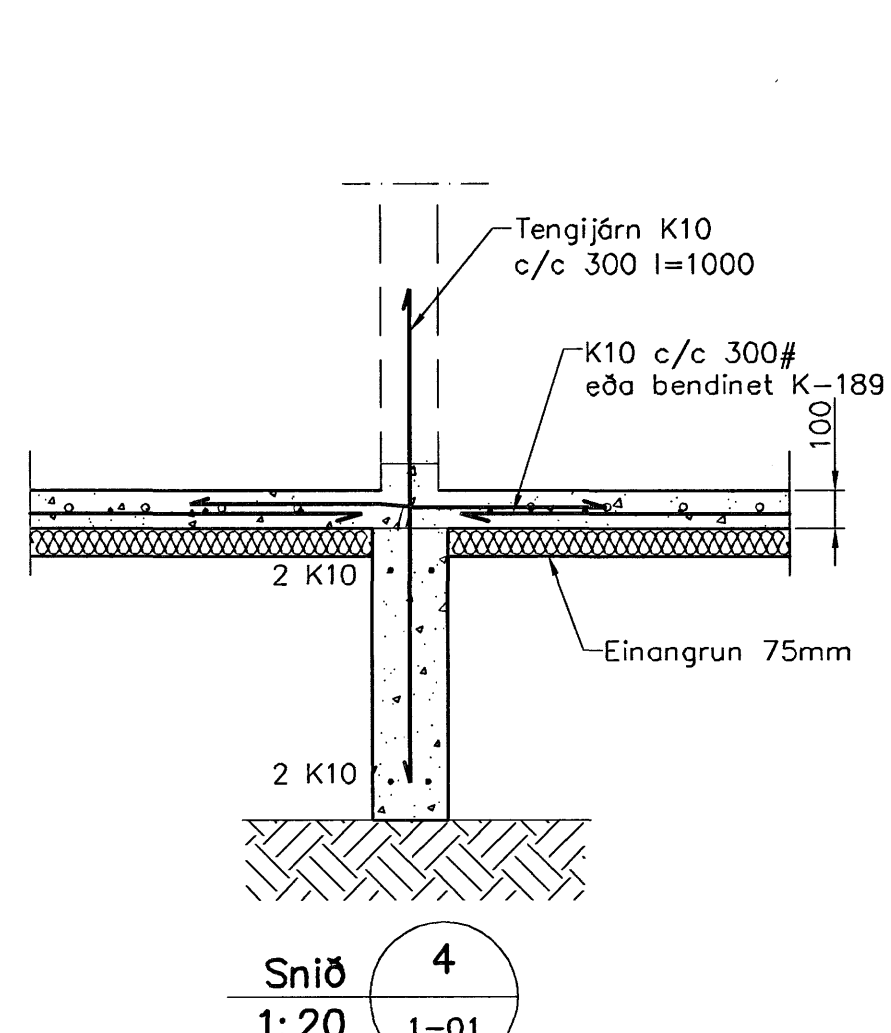
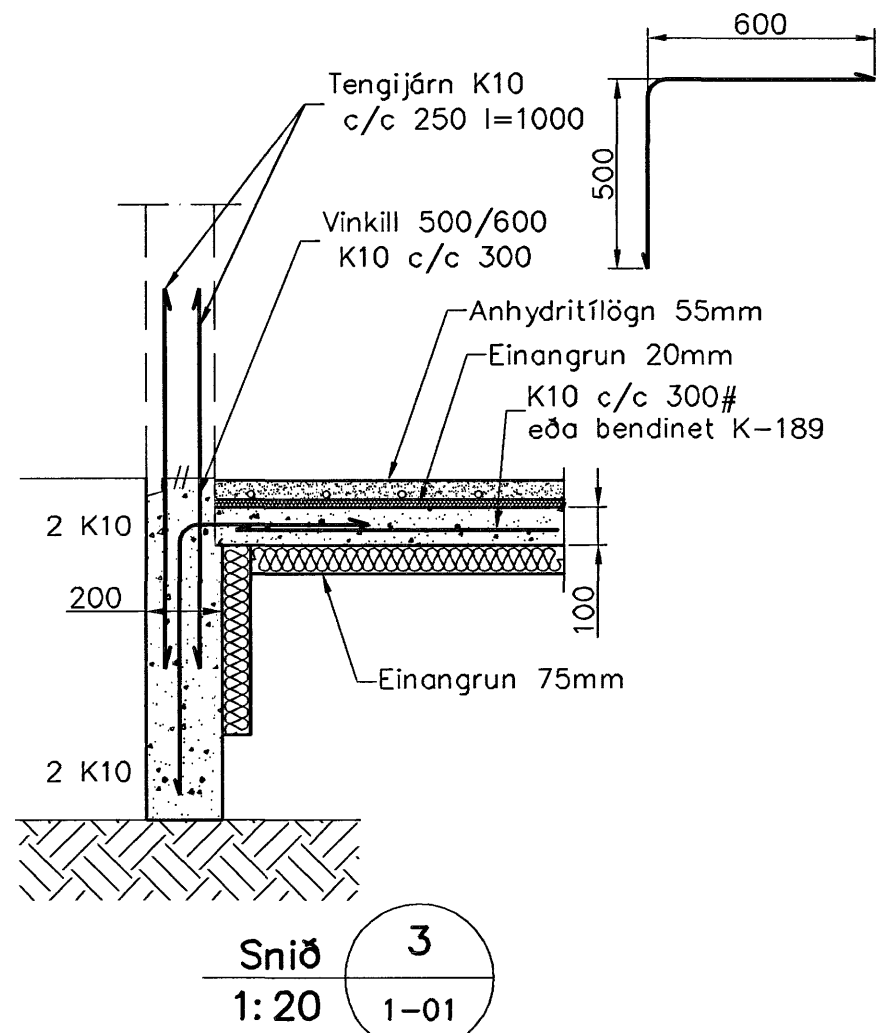
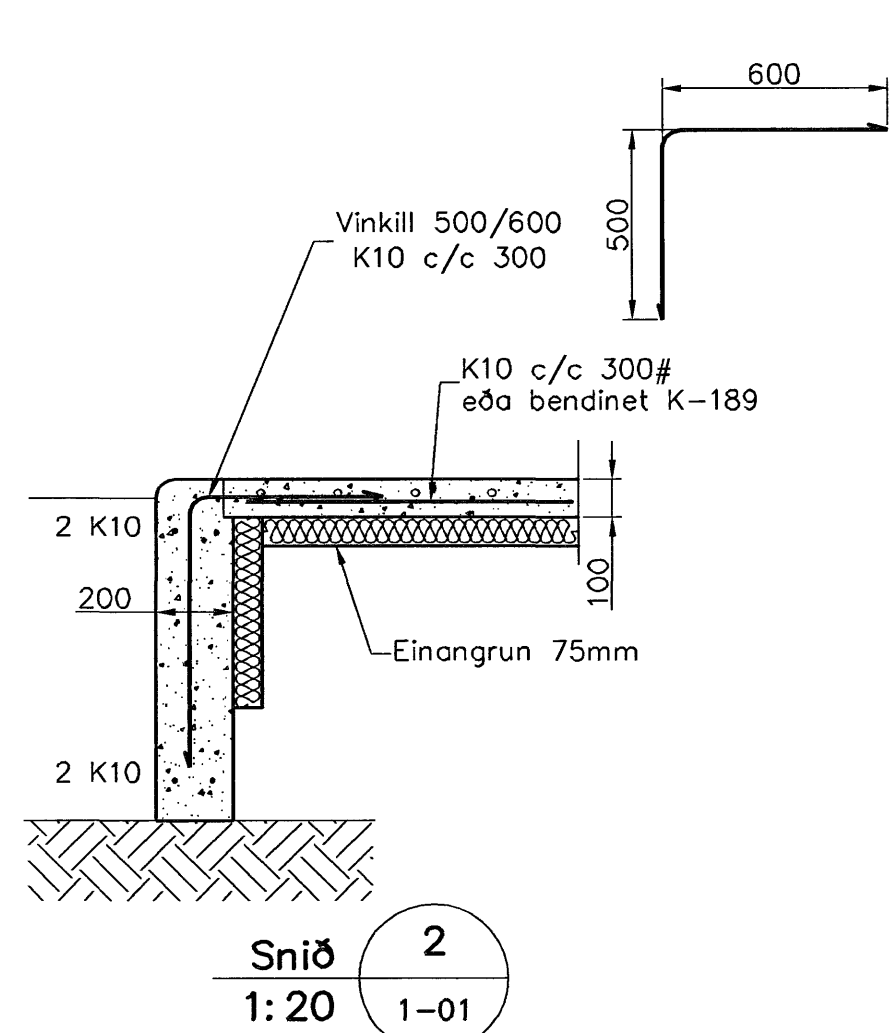
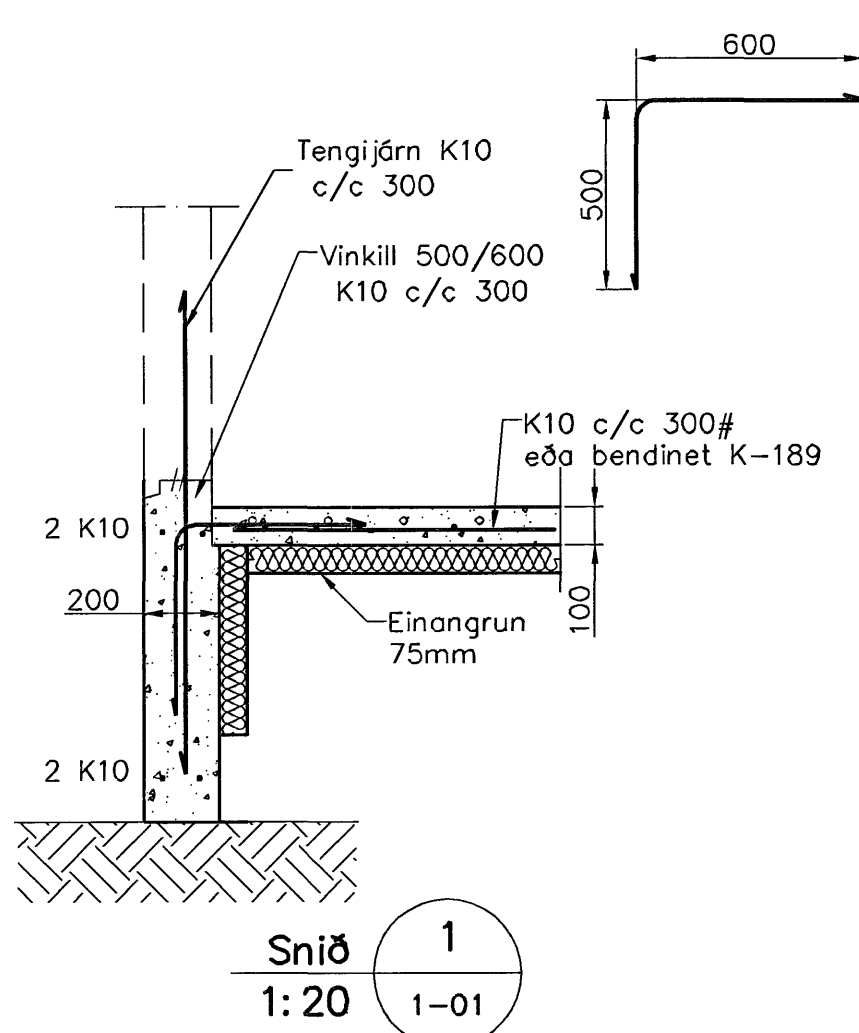


Undirstöður, Grunnmynd, 1:50



Skýringar

Almennar skýringar sjá blað 00-01
 Undirstöður hvíla á þjappari frostríri fyllingu
 Hæð undirstöðu skal vera umk. 80 sm undir jarðvegssyfirborði
 Mesta álag á undirstöðu = 0,4 MPa
 Fylling inn í sökkla skal vera frostríri grús.
 Fyllingu skal þjappa í 30 sm lögum með 60 kg vörðuleða 3 umferðir hvert lag.
 Taka skal áttök í undirstöður fyrir frænnislögunum, sjá Grunnlagna teikningu.
 Öll mál eru í millimetrum
 Einangrun undir botnplötu skal vera 75mm polystyren 25 kg/m³

Sambýkta barn
 04. 2007
 Byggingafrádrátturinn í Hafnarfirði
 F.h. Steinarbjartur Halldórsson

Utgáfa	Breyting	Dagsetning	Hannað
Sveinbjörn Hinriksson Byggingatæknifræðingur Hl. 160851-2529 Brekkuvegur 8 Hafnarfirði Sími: 555-4008, 861-6651 Netfang: svennih@irnet.is		Staður Furuás 37 Hafnarfirði	
Hannað / Teiknað		Skýring Undirstöður	
Kvarði 1:50	Dagsetning 16.07.07	Verkr. 23-07	Teikn.nr. 1-01