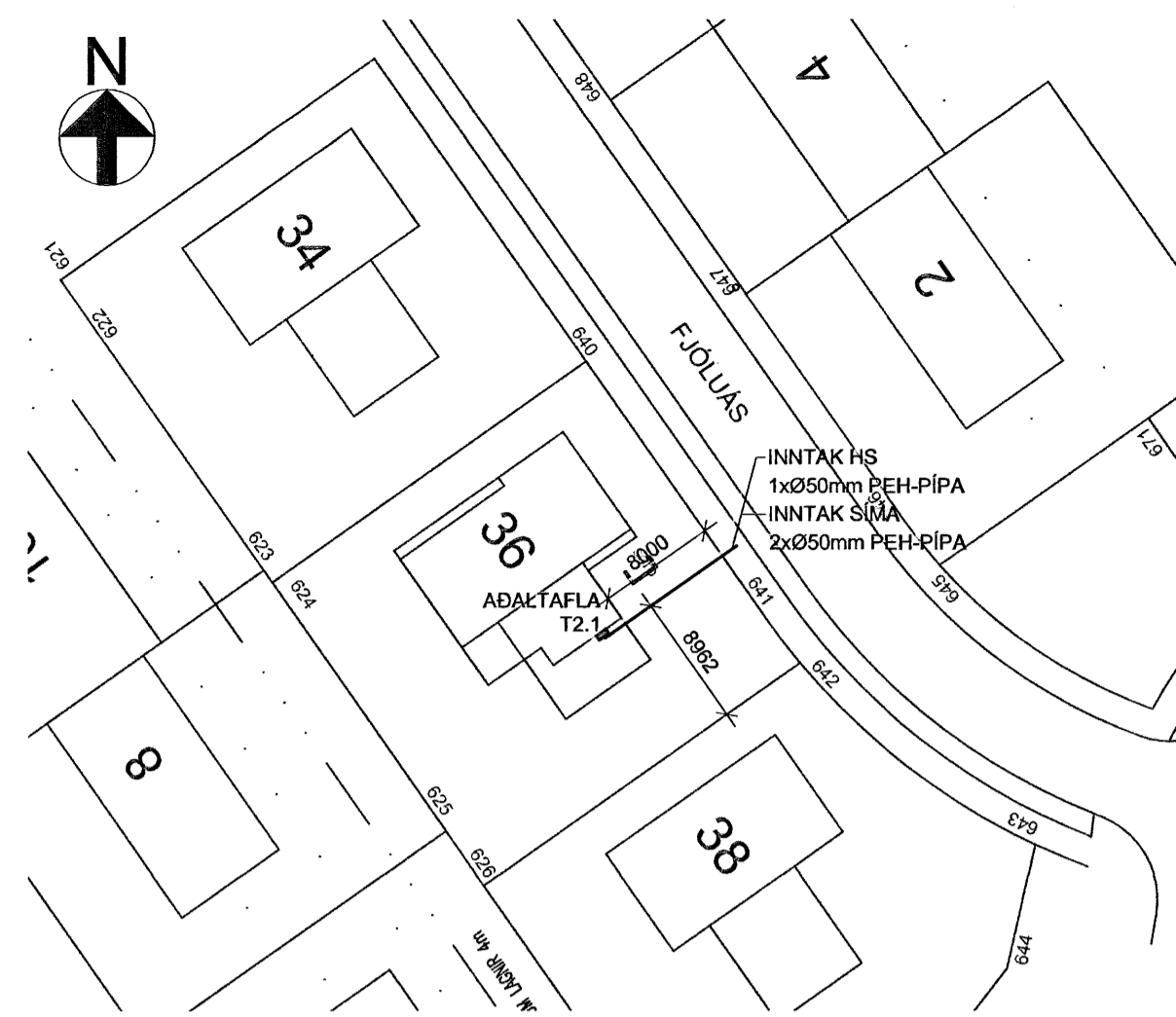
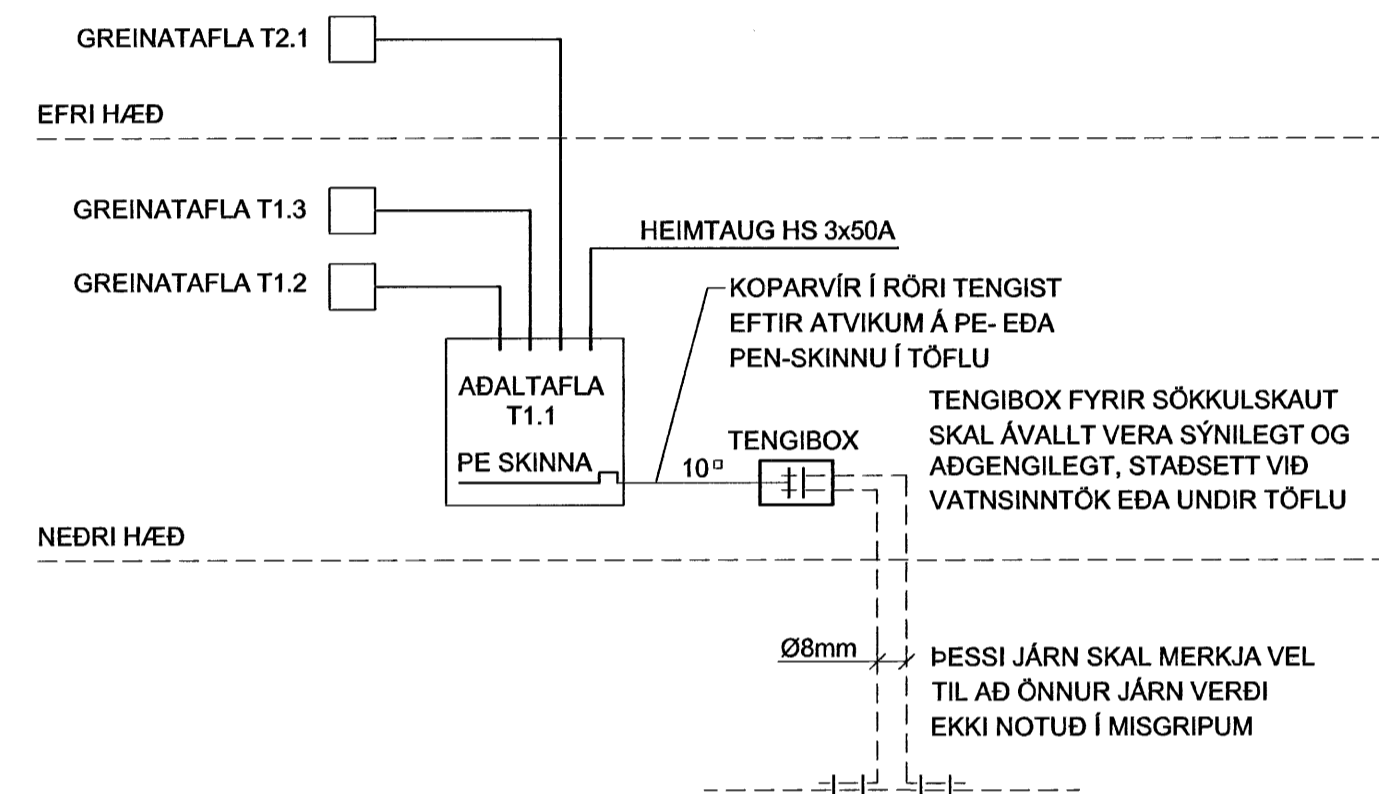


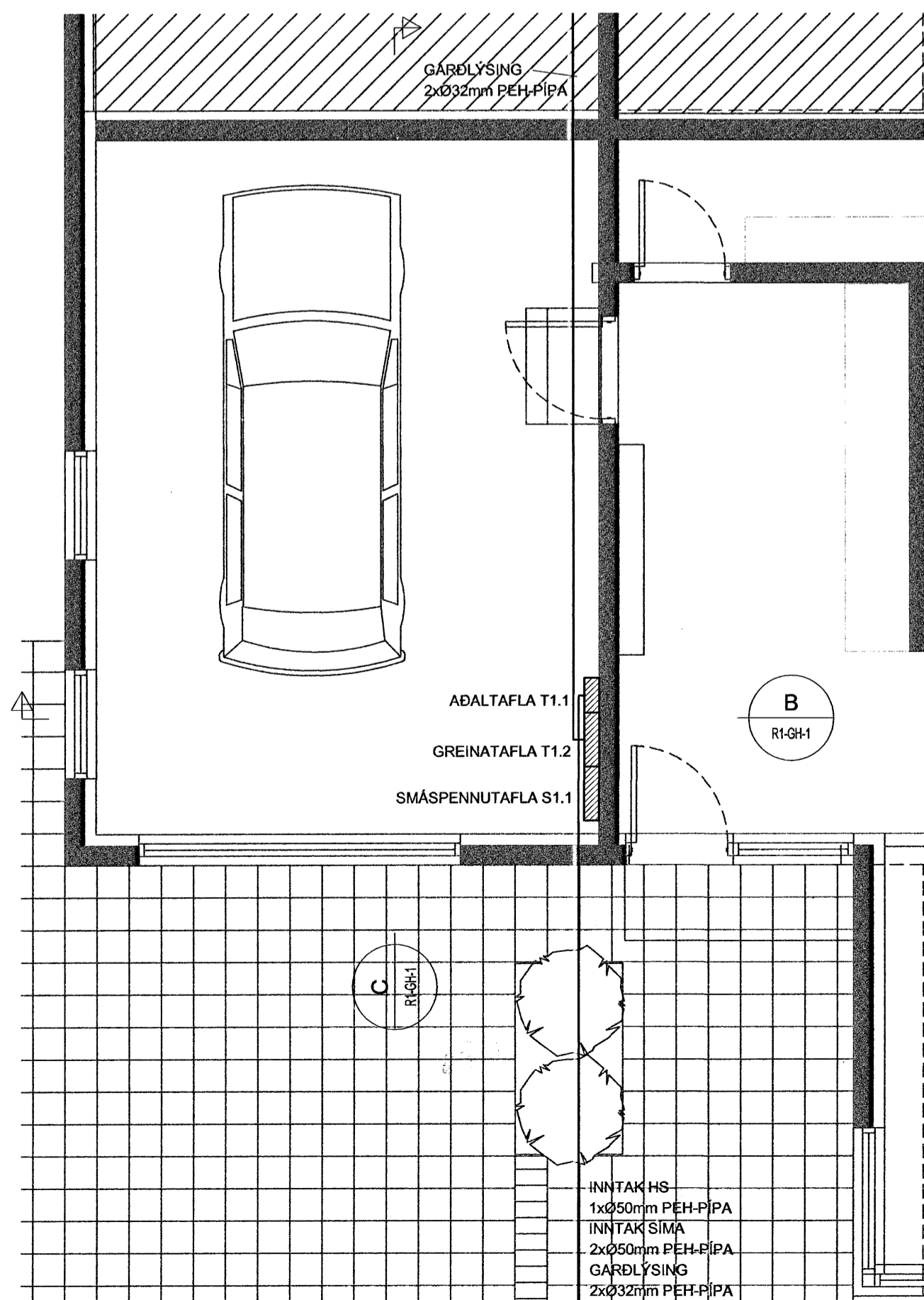
AFSTÖÐUMYND 1:500



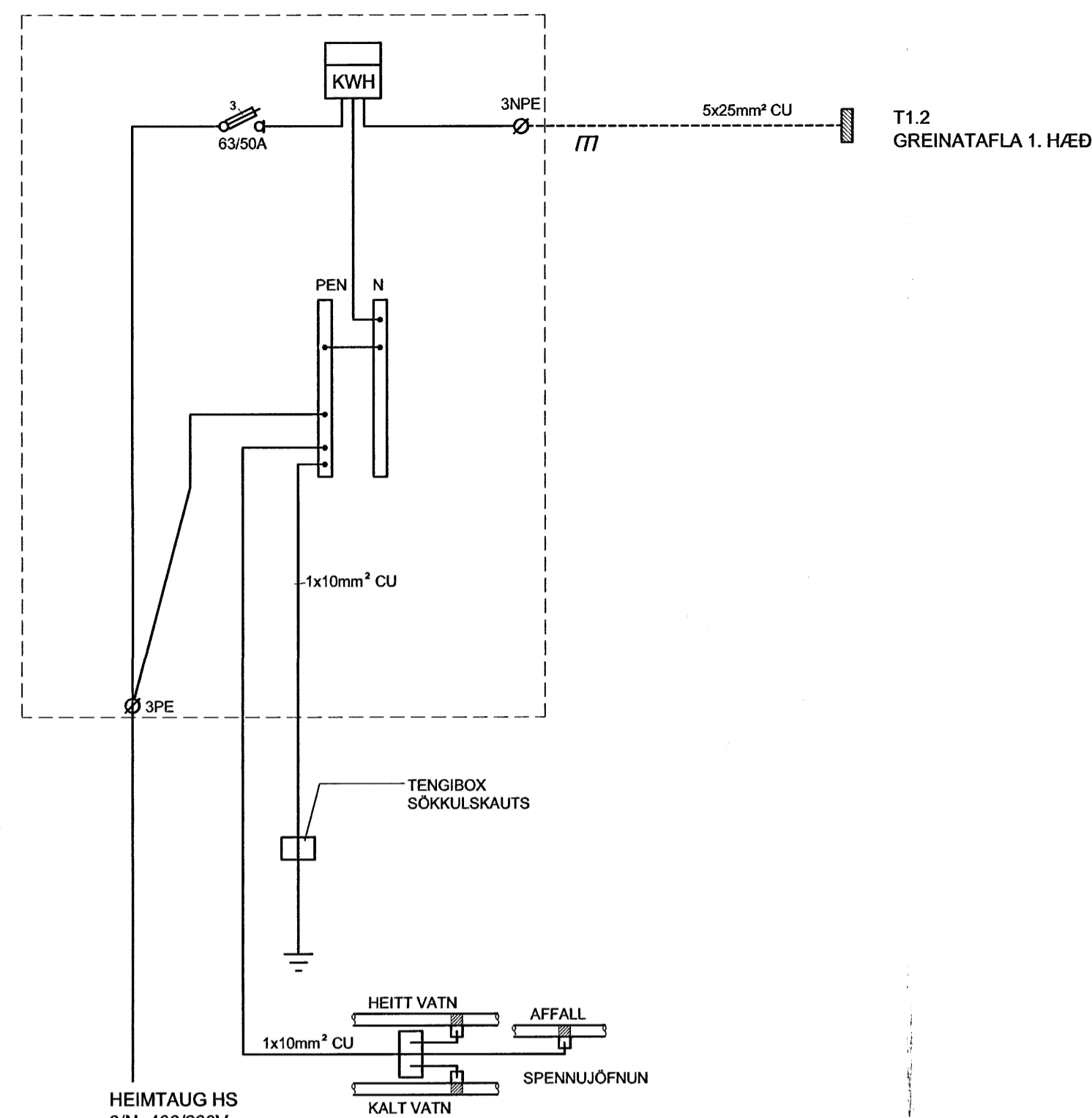
ADALDREIFING - TÖFLUR



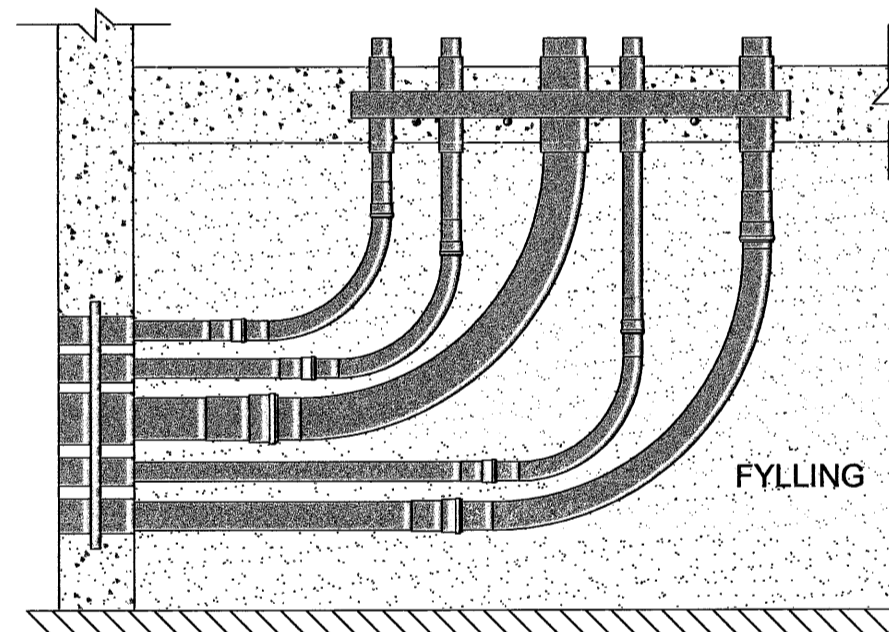
GRUNNMYND MÆLATÖFLURÝMIS 1:50



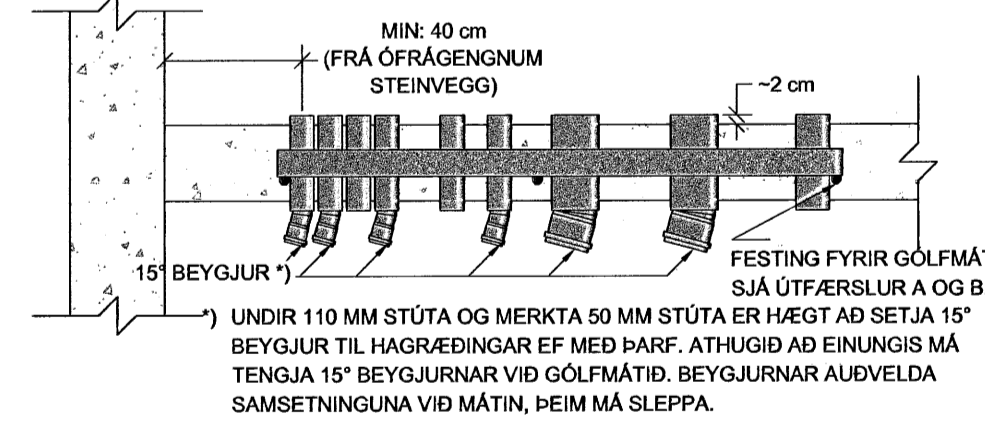
ADALTAFLA T1.1



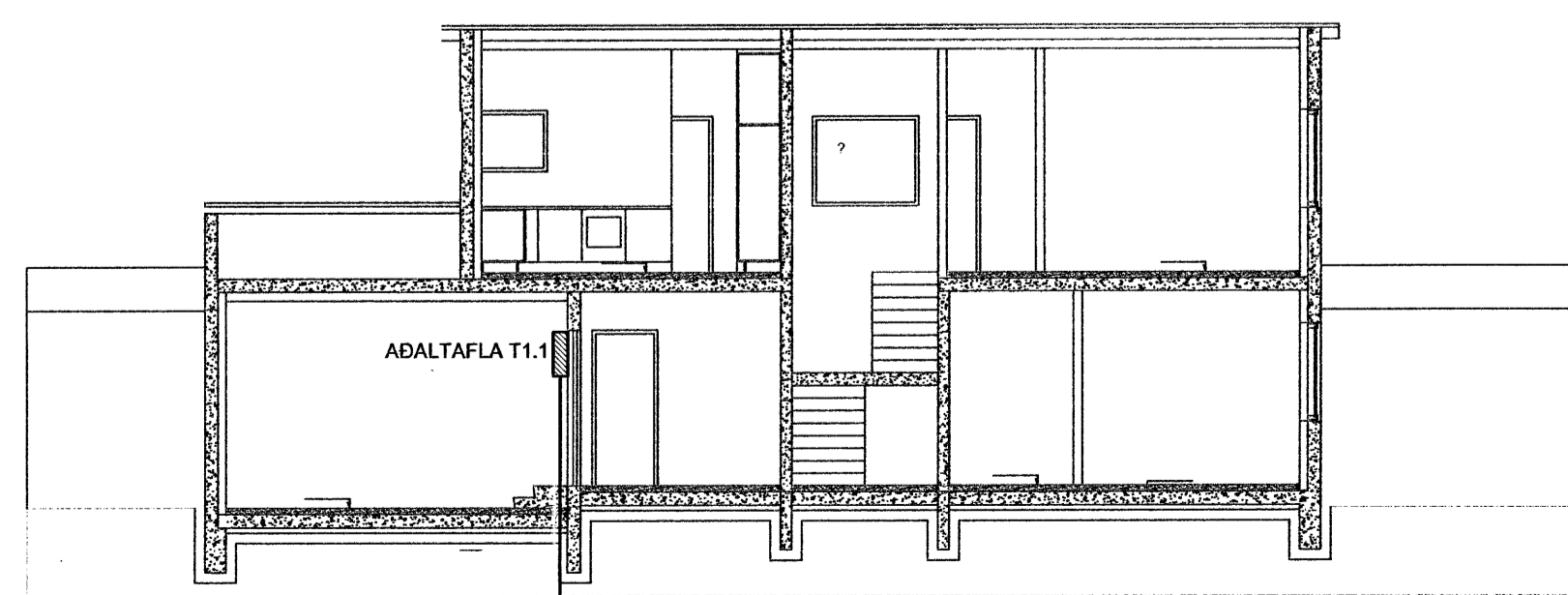
FRÁGANGUR Í KRINGUM GÓLFMÁT OG IDRÁTTARRÖR
STAÐSETNING IDRÁTTARRÖRA OG BEYGJA Í FYLLTUM GRUNNI



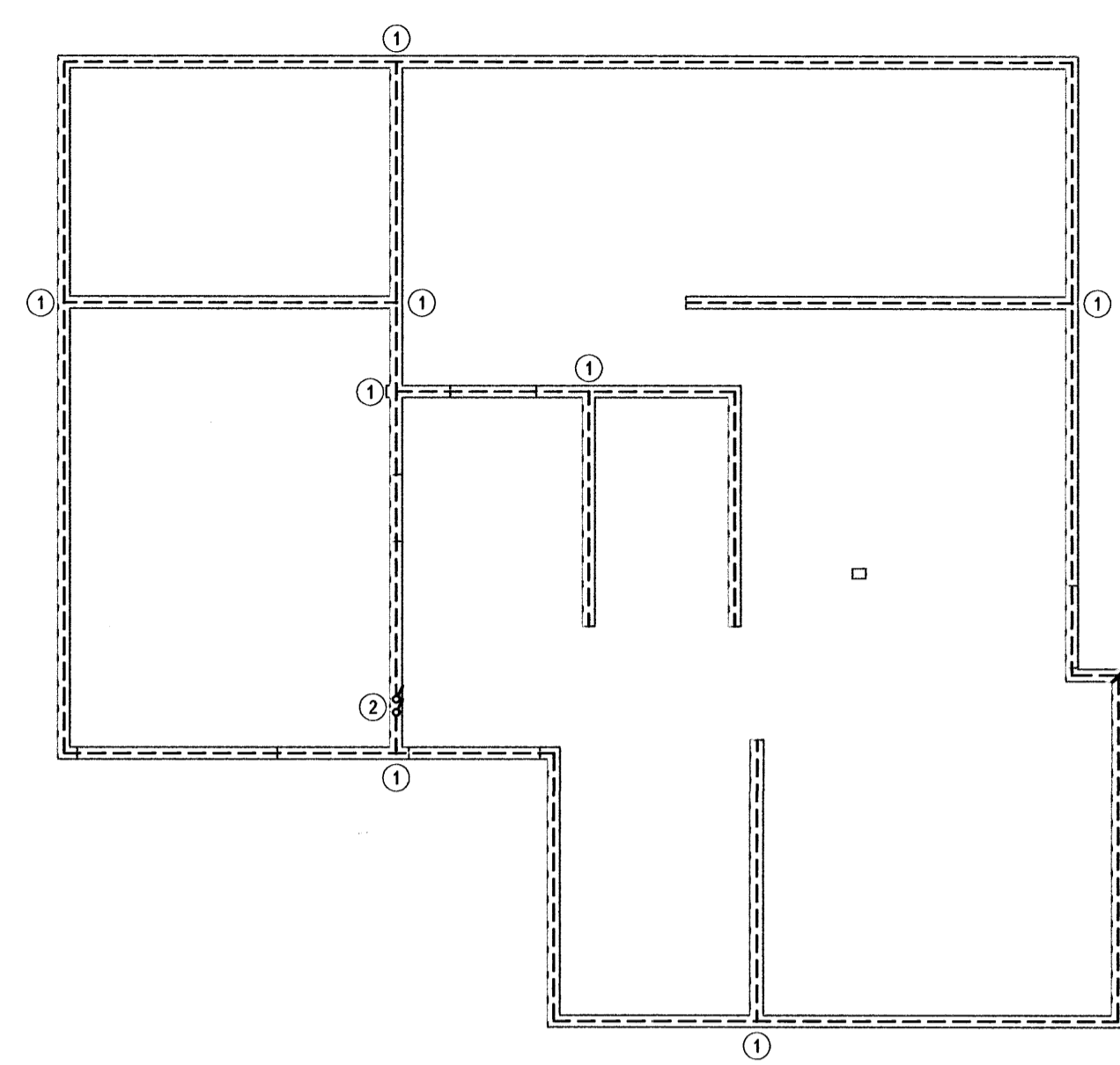
GÓLFMÁT



B SNID 1:100



SÖKKULSKAUT 1:100



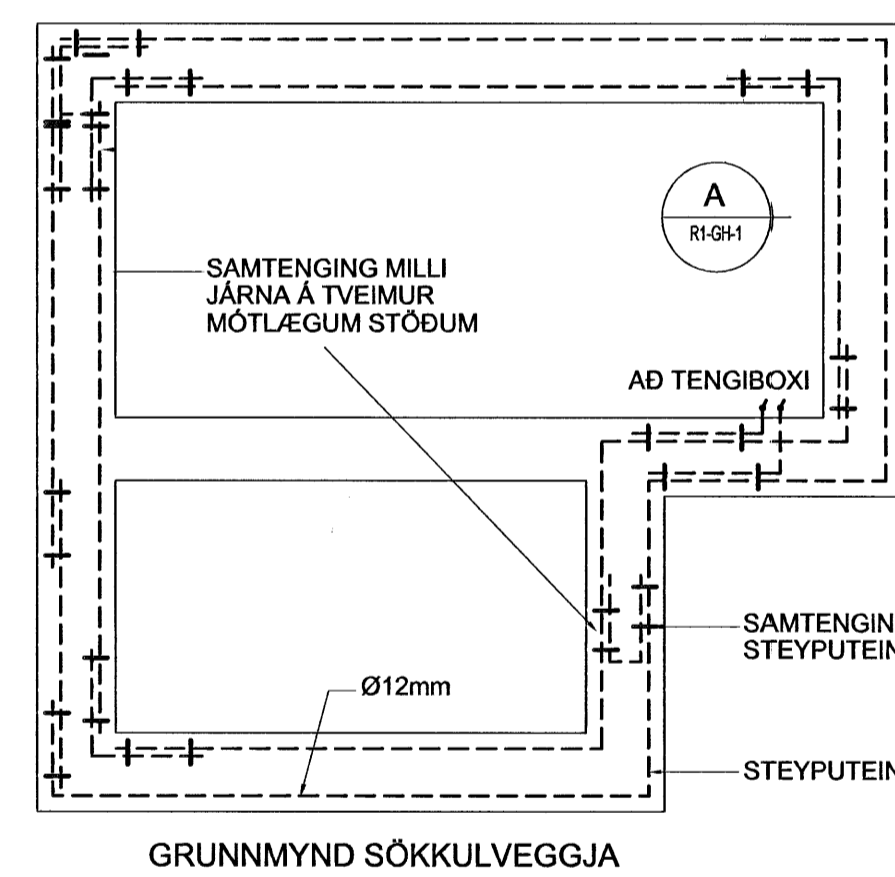
ATHUGASEMDIR:

SÖKKULSKAUT SKAL GANGA FRÁ MED ÞVÍ AD TENGJA TRYGGILEGA SAMAN TVÖ NEDSTU JÄRNIN Í SÖKKLI MED VÍRAKLEMMU EDA MED RAFSÚÐU. JÄRNAGRIND Í GÓLFUM SKAL TENGJA VÍÐ JÄRNAGRIND Í SÖKKLUMVEGGJUM MED VÍRAKLEMMUM EDA MED RAFSÚÐU.

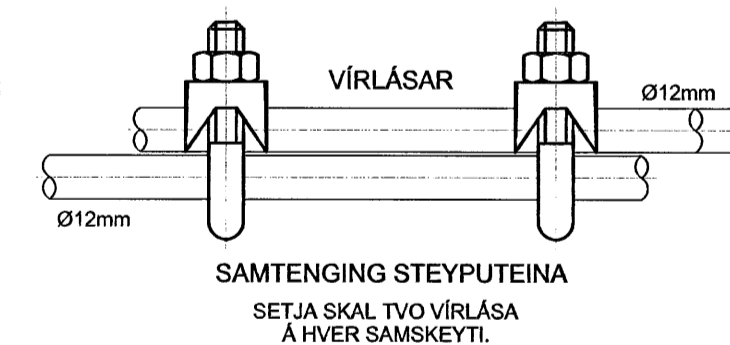
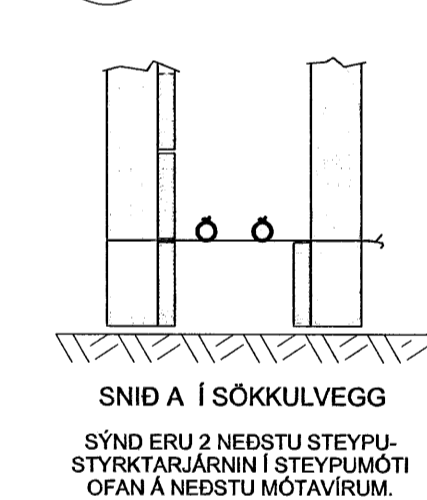
SKÝRINGAR:

- SÖKKULSKAUT
- ① SAMTENGING Á STEYPUSTYRKTARJÄRN
- ② STEYPUSTYRKTARJÄRN (2xØ8mm) AD TENGIBOXI FYRIR SÖKKULSKAUT.

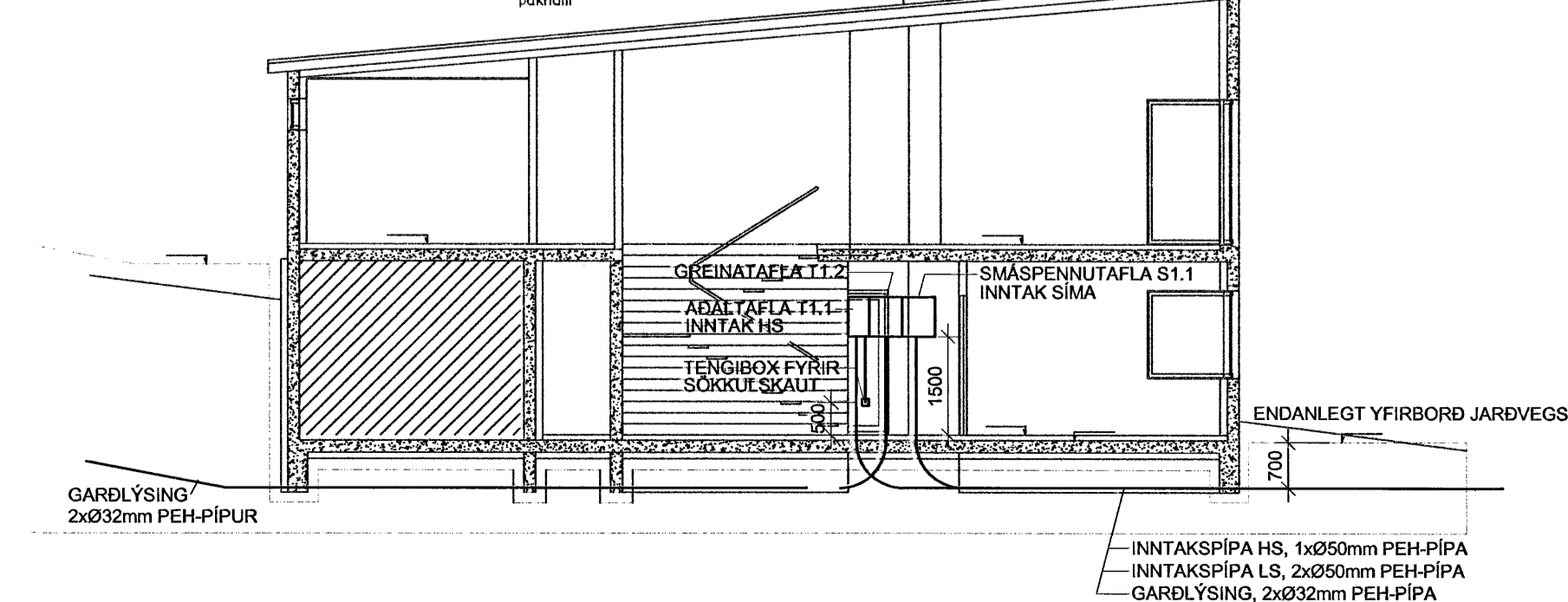
SÖKKULSKAUT DÆMIGERÐUR FRÁGANGUR



A SNID R1-GH-1

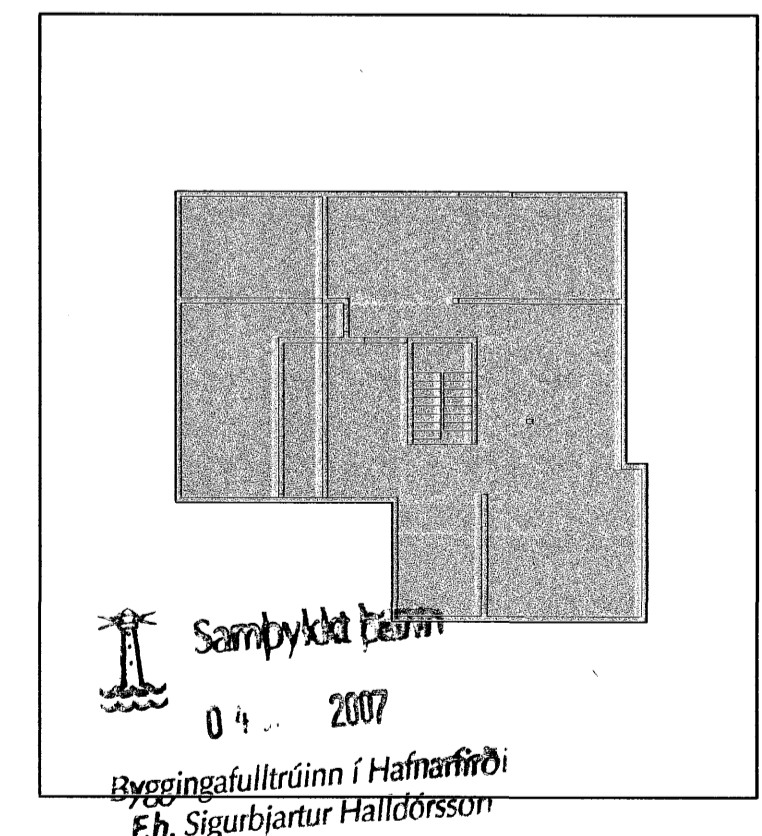


C SNID 1:100



ÁRTUN SAMRÆMINGARHÖNUNAR

BR. DAGS. BREYTING REKNI. TEIKN.



VSÓ RÁÐGJÖF

BRUGARTÚN 20, 105 REYKJAVÍK, Sími 565-9000, Símaþéfi 565-9010, netfang vso@vso.is

FJÓLUÁS 36 - HAFNARFIRÐI

RAFKERFI AFSTÖÐUMYND HEIMTAUGATEIKNING ADALDREIFING OG SNID
KVARÐ A1 / 1:500, 1:100, 1:50
VERURIN TEIKN NR. 07159

HAFNARFIRÐI
YFIRFARÐAR
SAMÞYKKT
KT. SA
Simon Lindórsen
110858-7759
24.05.2007

R1-GH-1