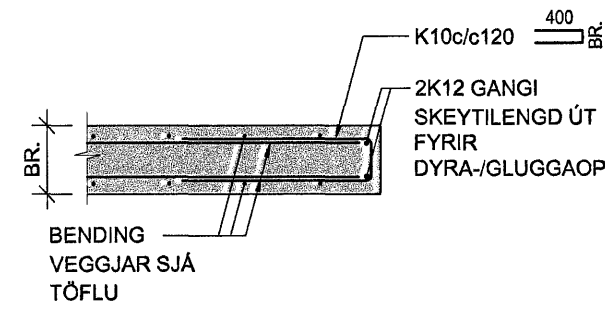


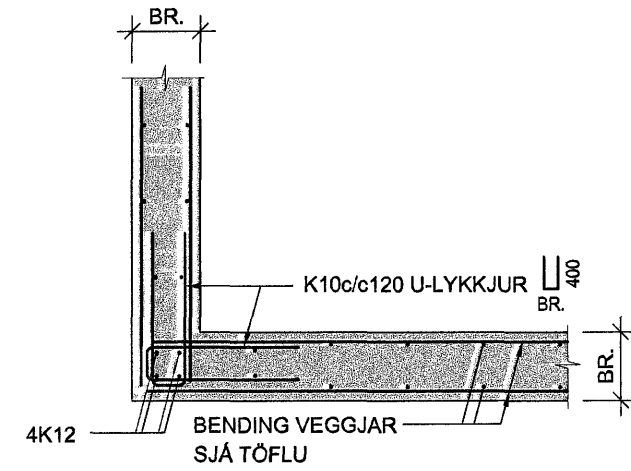
**SNIÐ OG DEILI:  
ALMENN SNIÐ 1:20**

**LÁRÉTT SNIÐ - FRÁGANGUR VEGGENDA  
TVÖFÖLD GRIND**

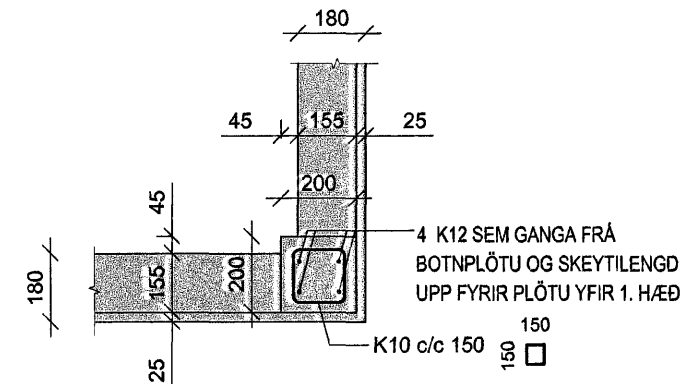


BENDING SKAL ALMENNT GANGA HEIL MILLI HÆÐA, Þ.E. FRÁ PLÖTU OG SKEYTILEGD UPP FYRIR NÆSTU.  
BENDING Á AD VERA SAMFELLD FRÁ UNDIRSTÖÐU BOTNI UPP AD EFRI BRÚN ÞAKKANTS.

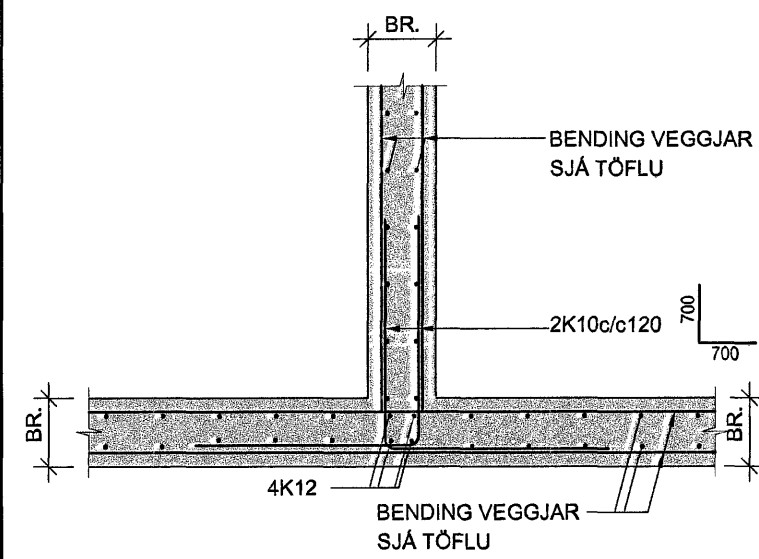
**LÁRÉTT SNIÐ -FRÁGANGUR Á  
L-VEGGSAMSKEYTUM  
TVÖFÖLD GRIND**



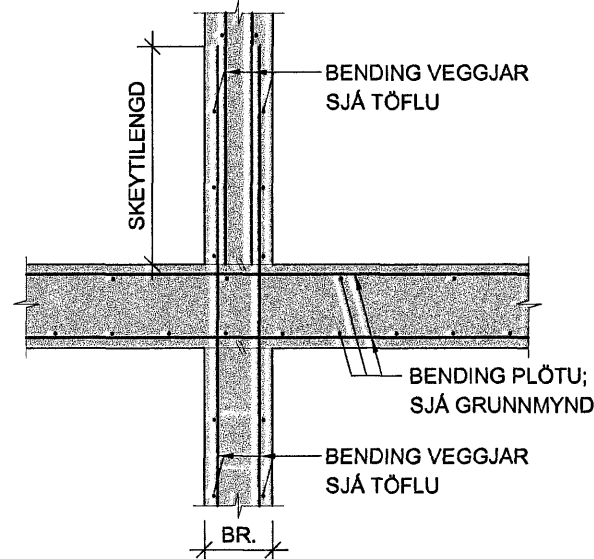
**J1 1:20**



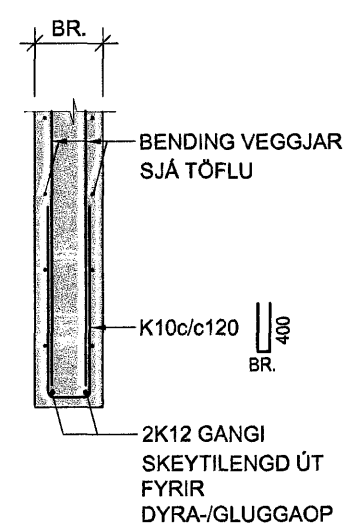
**LÁRÉTT SNIÐ -FRÁGANGUR Á  
T-VEGGSAMSKEYTUM  
TVÖFÖLD GRIND**



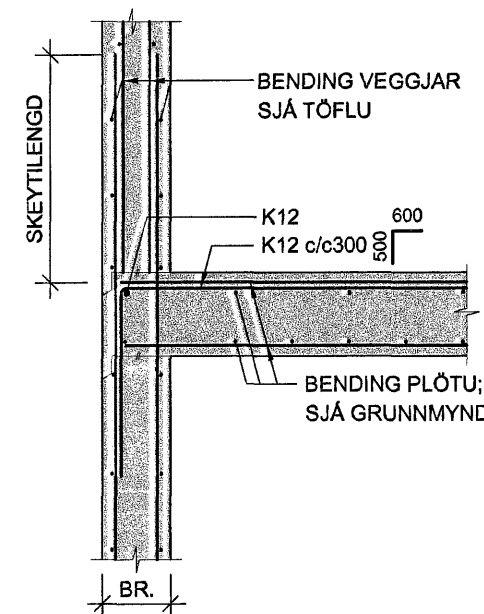
**LÓÐRÉTT SNIÐ - FRÁGANGUR Á  
PLÖTU OG INNVEGG  
TVÖFÖLD GRIND**



**LÓÐRÉTT SNIÐ - FRÁGANGUR FYRIR OFAN  
DYRA- OG GLUGGAOP  
TVÖFÖLD GRIND**



**LÓÐRÉTT SNIÐ - FRÁGANGUR Á  
PLÖTU OG ÚTVEGG  
TVÖFÖLD GRIND**



ÁRTUN SAMRÆMINGARHÖNNUNAR

**SKÝRINGAR:**

ÖLL MÁL ERU Í MILLI METRUM.  
ALLIR KÓTAR Í METRUM.

ALLAR MÁLSETNINGAR OG KÓTAR KOMA FRAM Á TEIKNINGUM ARKITEKTA OG SKAL SANNREYNA ÖLL MÁL VIÐ ÞÆR

BEYGJUMÁL JÁRNA SKAL SANNREYNA OG BERA SAMAN VIÐ MÁLSETNINGAR Á STEYPTUM BYGGINGARHLUTUM SKV. ARKITEKTATEIKNINGUM OG FYRIRSKRIFADA STEYPUHULU SVK. TEIKNINGUM VSÓ RÁÐGJAFAR

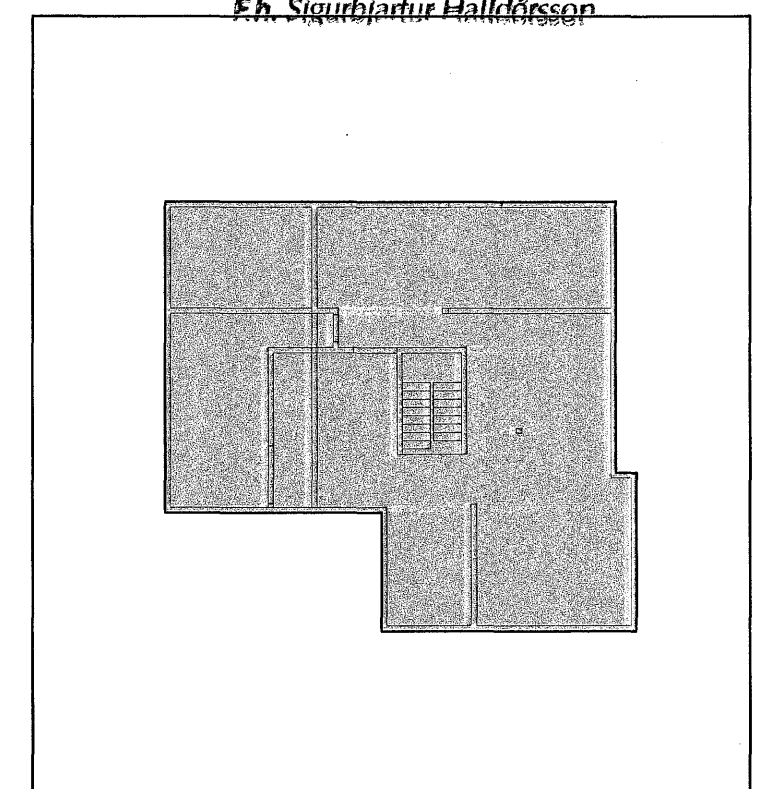
**TILVÍSANIR:**

ALMENNAR SKÝRINGAR ..... SJÁ BL. NR. A-1  
GRUNNBENDING VEGGJA ..... SJÁ BL. NR. A-2  
LAGNATEIKNINGAR  
GATAPLÖN  
TEIKNINGAR ARKITEKTA

Sampylka teinin

BR. DAGS. BREYTING 04 JUN 2007 REIKN. TEIKN.

Byggingaulltrúinn í Hafnarfirði  
E.h. Sigurbjartur Hallgrímsson



**VSÓ RÁÐGJÖF**

BRINGARTUN 20, 105 REYKJAVÍK, Sími 560-9000, Símiþélf 565-9010, Netfang vs@vs.is

FJÓLUÁS 36 - HAFNARFIRÐI

BYRÐARVIRKI HANNADEIKN 88 / LGK  
SNIÐ OG DEILI YFIRFARID 5B  
SAMBYGGT

KT. 240757-5159

VIÐARÐI 1:20 REIKN. TEIKN. NR. 23.05.2007

VERNR. TEIKN. NR. BR.

07159 B-SD-1