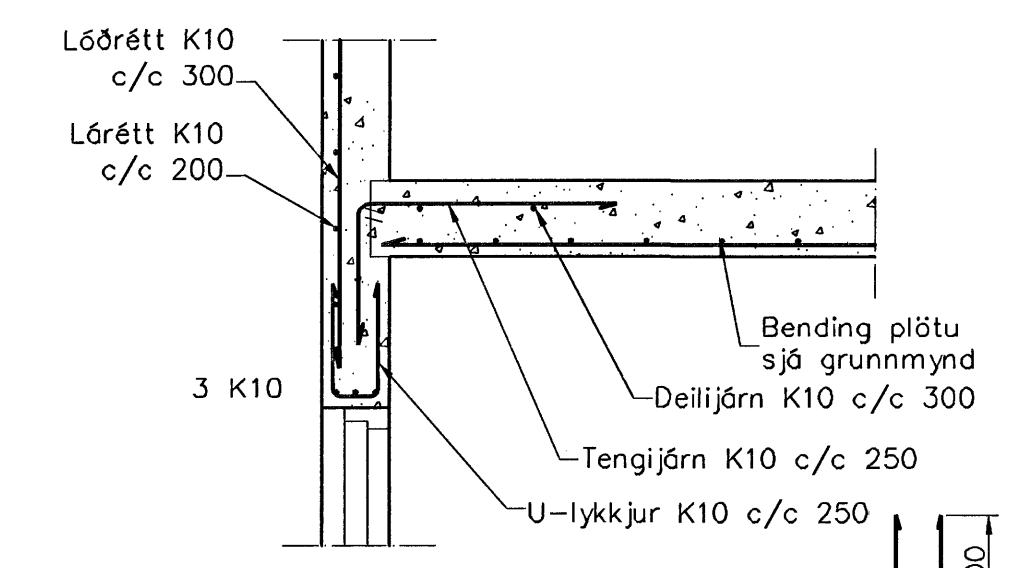
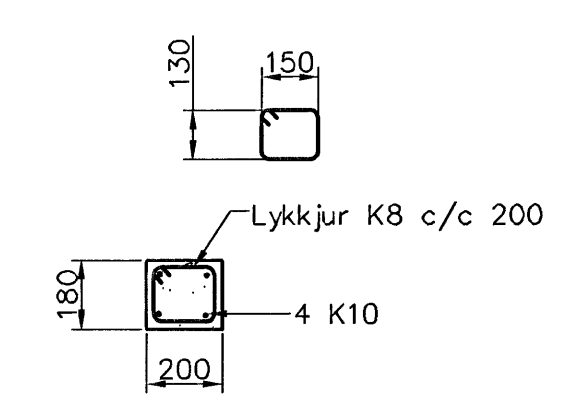


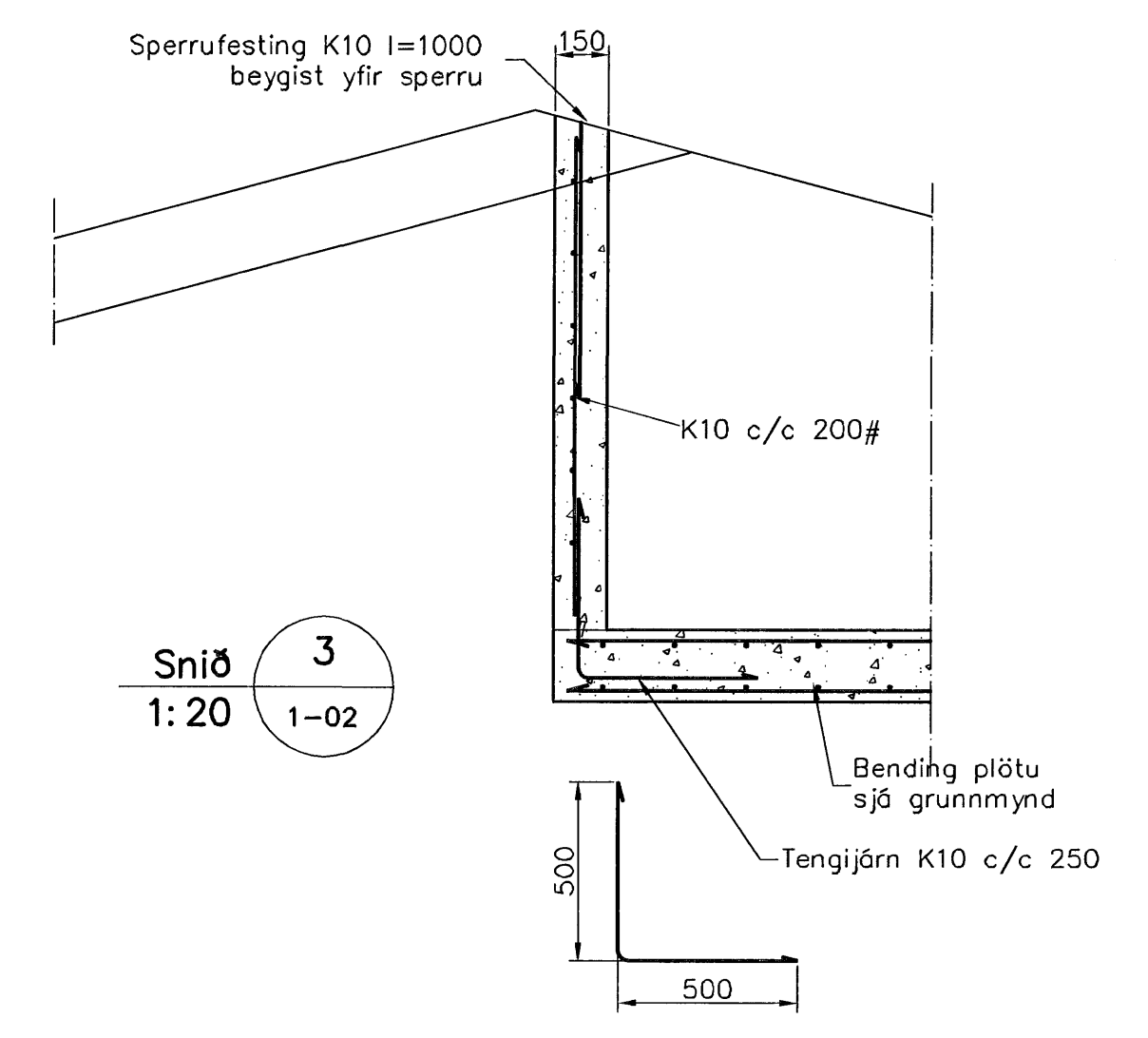
Snið 1  
1:20 1-02



Snið 2  
1:20 1-02



Sýla S1.1  
1:20 1-02



Snið 3  
1:20 1-02

**Skýringar**

Almennar skýringar sjá blað 00-01  
 Sléttur  
 Brotþolsþekkur: C25/28 samkv. ENV 206 (250)  
 Vatnsþéttleiki: skal vera minni en 0,55  
 Loftmagn: 5-7%  
 Sigmd: 60-80 mm

**Sampylka þessi**  
 05.07.2007  
 Byggingafræðingur í Hafnarfirði  
 F.H. Sigurbjartur Halldórsson

Útgáfa	Breyting	Dagsetning	Hannað
<b>Sveinbjörn Hinriksson</b> Byggingatæknifræðingur Kt. 160851-2629 Brekkugötu 8 Hafnarfirði Sími: 555-4008, 861-8651 Netfang: sveinh@irnet.is		Staður: <b>Glítvellir 16 Hafnarfirði</b> Skýring: <b>Burðarvirki, Veggir og Plötur</b>	
Hannað / Teiknað	Kvartál	Dagsetning	Verkr.
	1:50 1:20	30.5.07	38-06
			Teikn. nr. 1-02