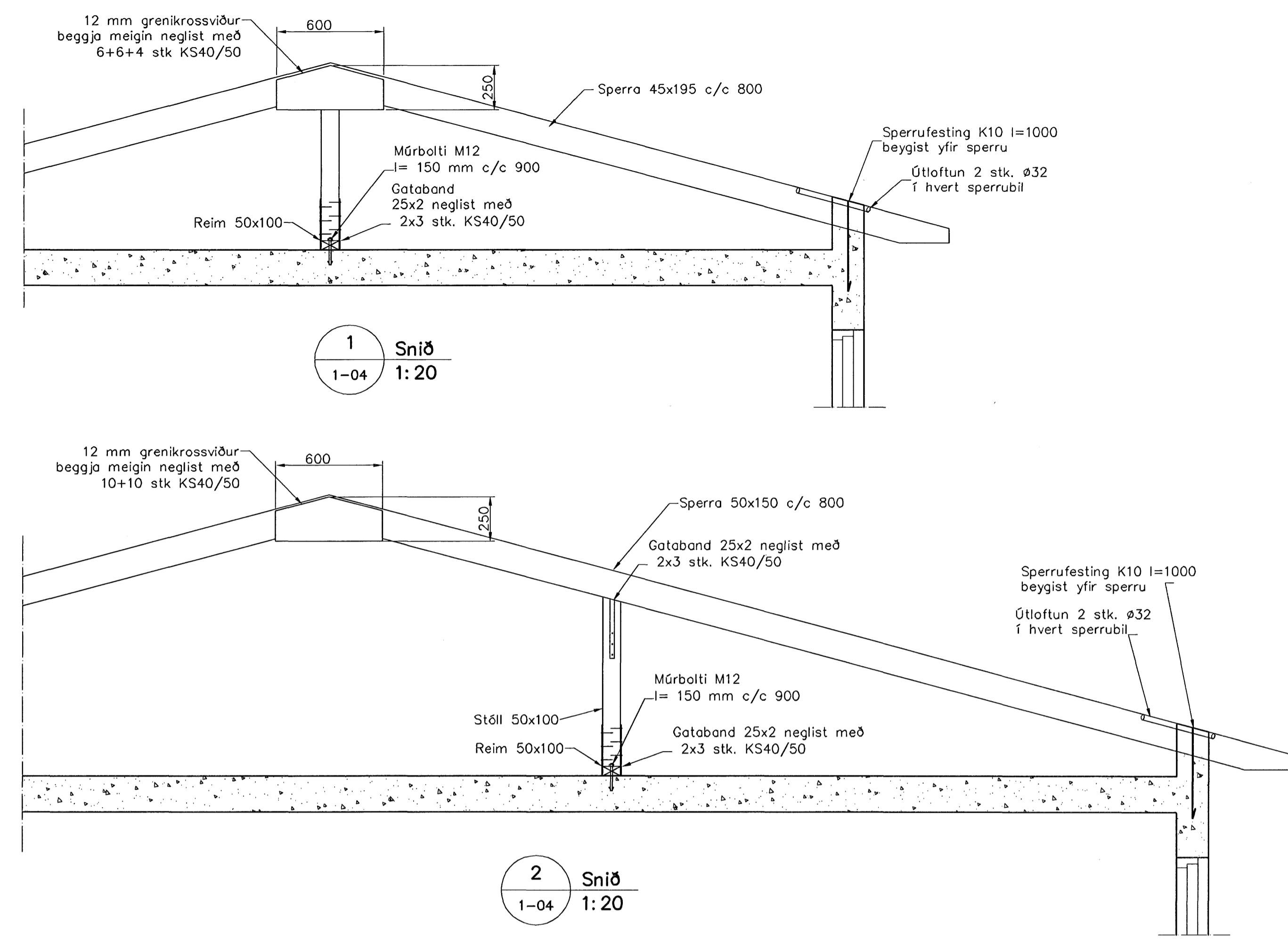
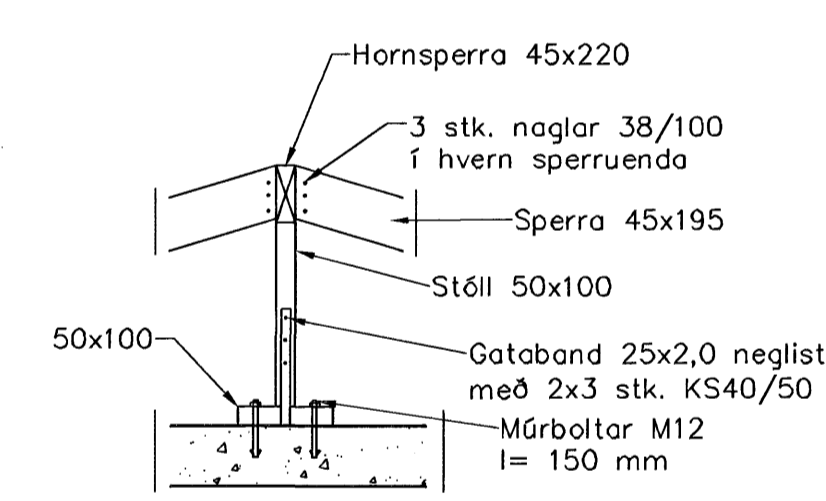


Þakvirki, Grunnmynd, 1:50

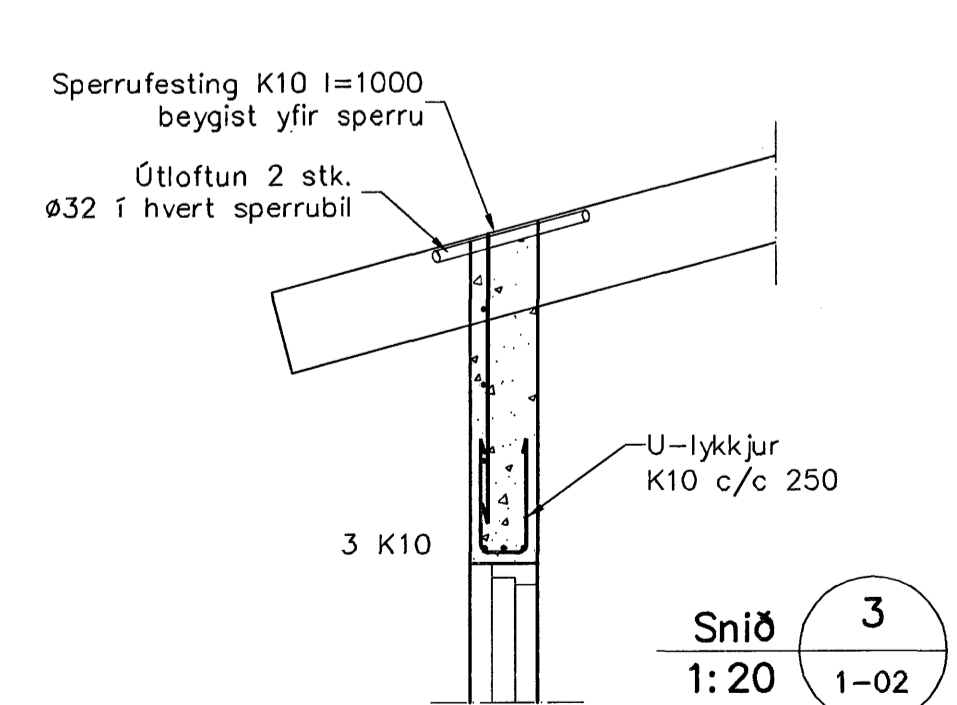


1 Snið 1:20

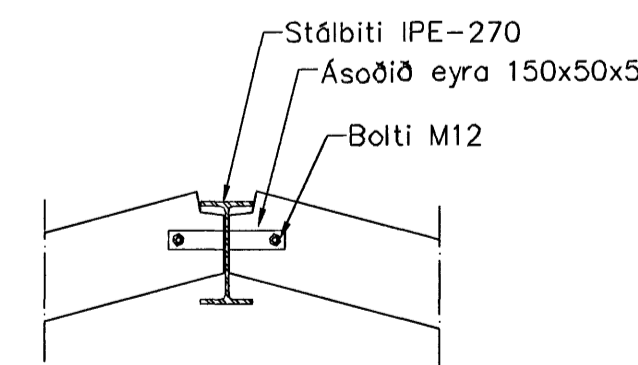
2 Snið 1:20



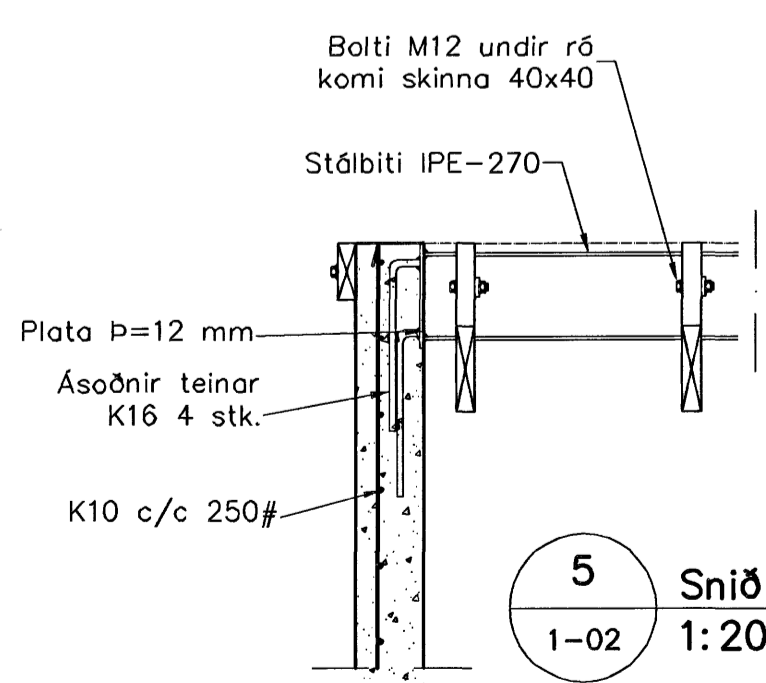
Snið 6 1:20



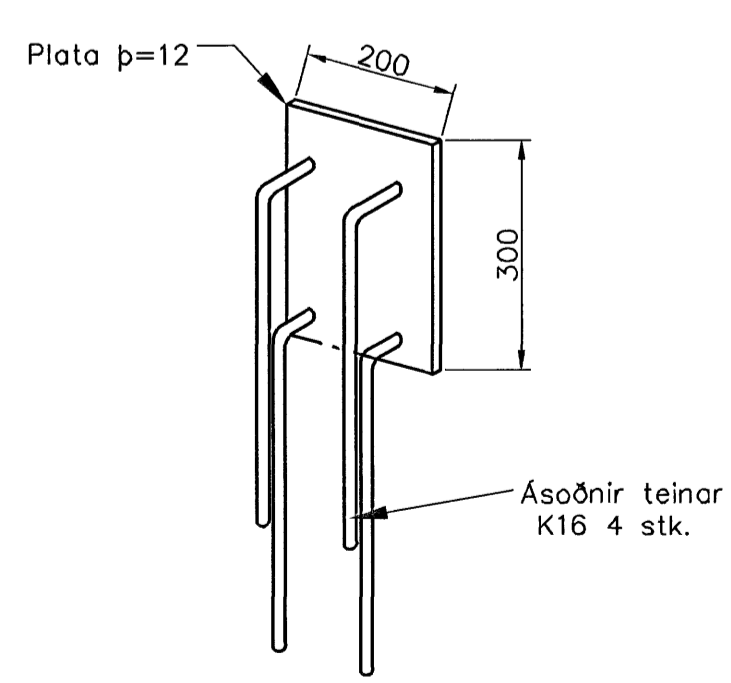
Snið 3 1:20



Snið 4 1:20



Snið 5 1:20



SF-1 stölfesting, plata við bitaenda, 1:10

Skýringar

Almennar skýringar sjá blað 00-02
Steypa
 Brattbolsflokkur: C25/28 samkv. ENV 206 (250)
 Vatnssementtala: skal vera minni en 0,55
 Loftmagn: 5-7%
 Sigmál: 60-80 mm

Timbur

Allt timbur í burðarvirki skal vera styrkleikaflokkað minnst K18 samkv. ÍST-DS 413 nema annað sé tekið fram á teikningum. Timbur sem leggst að eða í steypu skal fúðra á vörðkenndan hátt. Leggja skal tjörupappa milli trés og steypu

Stál

Allt stál í burðarvirki skal vera Fe 360 samkv. ÍST-DS 412 nema annað sé tekið fram á teikningum. Allt stál innanhús skal grunna með ryðvarnamáliningu. Allt stál utanhús skal heitgalvanhúða.

Festingar

Allt stál í festingum skal vera Fe 360 og allir boltar uppfylla styrkleikaflokk 4.6 samkv. DS 412. Undir boltarar sem koma að tré skal setja skinnur sem eru breidd = 3 x þvermál bolta
 Þykkt = 0,3 x þvermál bolta

Samþykkt
 05.05.2007
 Byggingafræðingur / Eignarstjóri
 Fh. Sigurbjartur Halldórsson

Útgáfa	Breyting	Dagsetning	Hannad
Sveinbjörn Hinriksson Byggingatæknifræðingur Kt. 160851-2529 Brekkugötu 8 Hafnarfirði Sími: 555-4008, 861-9881 Netfang: sveinh@internet.is		Staður Glítvellir 16 Hafnarfirði Skýring Þakvirki	
Hannad / Teiknað	Kvarði	Dagsetning	Verkr.
	1:50 1:20	30.5.07	38-06
			Teiknr.
			1-03