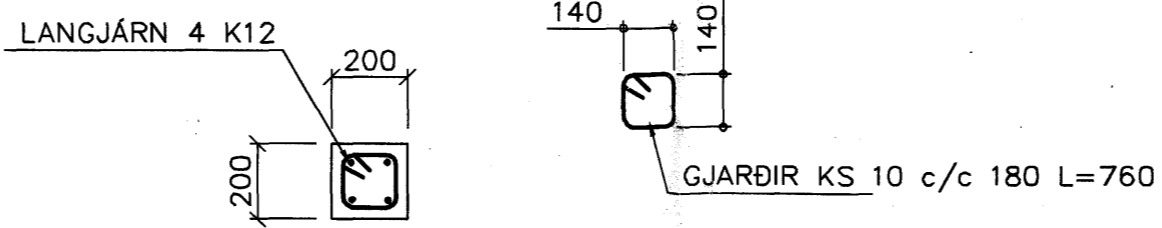
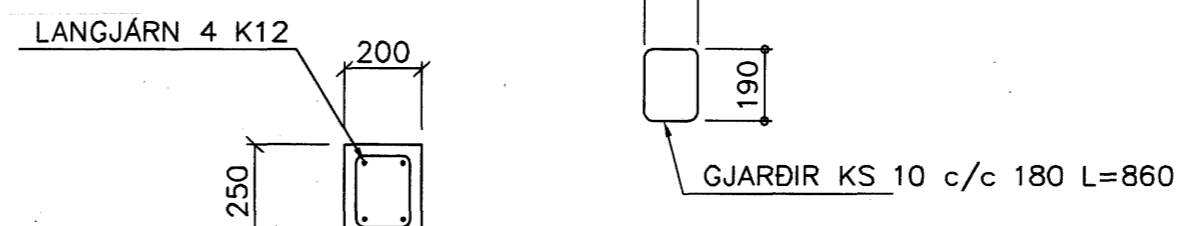


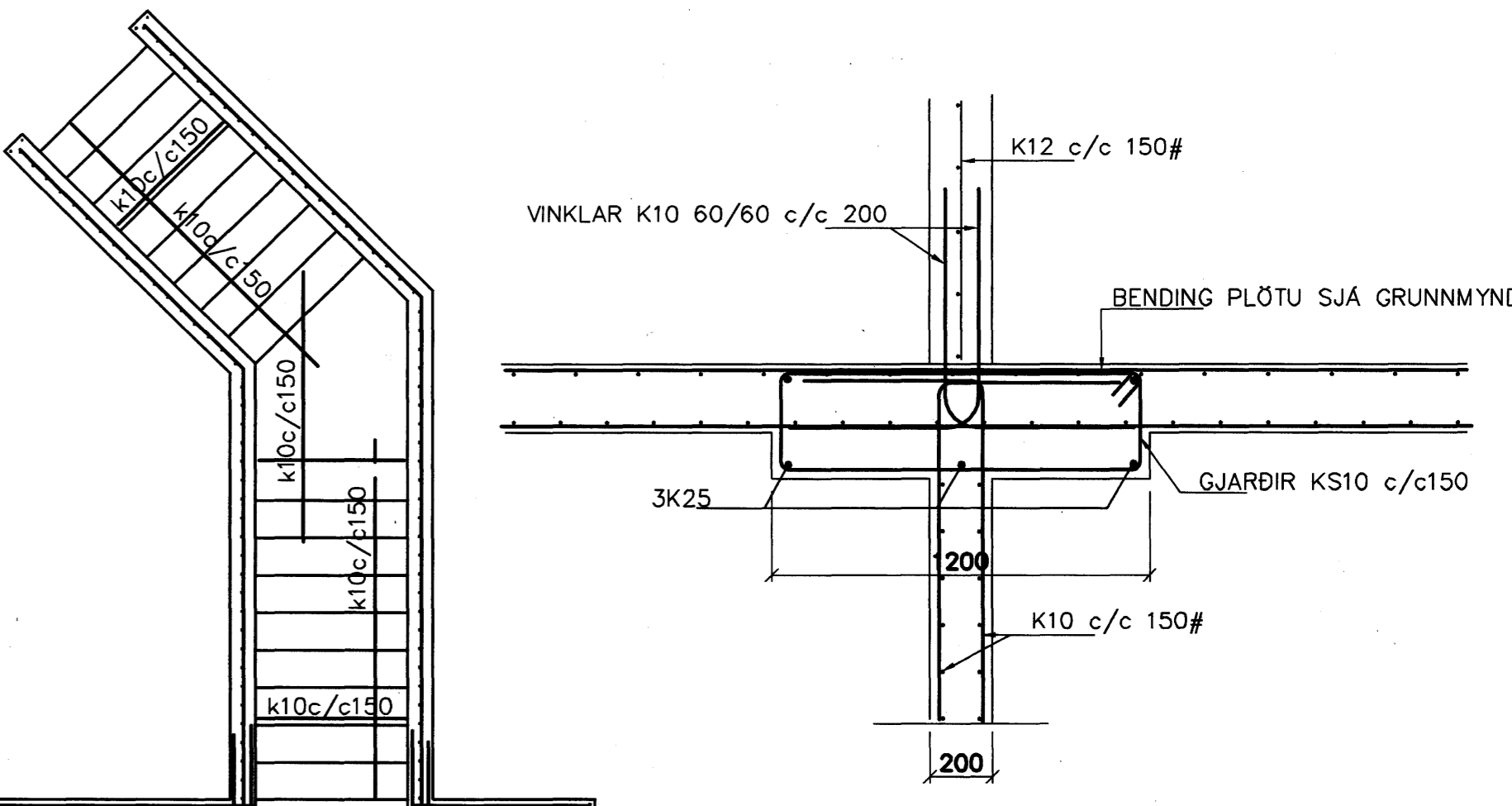
SÚLA S1 1:20



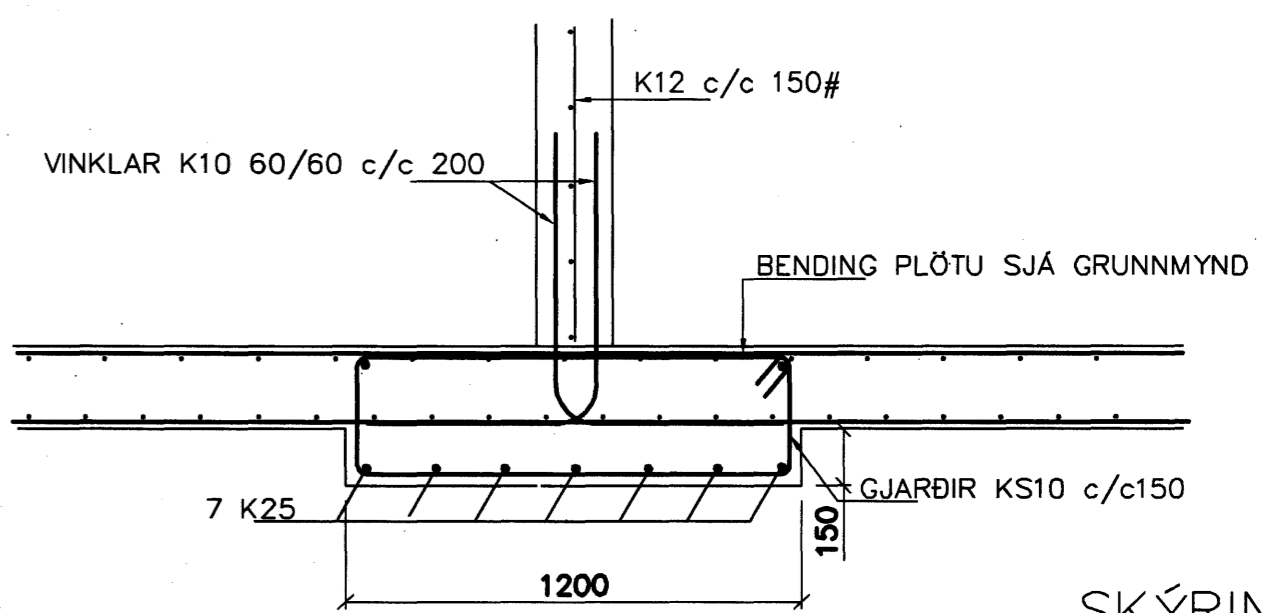
SÚLA S2 1:20



SÚLA S3 1:20



SNÍÐ 2 1:20



SNÍÐ 3 1:20

SKÝRINGAR

STEYPA S-250, SEMENTINNHÁLD = 300kg/M  
 STEYPUHULA Í ÚTVEGGJUM = 30mm  
 STEYPUHULA Í PLÖTU = 20mm  
 BENDISTÁL Ks410

BENDING VEGGJA  
 ÚTVEGGJUR TVÖFÖLD GRIND K10 c/c 150#  
 Milliðveggr tvöföld grind  
 K10 c/c 150#  
 Milliðveggr einföld grind  
 K12 c/c 150#

Sampykkt þann  
 08 MAÍ 2007  
 Byggingafræðingur í Hafnarfirði  
 E.h. Sigurbjartur Halldórsson

01	21.03.2007	BÆTT VIÐ BENDINGU Í PLÖTU	G.H.
Br.	Dags.	Eðli breytinga	Sign

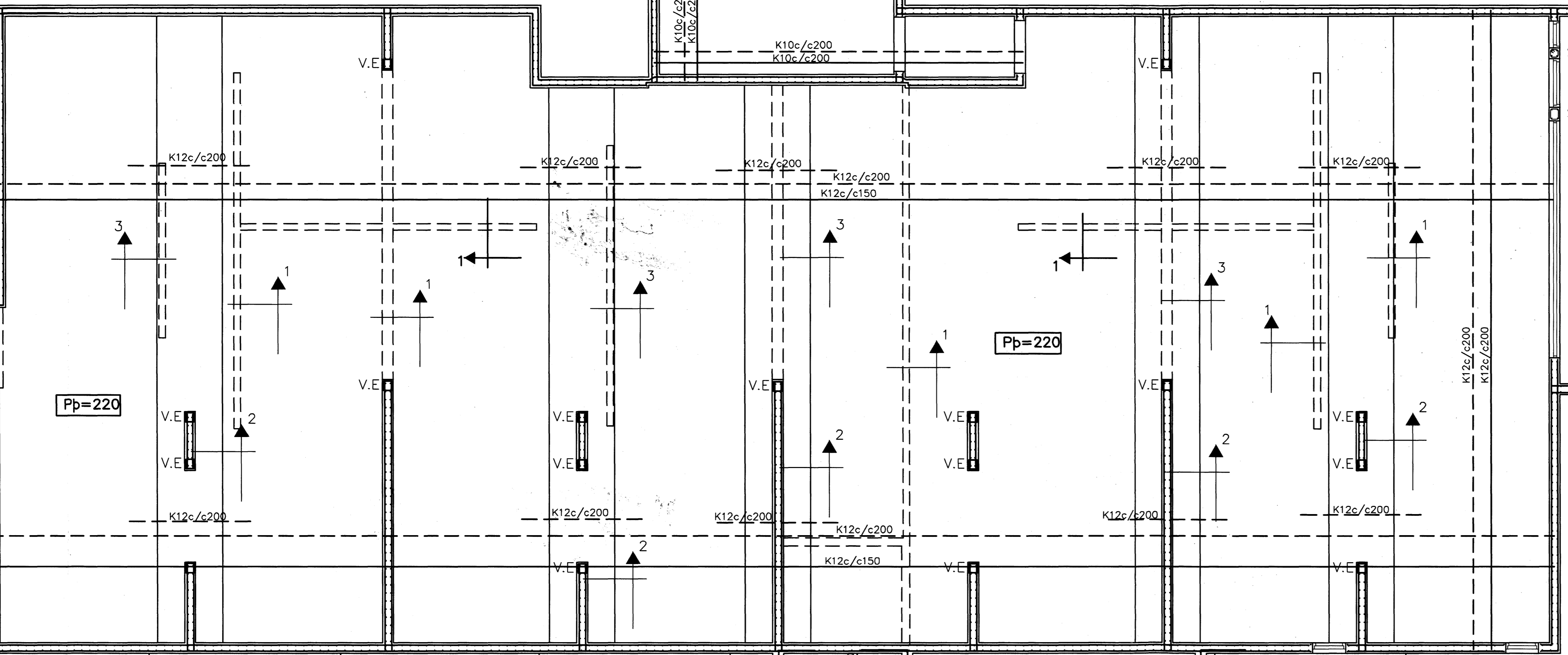
BREKKUÁS 7  
 HAFNARFIRÐI

BENDING VEGGJA KJALLARA

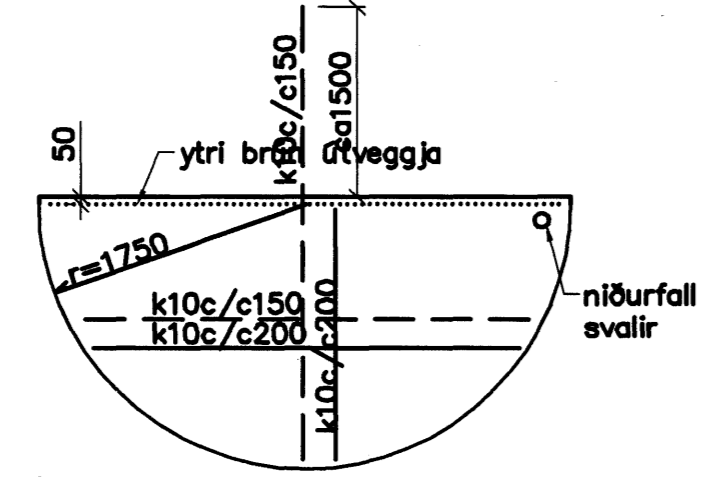
MKV. 1:50 1:20  
 DAGS. FEB. 2007  
 VERK NR. 2704  
 TEIKN NR. 1-02  
 HANNAÐ SIG. ÞORLEIFSS. KT. 241148-3009

TEIKNAD  
 YFIRFARIÐ

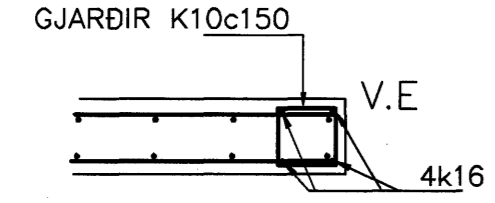
TEIKNIÞJÓNUSTA SIGURDAR ÞORLEIFSSONAR ehf  
 STRANDGÖTU 11 220 HAFNARFIRÐI  
 Sími 555-4255 FAX 565-2875  
 E-mail tsth@simnet.is  
 kt: 440693-2539



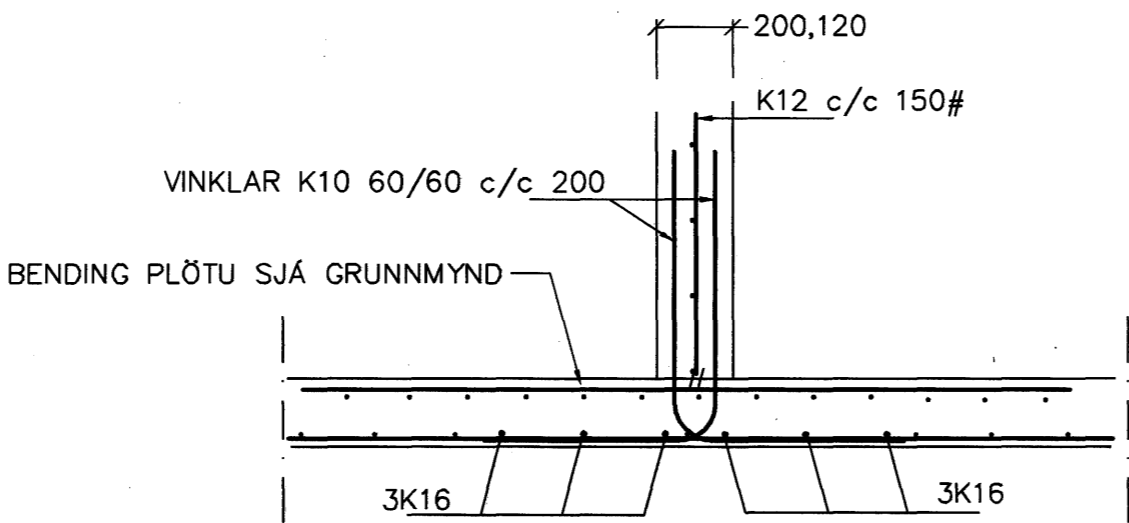
GRUNNMYND 1:50



FORSTEYPTAR SVALIR 1/50



VEGGENDAR 1:20



SNÍÐ 1 1:20

SKÝRINGAR

STEYPA=S250  
 LÖFTINNHÁLD > 5%  
 V/S-TALA < 0,55  
 BENDISTÁL= Ks410  
 HÆÐ UNDIRSTÁÐA ER > 100 SM  
 FYLLING INN Í SÖKKLA SKAL VERA FROSTFRÍ  
 OG ÞJAPPAST Í 30 SM LÖGUM  
 UNDIRSTÖÐUR HVÍLA ÞJAPPADRI FYLLINGU  
 ÞJÖPPUNARKRÖFUR E2 > 120 MPa, E2/E1 < 2,3.  
 MESTA ÁLAG Á UNDIRSTÖÐUR < 500 KN/M

ÁSYND Á VEGGENDA 1:20