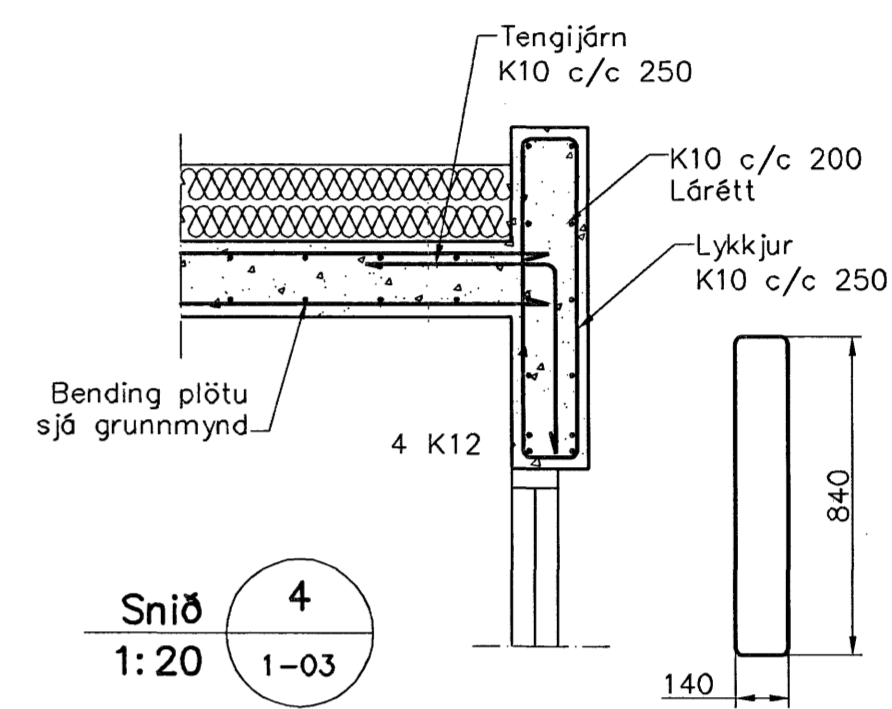
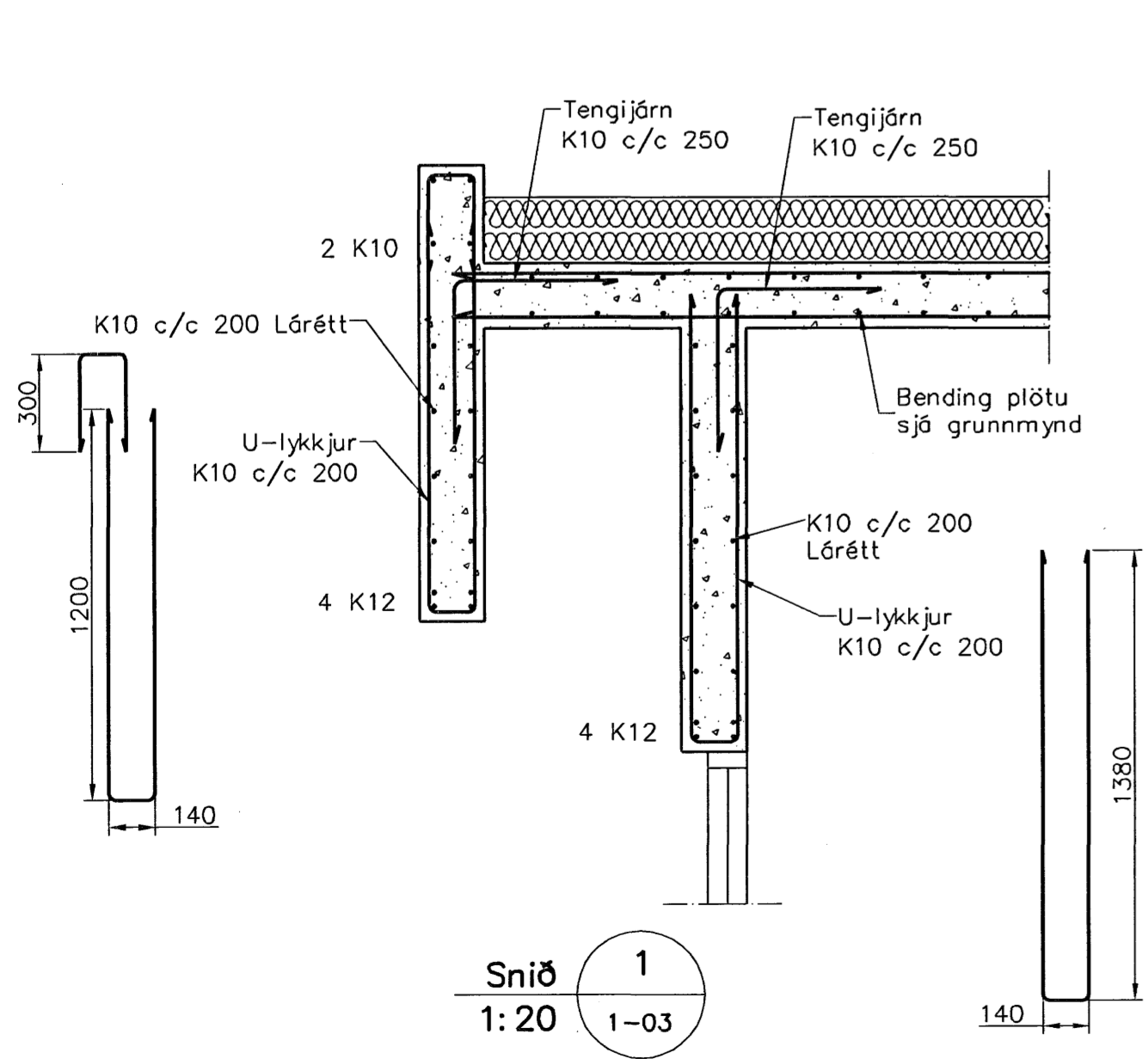


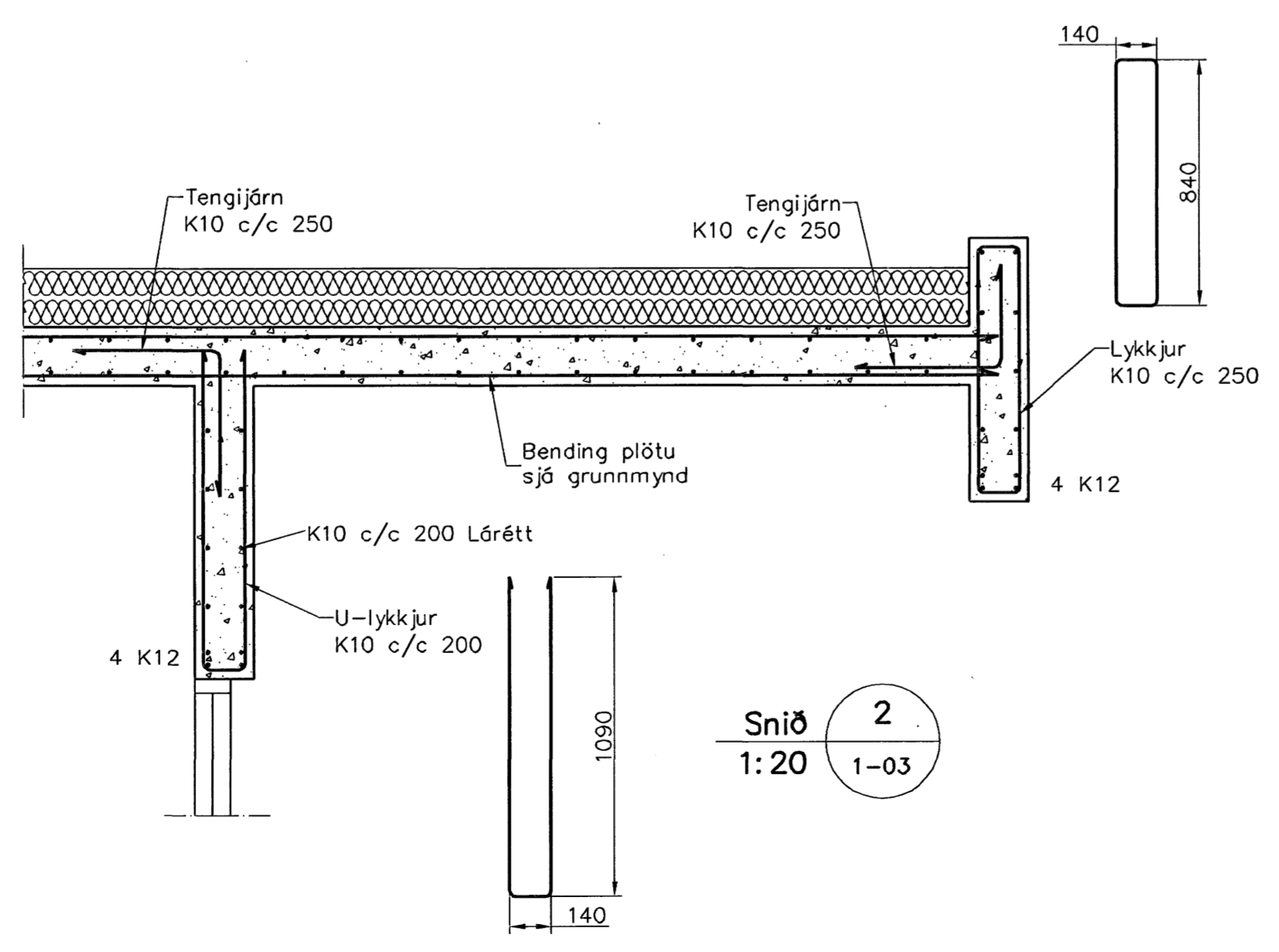
Plata yfir 2. hæð, 1:50



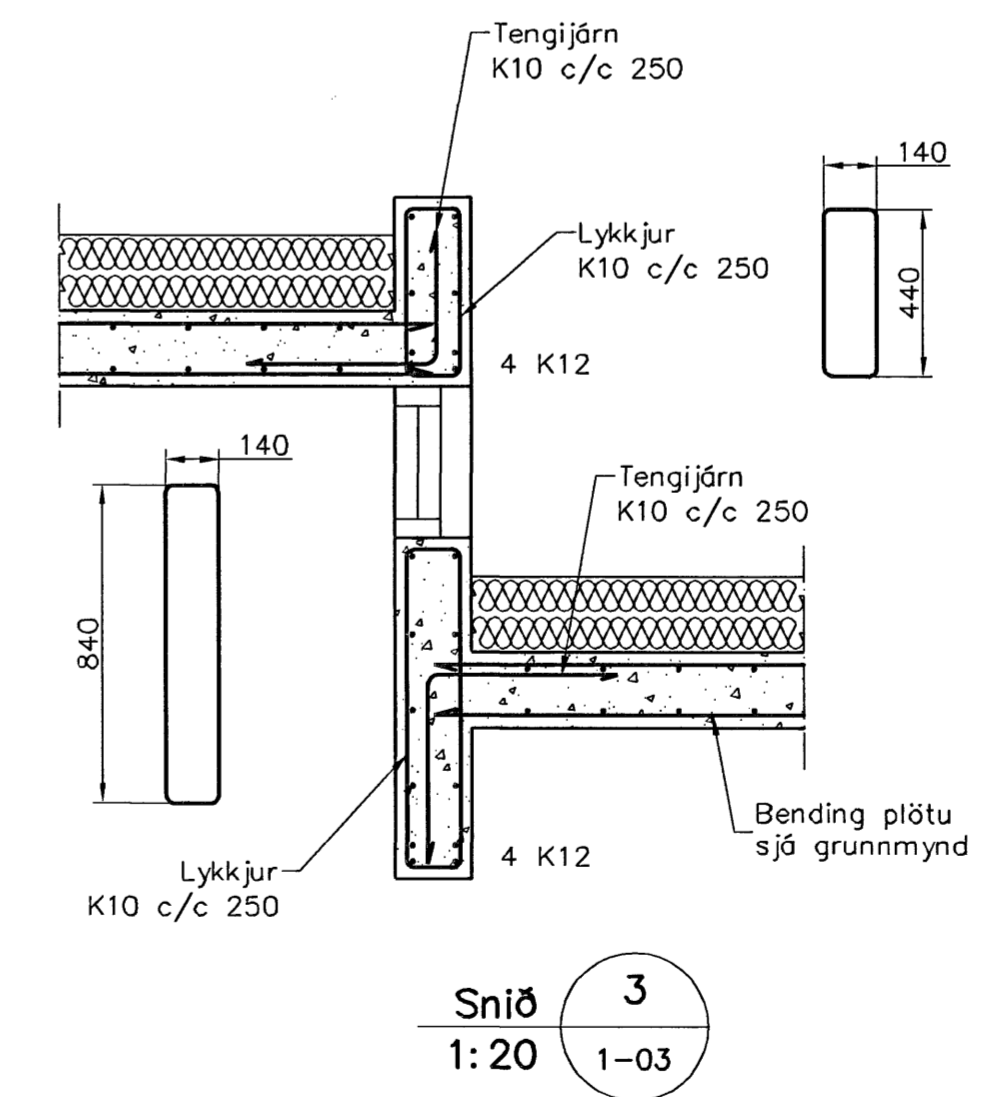
Snið 4
1:20



Snið 1
1:20



Snið 2
1:20



Snið 3
1:20

Skýringar

- Almennar skýringar sjá blöð 00-01
- Steypa
- Brattbolsflokkur: C25/28 samkv. ENV 206 (250)
- Vatnsefntala: skal vera minni en 0,55
- Löftmagn: 5-7%
- Sigmát: 60-80 mm
- Alga á bakplötu
- Eiginþyngd: 5,0 kN/m²
- Pappi, einangrun og grás: 2,0 kN/m²
- Snjólag: 1,0 kN/m²

Samþykkt þann
26 APR. 2007
Byggingafrúnnir í Hafnarfirði
F.h. Sigurbjartur Halldórsson

Sey Halldór

Ulgata	Breyting	Dagsetning	Hannað
Sveinbjörn Hinriksson Byggingateknifræðingur Kl. 160851-2529 Brekku götu 8 Hafnarfirði Sími: 555-4008, 861-9851 Netfang: sveinh@stjernet.is		Staður Brekkúás 17 Hafnarfirði	
		Skýring Plata yfir 2. hæð	
Hannað / Teiknað	Kvarði 1:50 1:20	Dagsetning 29.4.07	Verkr. / Teikn.nr. 05-07 / 1-03