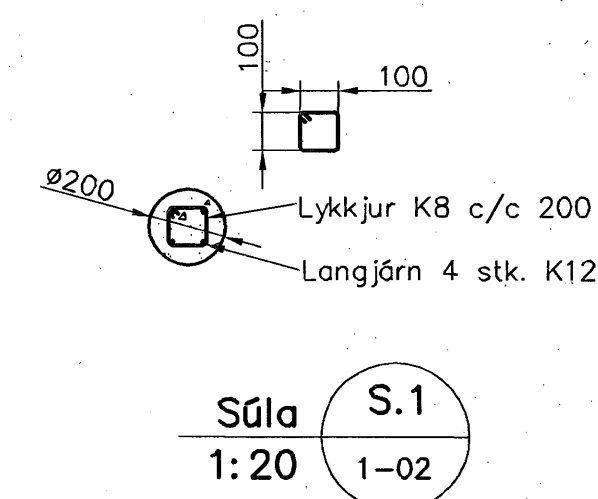
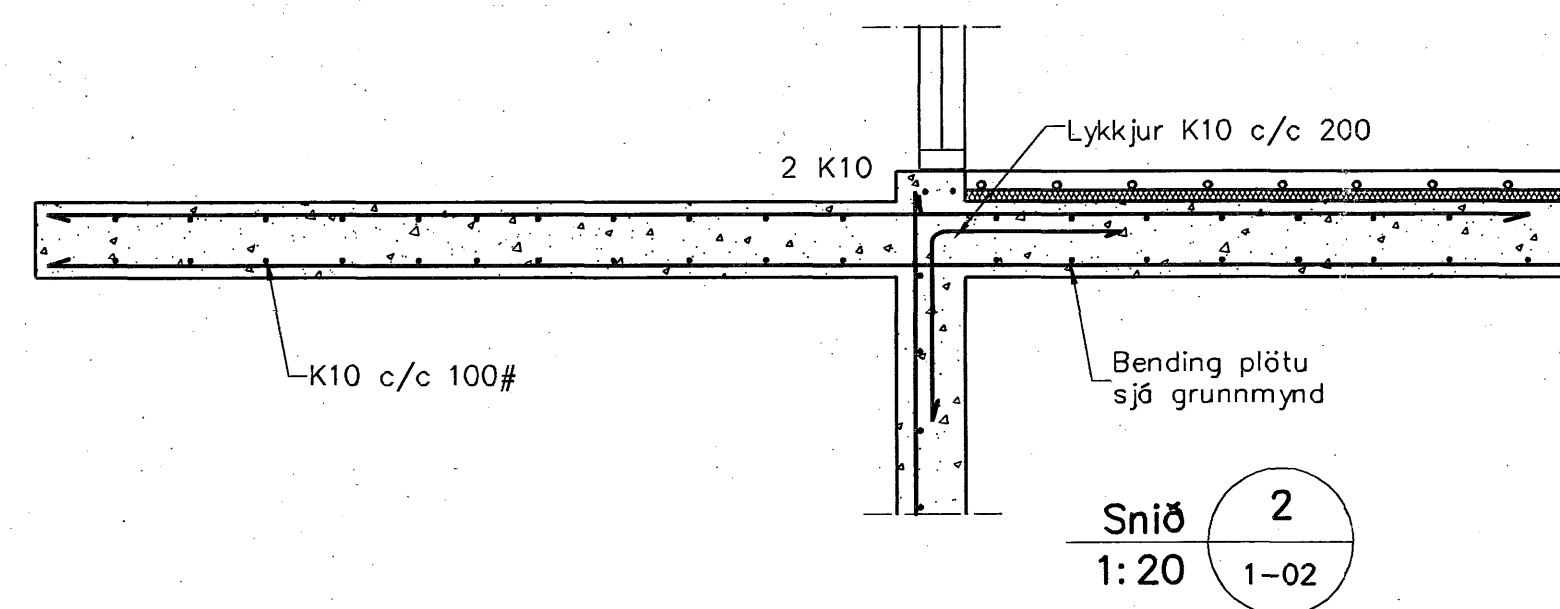
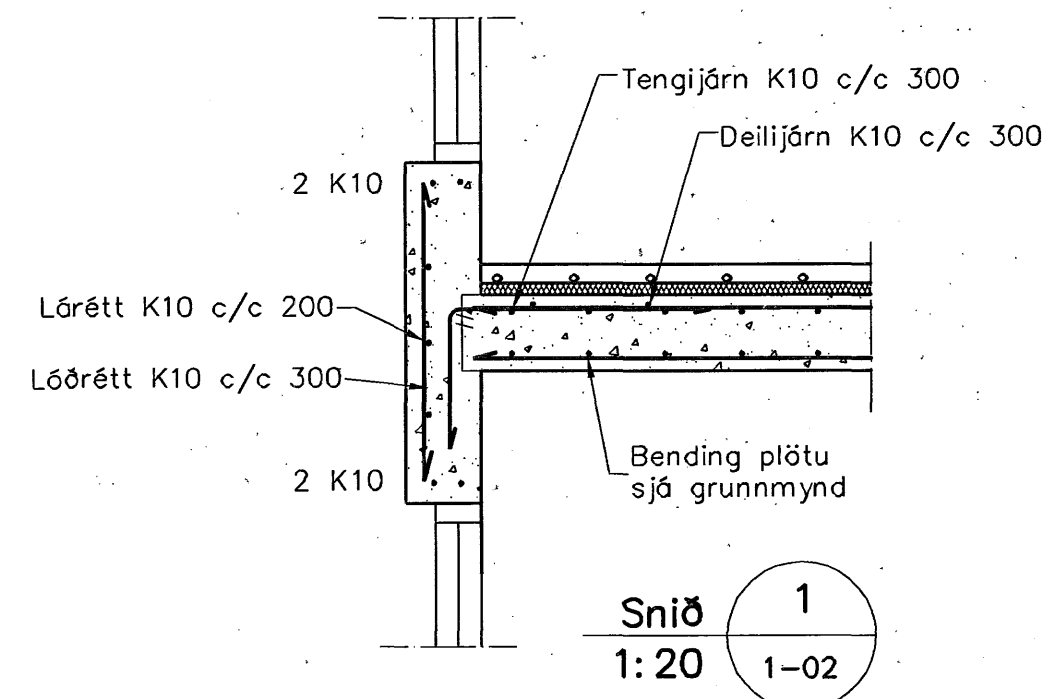


Plata yfir 1. hæð, 1:50



Skýringar

Almennar skýringar sjá blöð 00-01
 Slepja
 Brotbolsfokkur: C25/28 samkv. ENV 206 (250)
 Vatnsementstala: skal vera minni en 0,55
 Loftmagn: 5-7%
 Sigmát: 60-80 mm

Samþykkt þann
 2.6 APR. 2007
 Byggingatulltrúnn / Hafnarfirði
 E.h. Sigurbjartur Halldórsson

Sig. Halldórsson

Utgáfa	Breyting	Dagsetning	Hannað
Sveinbjörn Hinriksson Byggingateknifræðingur Kl. 160851-2529 Brekkugötu 8 Hafnarfirði Sími: 555-4008, 861-9851 Netfang: svernih@riernet.is		Staður Brekkuás 17 Hafnarfirði	
		Skýring Plata yfir 1. hæð	
Hannað / Teiknað <i>Sig. Halldórsson</i>	Kvaði 1:50 1:20	Dagsetning 29. 07. 07	Verkr. 05-07
		Teikn.nr. 1-02	