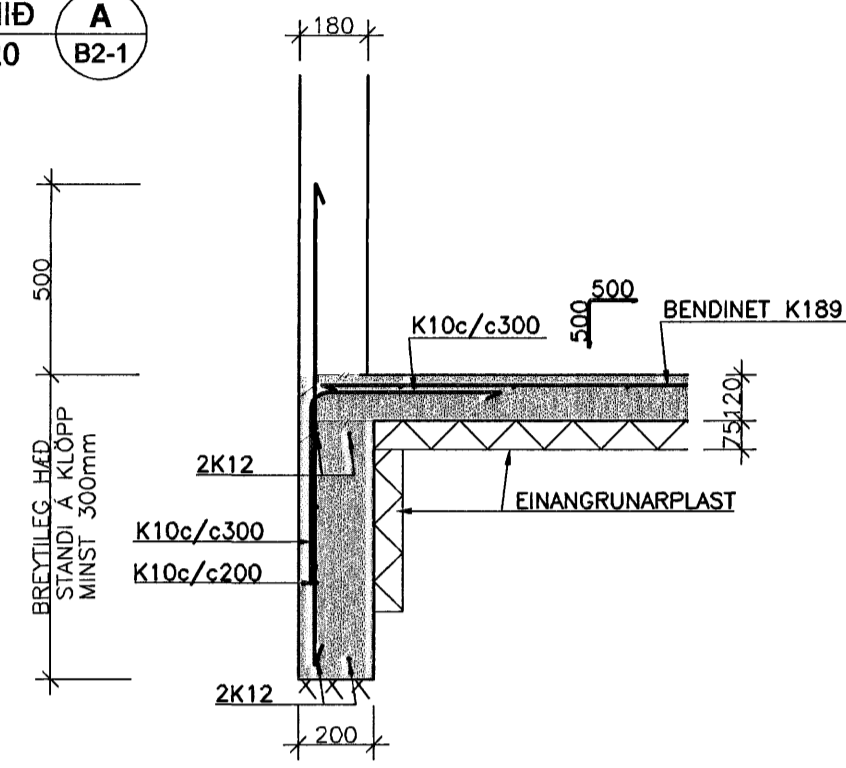
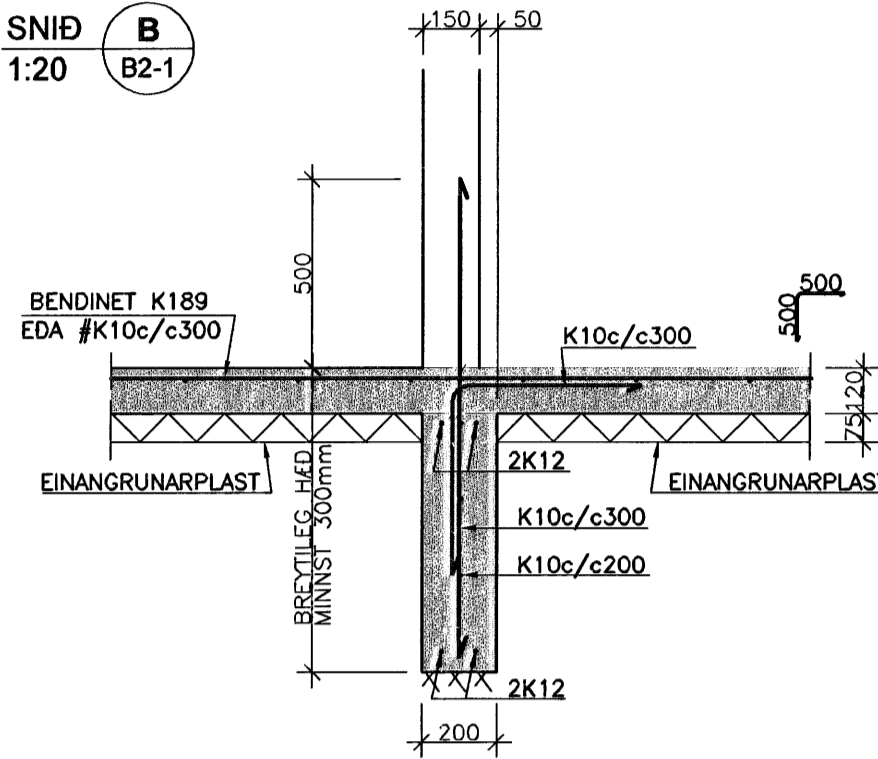


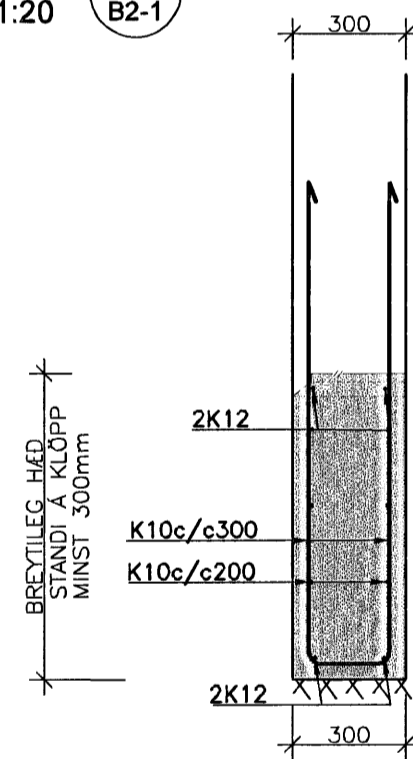
SNID A
1:20 B2-1



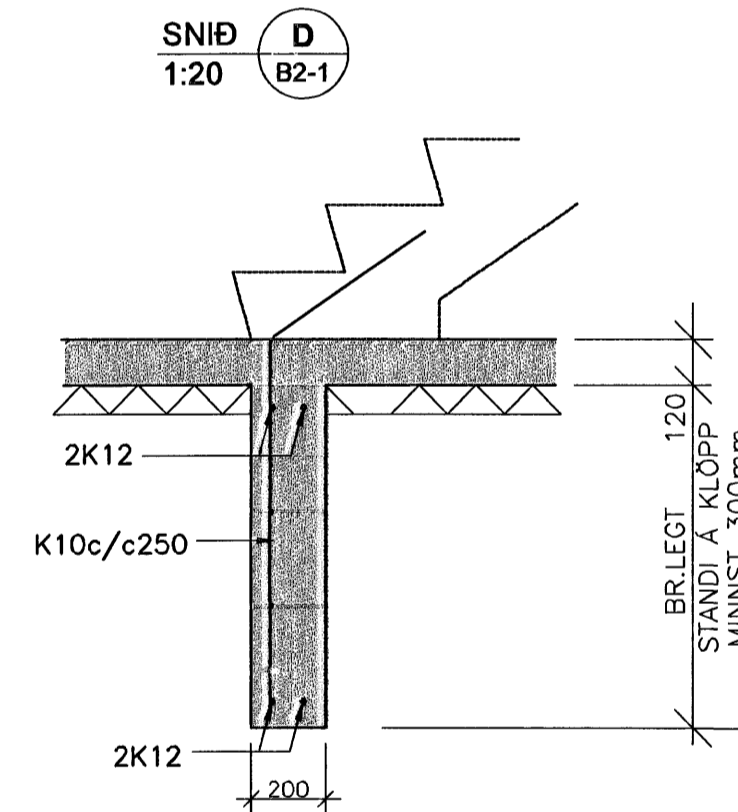
SNID B
1:20 B2-1



SNID C
1:20 B2-1



SNID D
1:20 B2-1



Samþykkt þáttir
08 MAI 2007
Byggingafræðingur í Hafnarfirði
Eh. Sigurbjartur Halldórsson

Útg. Dags. Skýring Hannadýrfrífaró

VS

VERKFRÆDISTOFA

BEIARHRAUN 20 · 220 HAFNARFJÖRÐUN · KENNIT. 710798-2899
vrb@vrb.is · Sími 565 8600 · Fax 564 8910 · www.vrb.is

Artun sérhönnuðar
Björn Gústafsson Kt: 180550 4889

Verkefni
FJÓLUÁS 32
HAFNARFIRÐI

Verkhúli
Búðarvirki
Undirstöður
Snið

Hannað OOJ	Teiknað OOJ	Yfirfaró BG	Kvarði 1:20	Síða / A1	Síða -
Dags. 04.05.07	Verkefni 07123	Teikning B2-2	Útgáfa -		