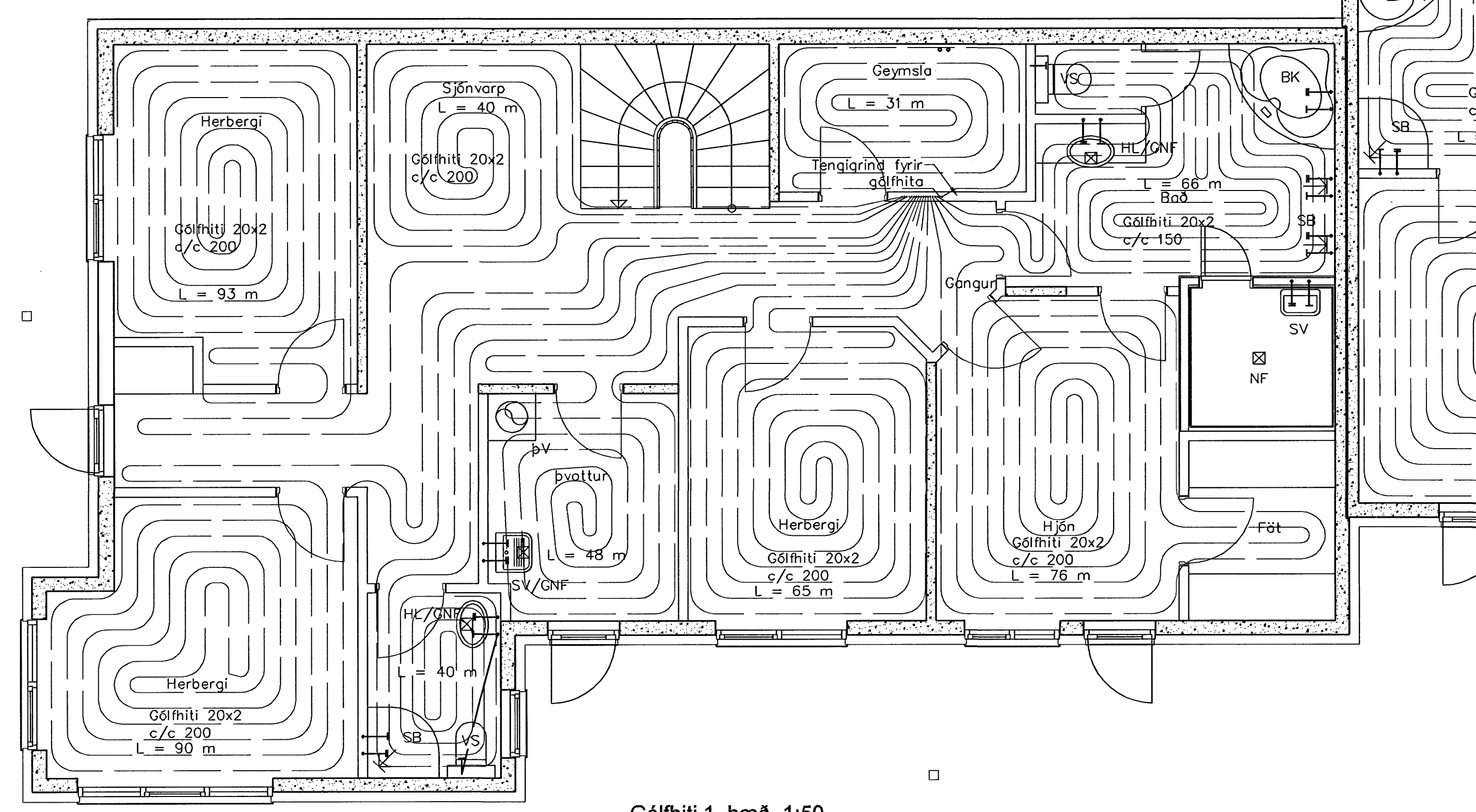
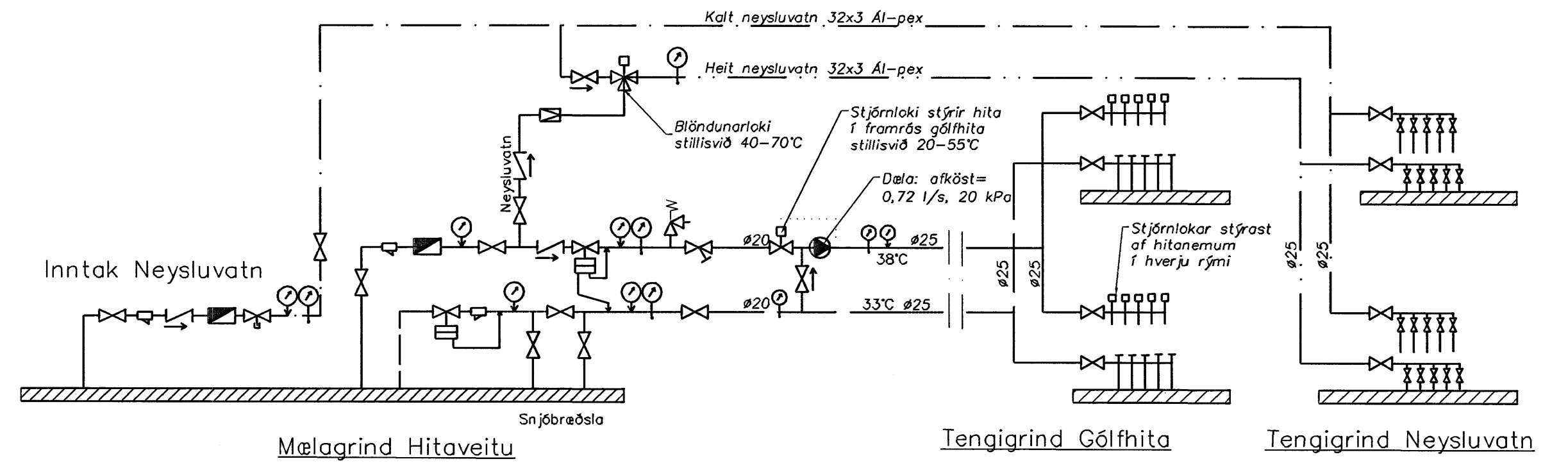


Gólfhiti 2. hæð, 1:50

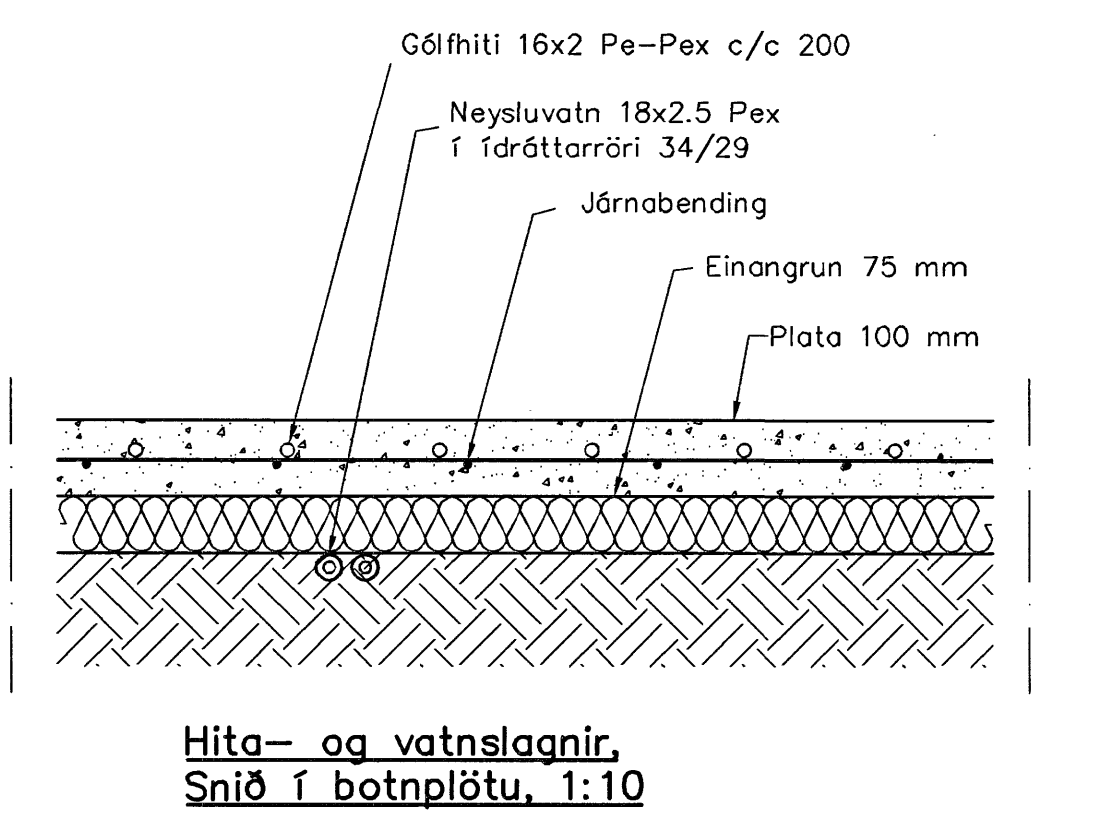
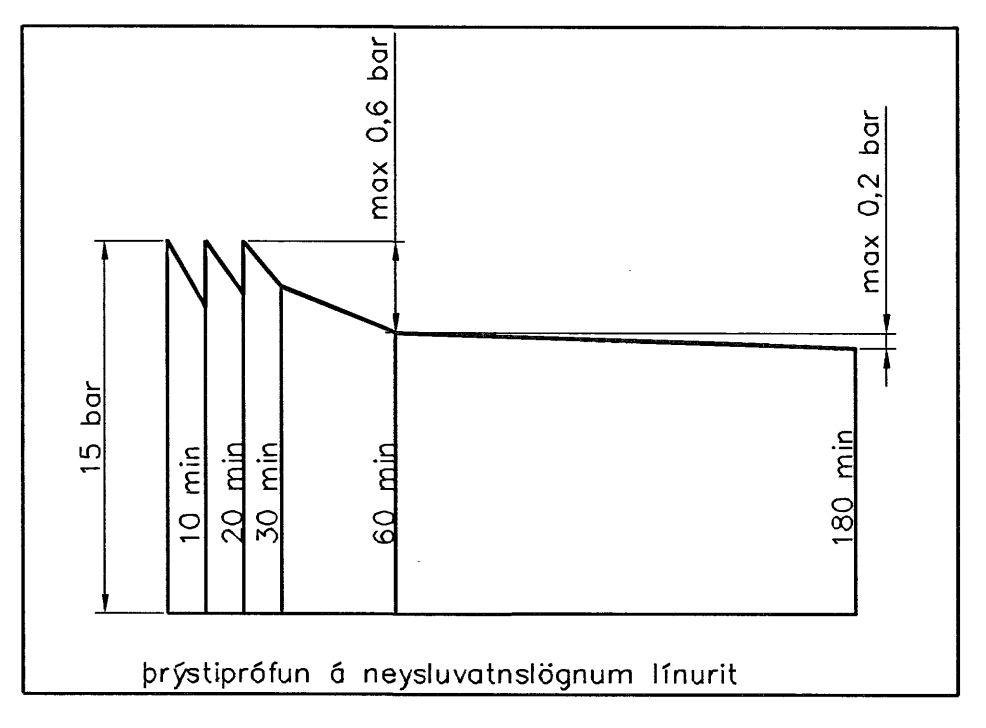
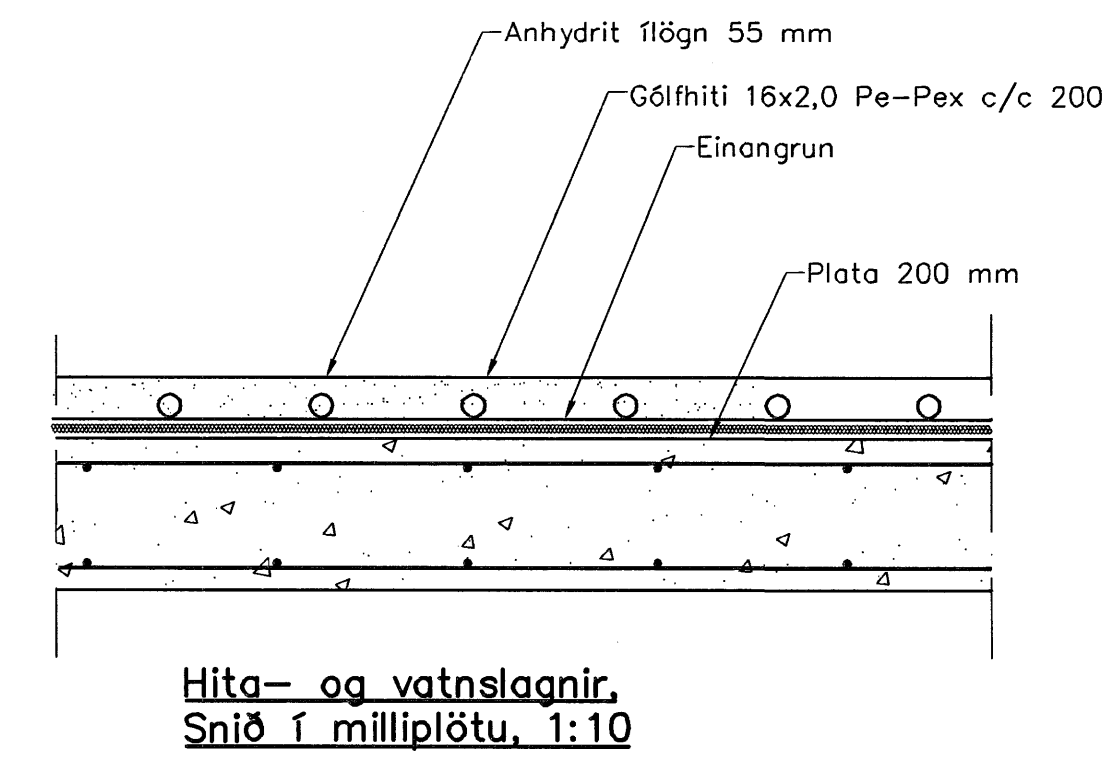


Gólfhiti 1. hæð, 1:50

Furuás 17					
Gólfhiti					
Staðsetning	Hitaþörf	Flatarm.	Hitaþörf	Gólfhiti	Lengd
	W	m <sup>2</sup>	w/m <sup>2</sup>		m
1. hæð	1240	16,8	74	20x2 c/c 200	76
Hjón	680	11,7	58	20x2 c/c 200	65
Herbergi	360	7,1	49	20x2 c/c 200	48
Bvattur	400	4,0	100	20x2 c/c 200	40
Herbergi	1270	13,6	93	20x2 c/c 200	90
Herbergi	1000	13,6	74	20x2 c/c 200	93
Sjónvarp	1020	20,5	50	20x2 c/c 200	40
Geymsla	300	8,0	38	20x2 c/c 200	31
Bad	450	11,8	38	20x2 c/c 150	66
2. hæð					
Setustofa	1140	15,0	76	20x2 c/c 200	89
Stofa	1360	15,2	89	20x2 c/c 200	102
Borðstofa	1360	15,2	89	20x2 c/c 200	90
Eldhús	1220	13,7	89	20x2 c/c 200	55
Bad	400	4,5	89	20x2 c/c 200	32
Anddyri	460	6,9	65	20x2 c/c 200	25
Bilgeymsla	2370	40,0	59	20x2 c/c 150	136
samt =		16010		samt = 1078	



- Tákn
- Renniloki
  - Sto
  - Einstreyniloki
  - Vatnsmælir
  - Tarningarlaki
  - Þrjástmaflir
  - Hilomælir
  - Þryggisloki
  - Þrjástjafnari
  - Sloufuloki
  - Danfoss AVTB
  - Dala



**Hitalagnir, Skýringar**  
 Gólfhitalagnir eru 20x2 Pex með súrefniskápu. Eingöngu skal nota viðurkennt efni, og gata skal þess allir hlutir kerfisins séu frá sama framleiðanda. Festingar skal setja á lagnir með mest 1-1,5 metra millibili. Setja skal þrjár festingar við beygjur. Beygjuradufus skal ekki vera meiri en 5x þvermáli pípu.

Þrjástirðfun á lögnum skiptist í tveir lotur. Fyrri lota er framkvæmd í 1 kist, og er þrjástingurinn 9 bór þrjástifall má vera max 0,6 bór á seinni 30 min. Seinni lota er gerð framhaldi af fyrri lotu og tekur 2 kist. Þrjástifall má vera max 0,2 bór.

Sambýkkt þann  
 08 MAI 2007  
 Byggingafultrúinn í Hafnarfirði  
 Fh. Sigurbjartur Halldórsson  
 V.F. E. F. E. 18  
 30.04.107  
 A.H.

Útgáfa	Breyting	Dagsetning	Hannað
Sveinbjörn Hinriksson Byggingatæknifræðingur Kl. 160651-2039 Brekkugötu 3 Hafnarfirði Sími: 555-4008, 861-9851 Netfang: svennis@intermet.is		Staður Furuás 17 Hafnarfirði	
		Skýring Gólfhitalagnir	
Hannað / Teknað	Kvarð 1:50 1:10	Dagsetning 1/5 07	Verkr. 08-07 Teiknr. 2-03