

SKÝRINGAR:

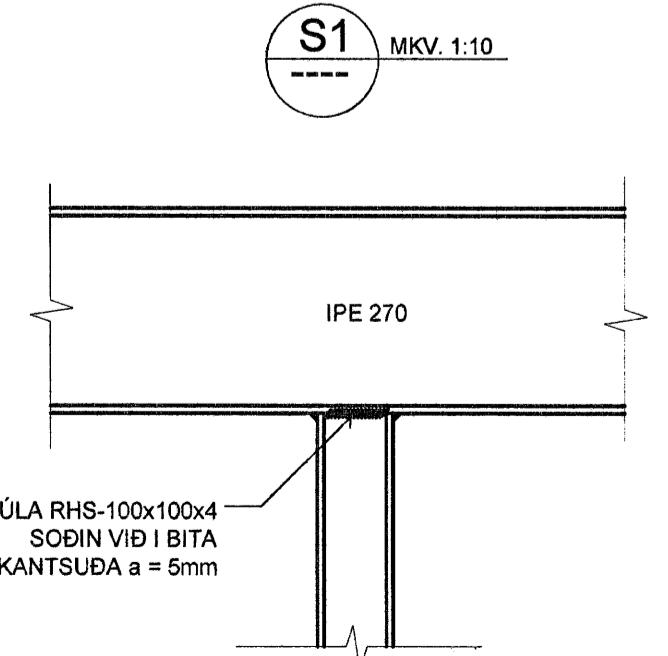
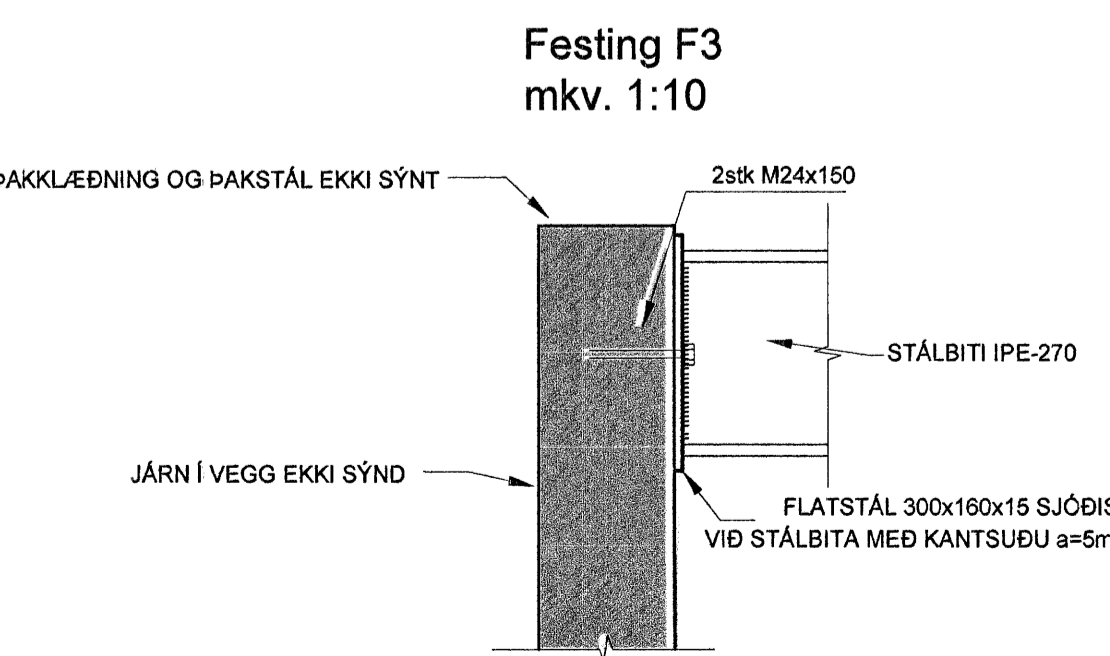
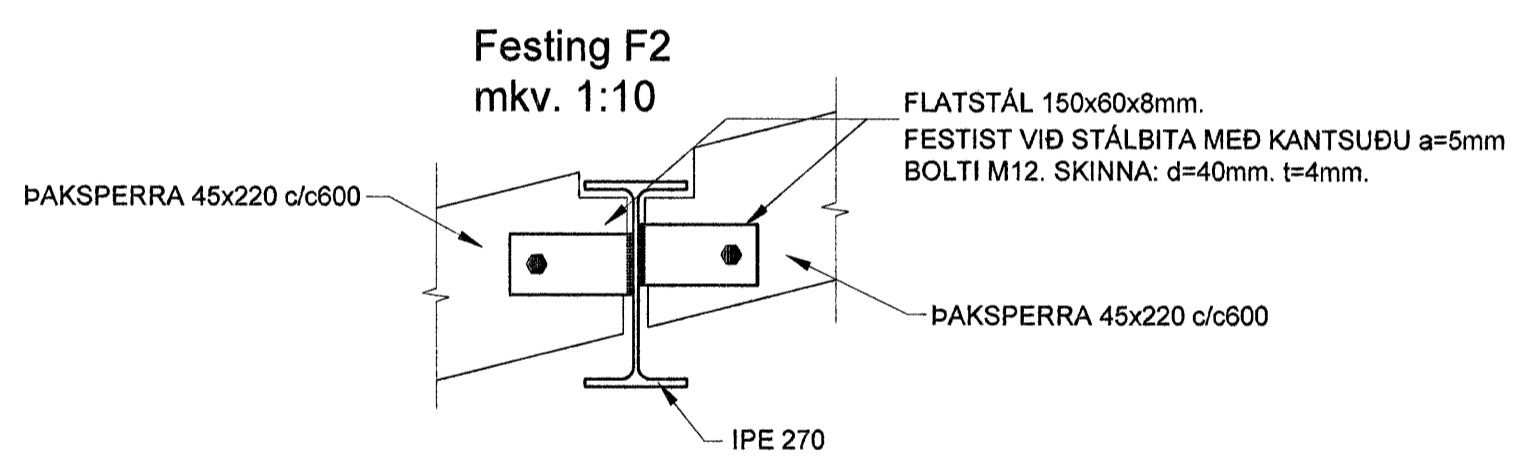
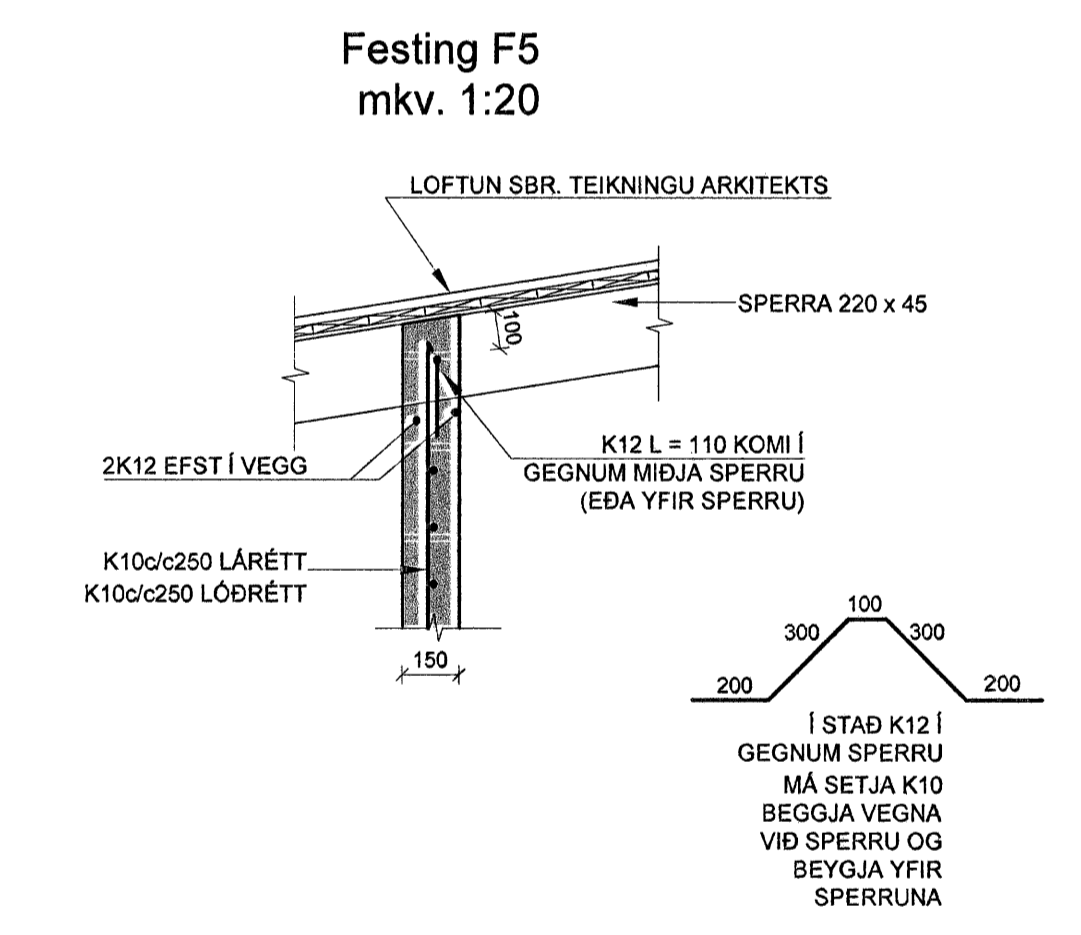
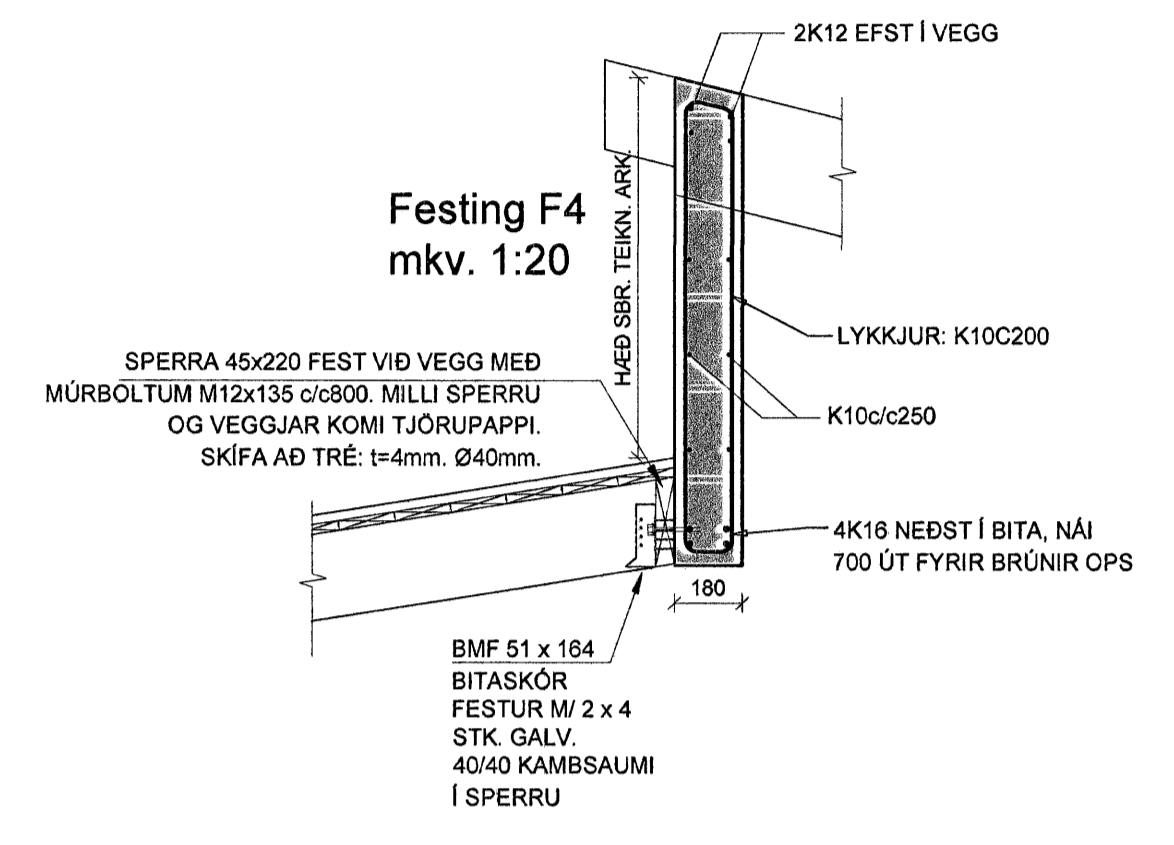
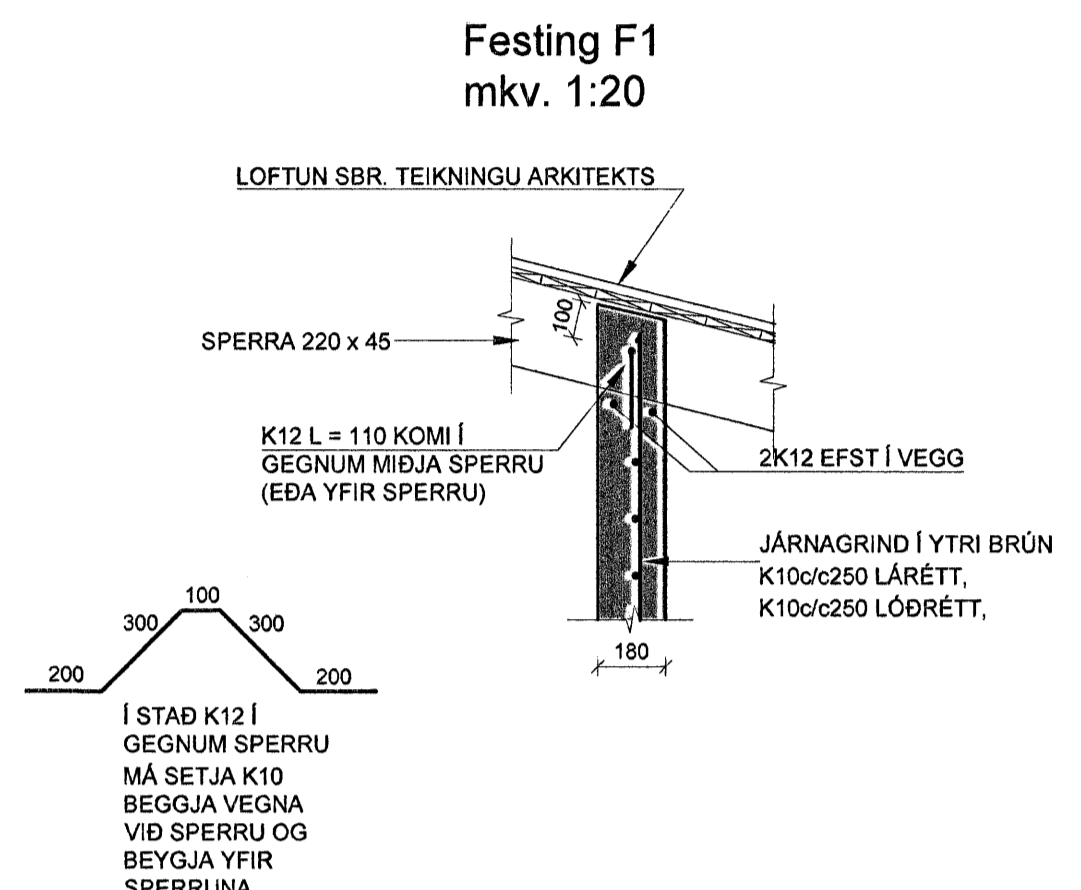
ÞAK KLÆÐIST MED 25-150 BORDAKLÆÐINGU. NEGLA SKAL Í HVERJA SPERRU MED 3 stk. 3" GALV. NEMA GALT SPERRUR OG 3 NEDSTU BORDI SEM NEGLIST MED 4 stk. 3" GALV. Í HVERJA SPERRU OFAN Á TIMBURKLÆÐINGU KOM ASPALT PAPPÍ OG BÄRUSTÁL Eða BÄRURJÄRN. NEGLA SKAL ÞAKJÄRN MED SNÚNUM ÞAKSAUM Eða SAMBÆLISDUM SAUM.
 ÞAKJÄRN SKAL NEGLA Á EFTIRFARANÐ HÁTT. NEDSTA NÄGLARÖÐ SÉ 10 cm OFAN VIB NEDRI BRÖN ÞAKS. NEGLI Í AÐRA HVERJA BÄRU. NESTA NÄGLARÖÐ KOMI 10 cm OFAN OG NEGLIST ENNIG Í AÐRA HVERJA BÄRU. ÞÄR FYRIR OFAN SKAL VERA 60 cm BL. MILLI NÄGLARÖÐA. NEGLI Í AÐRA HVERJA BÄRU Í ÞÖTUKANT MELLI NÄGLARÖÐA SKAL SETJA ÖNN NÄGLA. ÞESS SKAL GÆTT ÁD NÄGLARÖÐI Í BORDAKLÆÐINGU EN EKKI Á MILLI BORDA. EF NOTUÐ ER ÖNNUR GERÐ ÞAKSTALS SKAL ENDURSKOÐA NEGLINGU.

BERA SKAL FÓAVARNAREFNI Á ALLA SPERRUENÐA OG SAMSEYTI. EFINI SKAL VERA HÚSBURTT, BENT OG LAUST VIB STÖRA KVISTI OG SPRUNGUOR. FÓAVÖRN SKAL BERA Á Í TVEIMUR UPPERÐUM, OG ÞESS GÆTT Á TÖMBIÐ SÉ TÖKI BLAUTT. EKKI ÞÄS SAGA Í SPERRUR Eða SKENÐA Á NÖMURUM HÁTT.
 BERA SKAL BLÝHNAU IEDA SAMBÆRLEGTI Á ALLAR STÄLFESTINGAR.

ÞAK GISKLÆÐIST ÞANNIG AD 20 MM SÉU MILLI BORDA, VEGNA LOFTUNAR.

BENDING Í VEGGI:

Í ÖTVEGGI KEMUR K10C250 LÄRÉTT OG K10C250 LÖÐRÉTT Í YTRI BRÖN, NEMA ANNAD SÉ TEKIB FRAM. Í INNVEGGI SKAL SETJA K10C250 LÄRÉTT OG LÖÐRÉTT. UMhverfir ÖP SKAL SETJA 2K12 SEM NÄ 500 ÖT FYRIR BRUNIR OPS, NEMA ANNAD SÉ TEKIB FRAM.



Sambýdd þessi
 23 MAI 2007
 Byggingaútlitunin í Hafnarfirði
 F.h. Sigurbjartur Halldórsson

Verkfræðistofa Hauks Ásgeirssonar e.h.f.
VHÁ
 Dalvegur 18, 201 Kópavogur
 Sími 534-8815 Farsími 897-8132
 e-mail: haukurag@simnet.is
 Kennitala: 560600-3050

Hannað HÁ	Taltnað JSS	Sambýkkt: Kennitala 301255-4629
--------------	----------------	------------------------------------

HAFRAVELLIR 11
HAFNARFIRÐI
BURBUR,
ÞAK OG SNID.

Mkv. 1:50, 1:20	Taltn. nr. 2-1.1	Vörk nr. 200 Skráningar nr.: 2001
-----------------------	---------------------	--------------------------------------

Áritun samræmingarhönnuðar: *[Signature]* Útgáfa Daga: FEBR. 07