

Almennar skýringar:
 Ónefnd mál eru í millimetrum.
 Kólar eru í metrum.
 Undirstöður: Miðað er við að undirstöður standi á vel þjappaðri fyllingu, mesta álag <math><0.5\text{MPa}</math>. Aðflutt burðarfylling í og að sókkjum og vera frostþolin og slisterk og skal kornadreifingin vera þannig að góð þjöppun náist.
 Mesta steinstærð í hverju fyllingalagi má ekki vera meiri en 1/3 af fyllingarlagi hvers lags.
 Gerð er krafa til þess að sérhvert fyllingarlaga standist eftirfarandi kröfur miðað við þjöppupróf $E2 \geq 125\text{Mpa}$ og $E2/E1 \leq 2.2$.

Steypa: Öll steypa skal uppfylla kröfur ÍST14 og ÍST10 svo og eftirfarandi:
 Útisteypa : VS<math><0.5</math>
 Sementsmagn>300 kg/m³

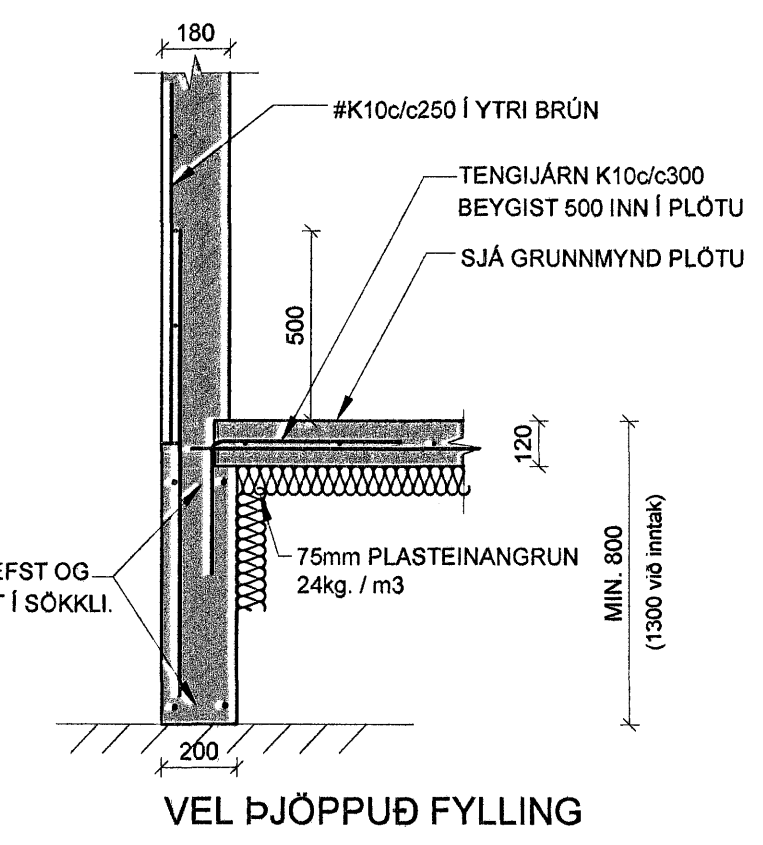
Loft : 5-8 %
 Styrkleiki : S 250

Steypstál: K10 og K12 skulu vera úr KS40 en þó skulu lykjur vera úr suðuhæfu KS40. K16 og stærri járn skulu vera úr KS40.
 Mál á lykjum eru utannmál. Ekki má skeyta meira en þriðja hvert járn í sama sniði. Upp með og undir öll op skal setja 2K12. Yfir op skal setja 2K12 nema annað sé tekið sérstaklega fram. Í ytri brún útvegja skulu járn liggja 3,5 sm frá steypufirborði en annarsstaðar gilda ákvæði ÍST10.

BENDING Í VEGGI:
 Í ÚTVEGGI KEMUR K10C250 LÁRÉTT OG K10C250 LÖÐRÉTT
 Í YTRI BRÚN, NEMA ANNAÐ SÉ TEKIÐ FRAM Í INNVEGGI SKAL SETJA K10C250 LÁRÉTT OG LÖÐRÉTT. UMHVERFIS OP SKAL SETJA 2K12 SEM NÁ 500 ÚT FYRIR BRÚNIR OPS, NEMA ANNAÐ SÉ TEKIÐ FRAM.

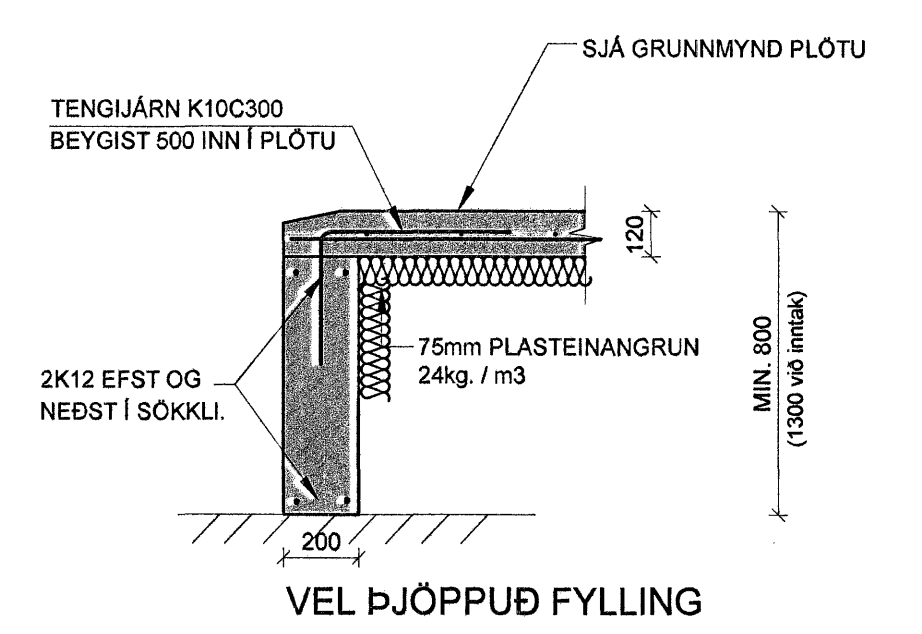
GÓLFHITALAGNIR
 ÁÐUR EN STEYPT ER Í PLÖTU SKAL YFIRFARA LAGNATEIKNINGAR M.T.T. HVORT LEGGJA SKULI GÓLFHITALAGNIR Í PLÖTUNA.
 GÓLFHITALAGNIR Í BERANDI PLÖTU KOMA UNDIR BENDINGU Í EFRI BRÚN.
 GÓLFHITALAGNIR Í PLÖTU Á FYLINGU KOMA OFAN Á JÁRNABENDINGU Í MIDRI PLÖTU.
 STAÐSETNING GÓLFHITALAGNA MIDAST VIÐ AÐ ALLAR PLÖTUR SÉU VÉLSLÍPAÐAR

A Snið 1:20



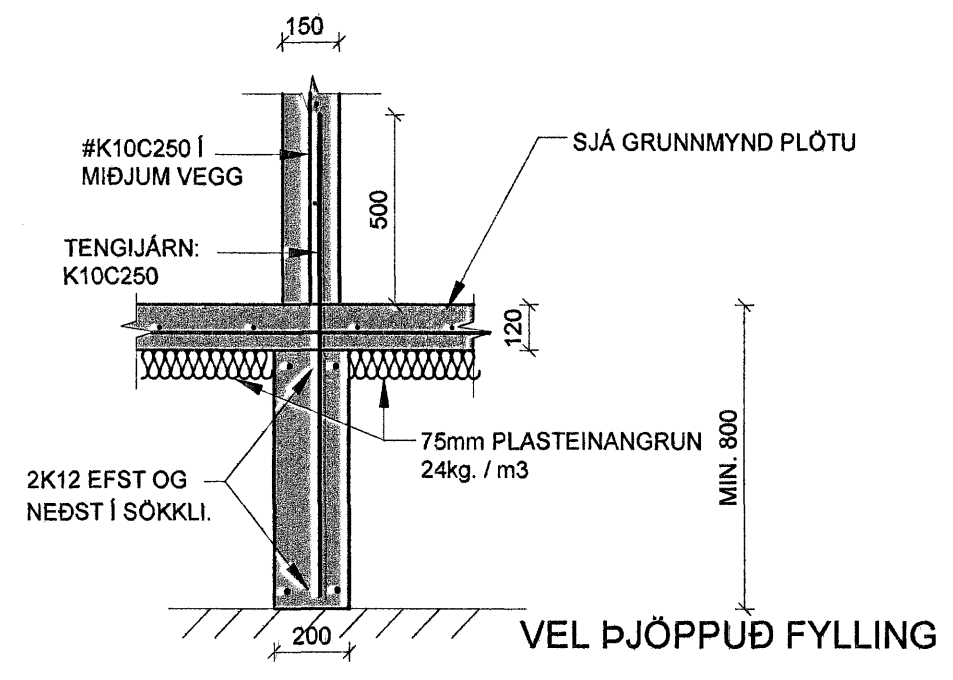
VEL ÞJÖPPUÐ FYLLING

B Snið 1:20



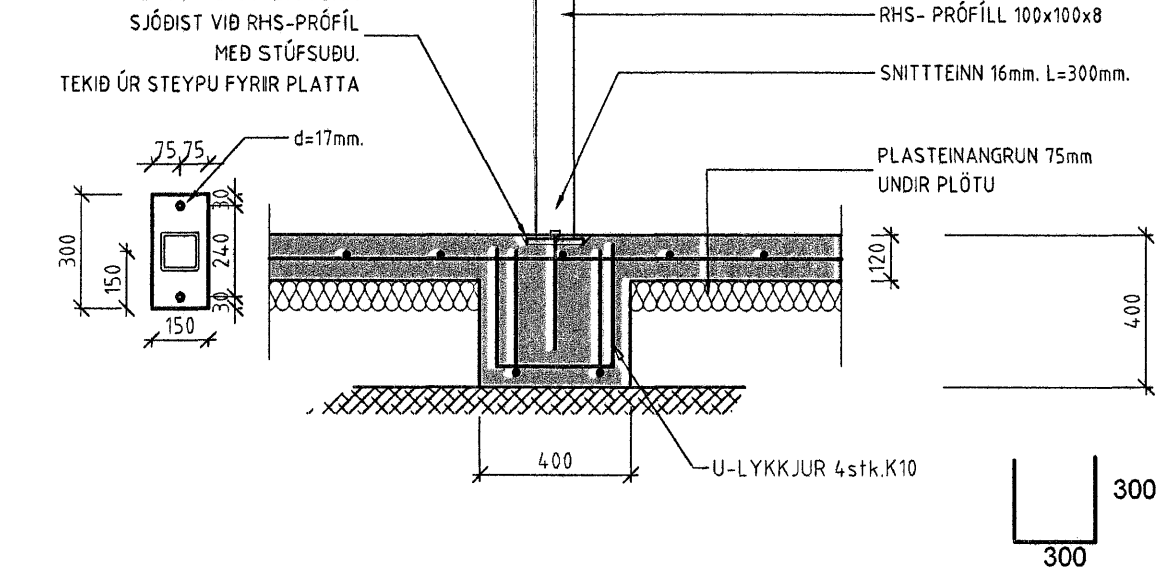
VEL ÞJÖPPUÐ FYLLING

C Snið 1:20



VEL ÞJÖPPUÐ FYLLING

U1 Snið 1:20



Sampykka Þenn
 23 MAÍ 2007
 Byggingatvölrúnn í Híaharvík
 Fh. Sigurbjartur Halldórsson

Verkfræðistofa Hauks Ásgeirssonar e.h.f.
 Dalvegur 18, 201 Kópavogur
 Sími 534-8815 Farsími 897-8132
 e-mail: haukurasg@simnet.is
 Kennitala: 560600-3050

VHÁ

Hannað: HÁ
 Tolknað: JSS
 Samþykkt: [Signature]
 Kennitala: 301255-4629

HAFRAVELLIR 11
 HAFNARFIRÐI
 BURÐUR,
 UNDIRSTÖÐUR OG SNIÐ.

| | | |
|----------------------------|----------------|-------------------------|
| Mkv. 1:50 | Tekn. nr. 2-01 | Verk nr. 200 |
| 1:20 | | Skýringar nr.: 2001 |
| Aritun samræmingarhönduðar | | Útgáfa Dags. FEBR. 07 |