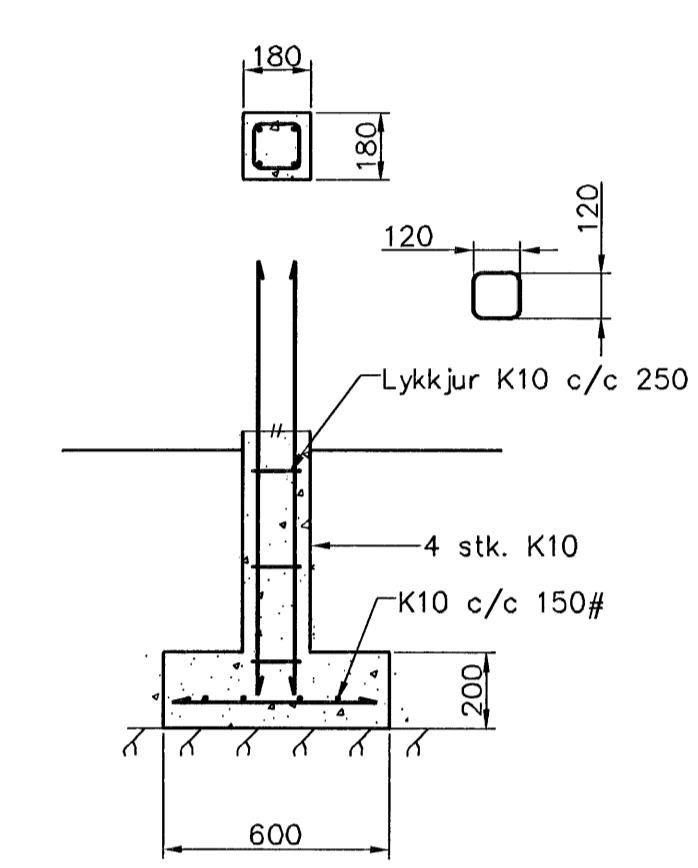
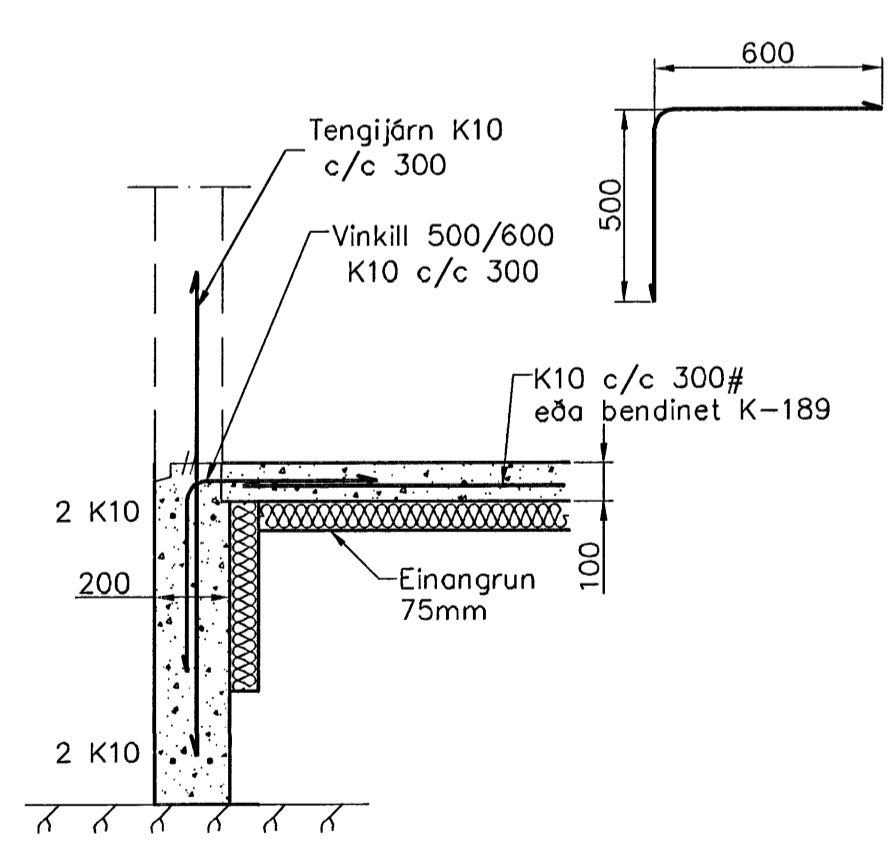


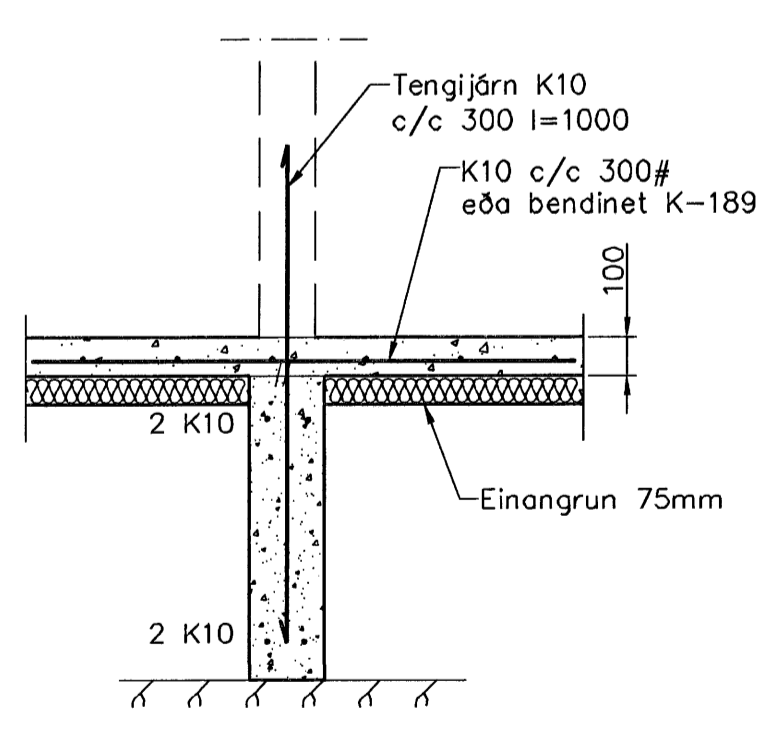
Undirstöður, Grunnmynd, 1:50



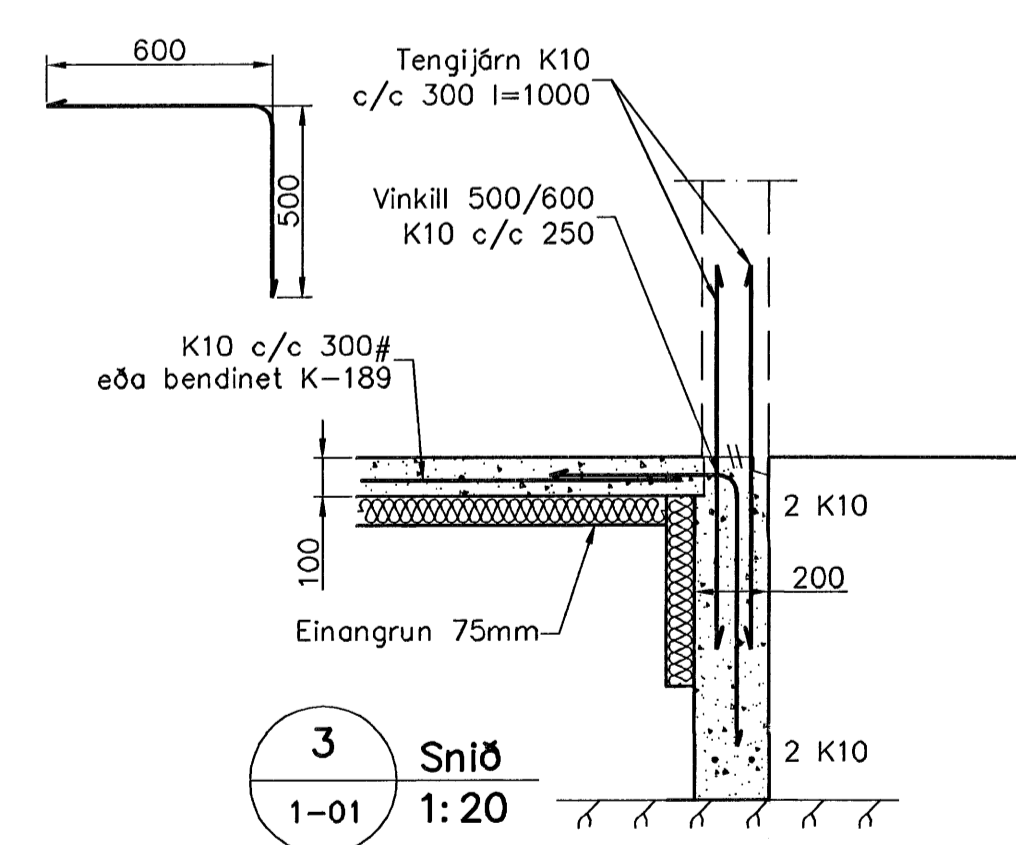
Undirstöður U1
1:20



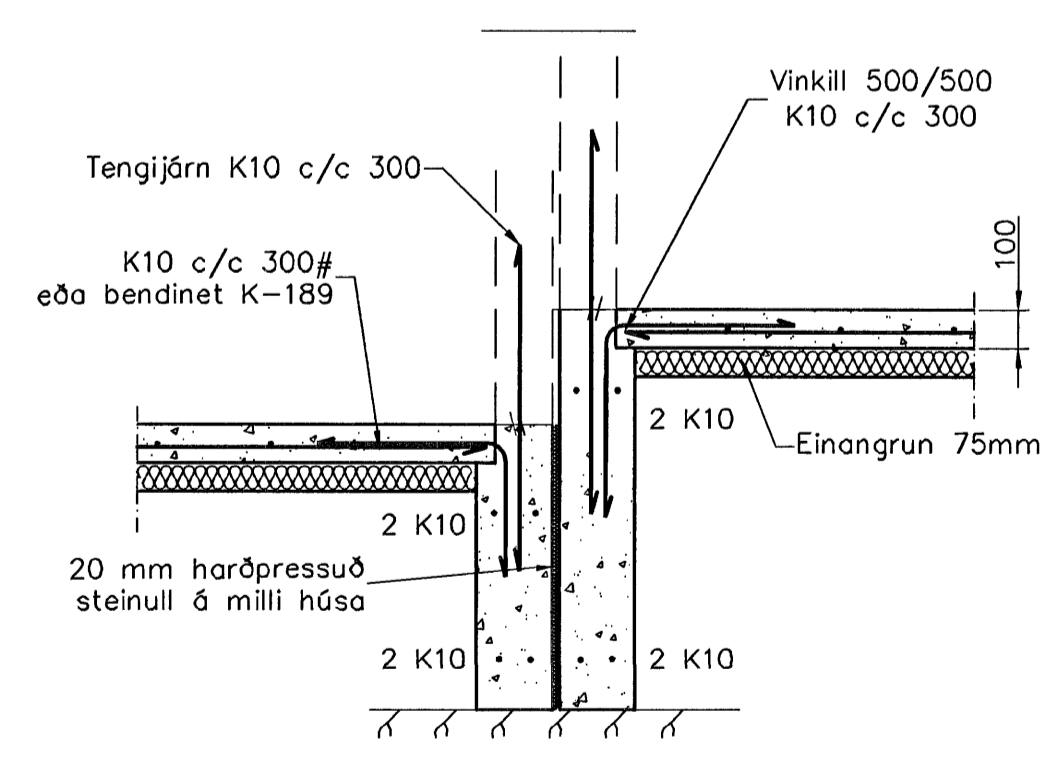
Snið 1
1:20



Snið 2
1:20



Snið 3
1:20



Snið 5
1:20

Sembylga Þórunn
04 JUNI 2007
Byggingafráttir í Hafnarfirði
F.h. Sigurbjartur Halldórsson

Skýringar

Almennar skýringar sjá blað 00-01
Undirstöður hvíla á klöpp
Hæð undirstöðu skal vera amk. 40 sm undir jarðvegsfirborði
Mesta álag á undirstöðu = 0,4 MPa
Fylling inn í sökkla skal vera frostrí grús.
Fylling skal þjappa í 30 sm lögum með 60 kg víbröðlaða 3 umferðir hvert lag.
Taka skal úrtök í undirstöður fyrir frænnisliðnum, sjá Grunnlagna teikningu.
Öll mál eru í millimetrum
Einangrun undir botnplötu skal vera 75mm polystyren 25 kg/m³

Hilmar Sæbörn

Útgáfa	Breyting	Staður	Dagsetning	Hannað
		Furuás 6		
		Undirstöður		
Hannað / Teiknað	Kvarð	Dagsetning	Verkr.	Teikn.nr.
<i>J. M.</i>	1:50	21.5.07	24-07	1-01