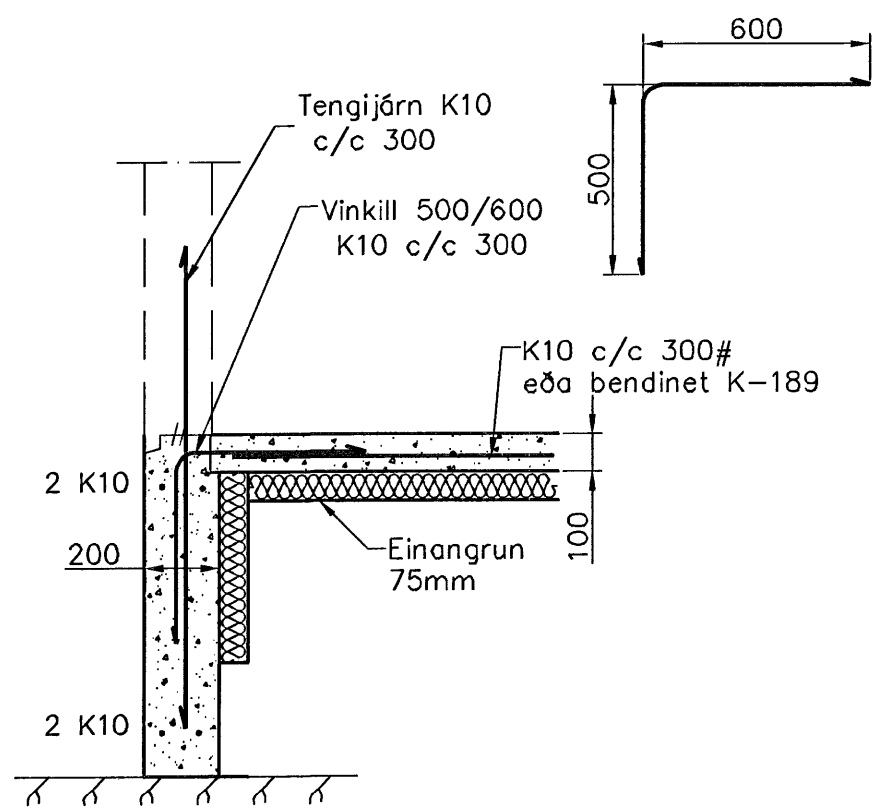
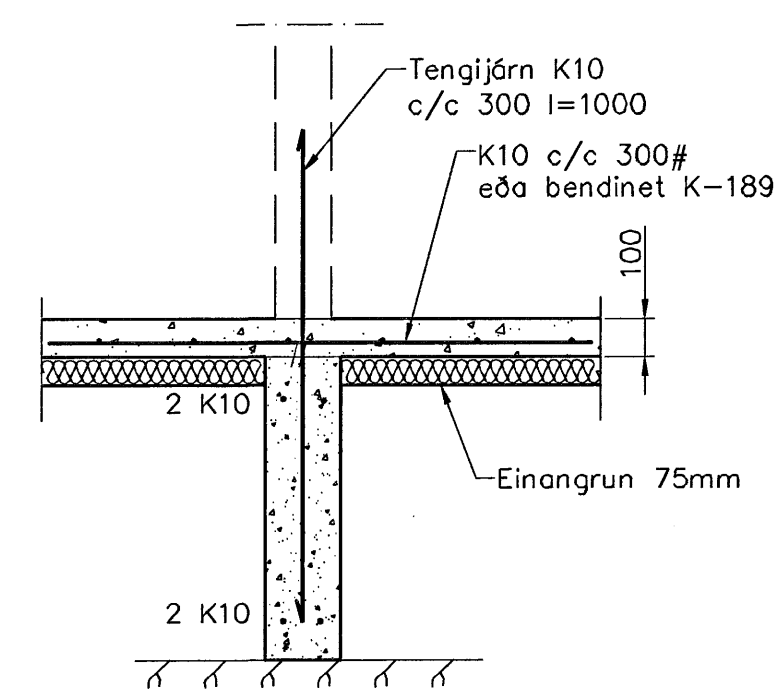


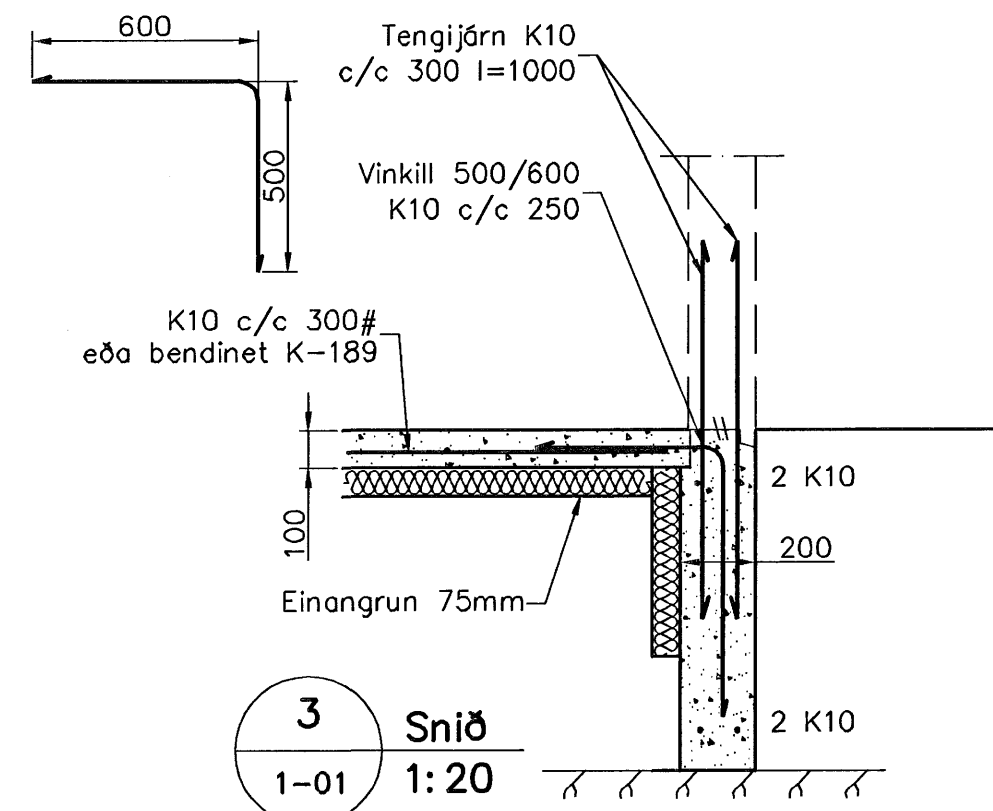
Undirstöður, Grunnmynd, 1:50



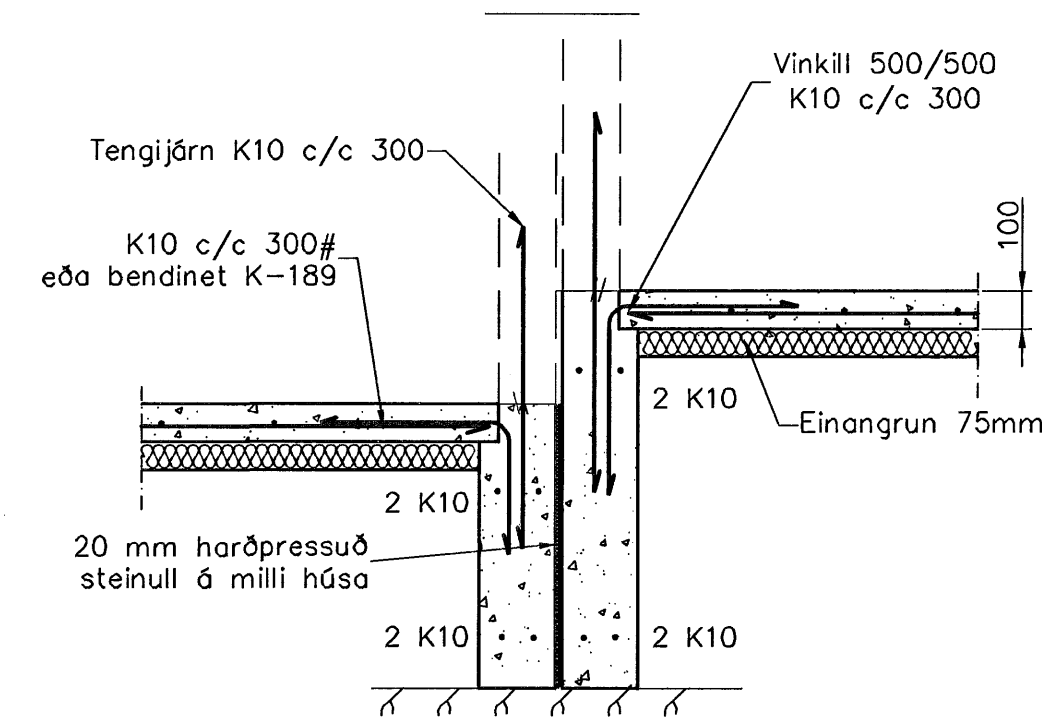
Snið 1
1:20



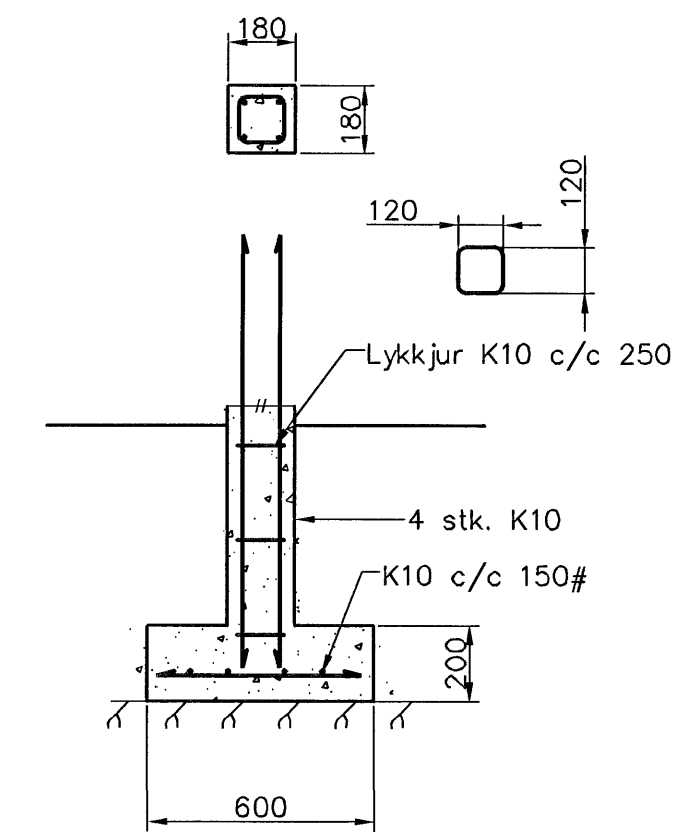
Snið 2
1:20



Snið 3
1:20



Snið 5
1:20



Undirstöður U1
1:20

Samþykkt þess
U 4 JUNI 2007
Byggingafulltrúinn í Hafnarfirði
P.h. Skurblartur Halldórsson

Skýringar

Almennar skýringar sjá blað 00-01
Undirstöður hvíla á klépp
Hæð undirstöðu skal vera amk. 40 sm undir jarðvegysfirborði
Mesta álag á undirstöðu = 0,4 MPa
Fylling inn í sökkla skal vera frostríft grús.
Fyllingu skal þjappa í 30 sm lögum með 60 kg vibrasleða 3 umferðir hvert lag.
Taka skal ártök í undirstöður fyrir frörenslislögnum, sjá Grunnlagna teikningu.
Öll mál eru í millimetrum
Einangrun undir botnplötu skal vera 75mm polystyren 25 kg/m³

L.H. Sævarsson

Útgáfa	Breyting	Dagsetning	Hannad
Sveinbjörn Hinriksson Byggingatæknifræðingur Kl. 160891-2529 Brekkaugata 3 Hafnarfirði Sími: 555-4008, 881-9881 Netfang: svennih@internet.is		Staður Furuás 2 og 4	
Hannad / Teiknað L.H. Sævarsson		Skýring Undirstöður	
Kvartál 1:50	Dagsetning 21.6.07	Verkt. 24-07	Teikn.nr. 1-01A