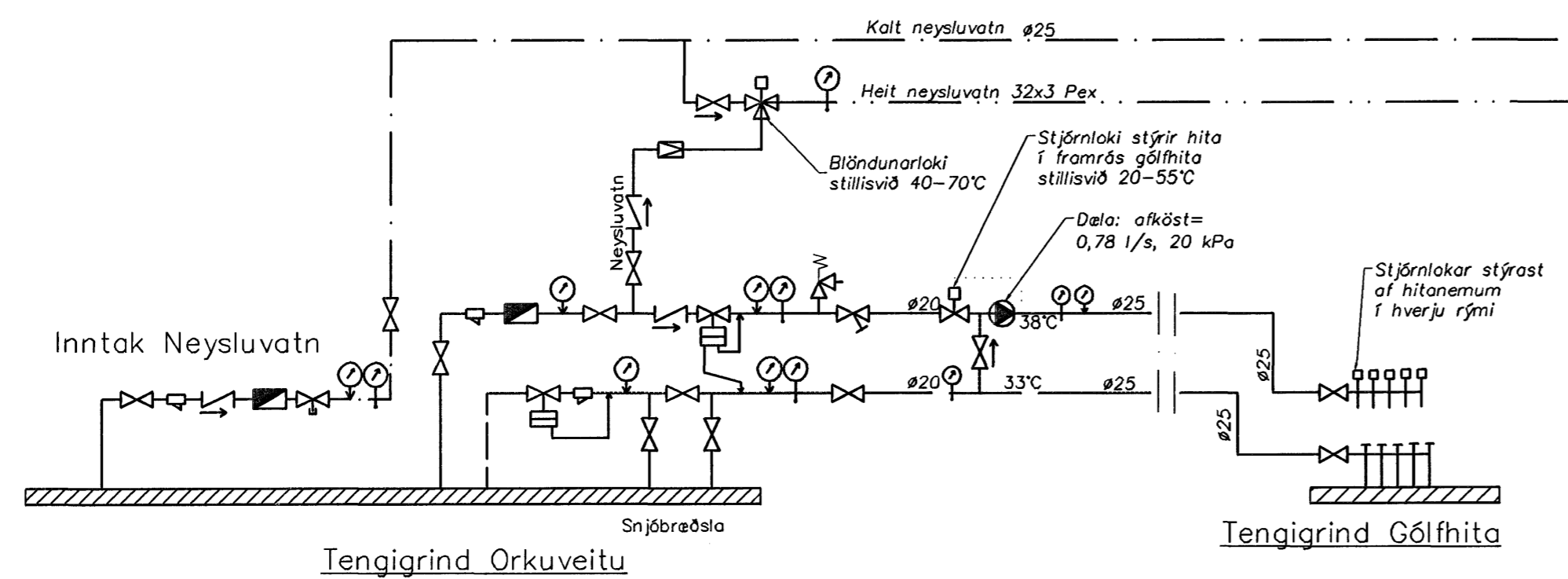
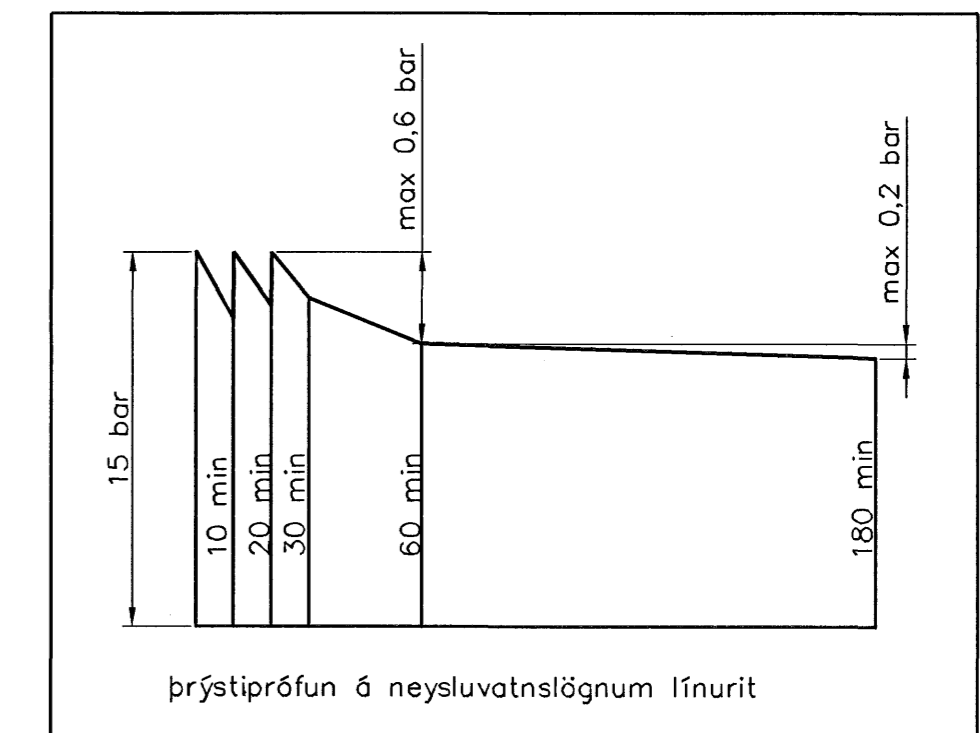


Fjólúvellir 2					
Gólfhiti					
Staðsetning	Hítapörf	Fláam.	Hítapörf	Gólfhiti	Lengd
	W	m2	w/m2		m
Bilgeymsla	2300	32,6	71	16x2 c/c 250	110
Anddyri	1000	8,3	120	16x2 c/c 200	
Gangur	760	12,9	59	16x2 c/c 200	
Herbergi	1400	13,0	108	16x2 c/c 200	82
Herbergi	960	11,2	86	16x2 c/c 200	74
Herbergi	1400	14,3	98	16x2 c/c 200	91
Snyrtling	300	2,9	103	16x2 c/c 200	58
Geymsla	300	4,8	63	16x2 c/c 200	
Þvottur	700	9,9	71	16x2 c/c 200	85
Bað	750	7,7	97	16x2 c/c 150	64
Hjón	1660	17,1	98	16x2 c/c 200	114
Stofa	3200	35,5	90	16x2 c/c 200	122
Eldhús	1600	14,0	114	16x2 c/c 200	90
<b>Samt.</b>	<b>16320</b>			<b>Samt.</b>	<b>890</b>

Lagnir, Grunnmynd, 1:50



- Tökn
- Renntöki
  - Sfa
  - Einstreymisloki
  - Vatnsmaill
  - Tæmingarloki
  - Þrýstimaill
  - Hitamaill
  - Öryggisloki
  - Þrýstijálfari
  - Sloufuloki
  - Danfoss AV1B
  - Deila



Þrýstiprófun á neysluvatnslögnum línurit

Semþykkt þessum  
 04.10.2007  
 Byggingafulltrúddinn í Hafnarfirði  
 P.H. Sigurbjartur Halldórsson

**Hítalagnir, Skýringar**  
 Gólfhitaslagirnir eru 16x2 Pex með súrefniskápu. Eingöngu skal nota viðurkennt efni, og geta skal þess allir hlutir kerfisins séu frá sama framleiðanda. Festingar skal setja á lagnir með mest 1-1,5 metra millibili. Setja skal þrjár festingar við beygjur. Beygjuradúfus skal ekki vera meiri en 5x þvermál pípu.

Þrýstiprófun á lögnum skiptist í tvær lotur. Fyrri lota er framkvæmd í 1 klst. og er þrýstingurinn 9 bör þrýstifall má vera max 0,6 bör á seinni 30 min. Seinni lota er gerð framhaldi af fyrri lotu og tekur 2 klst. Þrýstifall má vera max 0,2 bör.

Útgáfa	Breyting	Dagsetning	Hannað
<b>Sveinbjörn Hinriksson</b> Byggingateknifræðingur Kl. 160851-2529 Brekkugötu 8 Hafnarfirði Sími: 555-4008, 861-8851 Netfang: sveinh@sil.is		Staður <b>Fjólúvellir 8 Hafnarfirði</b> Skýring <b>Gólfhita- og Neysluvatnslagnir</b> <i>E.H.</i>	
Hannað / Teiknað	Kvarði	Dagsetning	Verkr.
<i>Sveinbjörn Hinriksson</i>	1:50	29.5.07	28-05
			Teikn.nr. 2-02