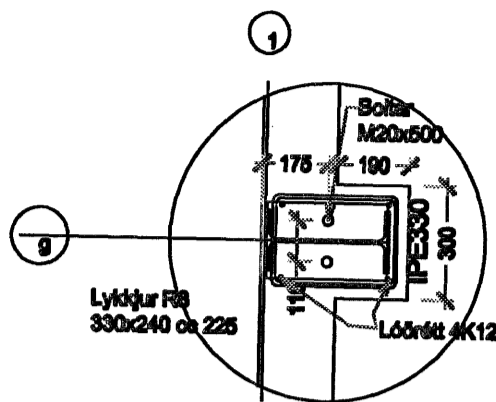
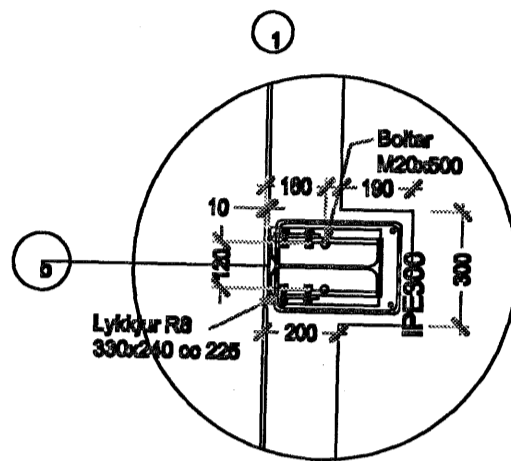


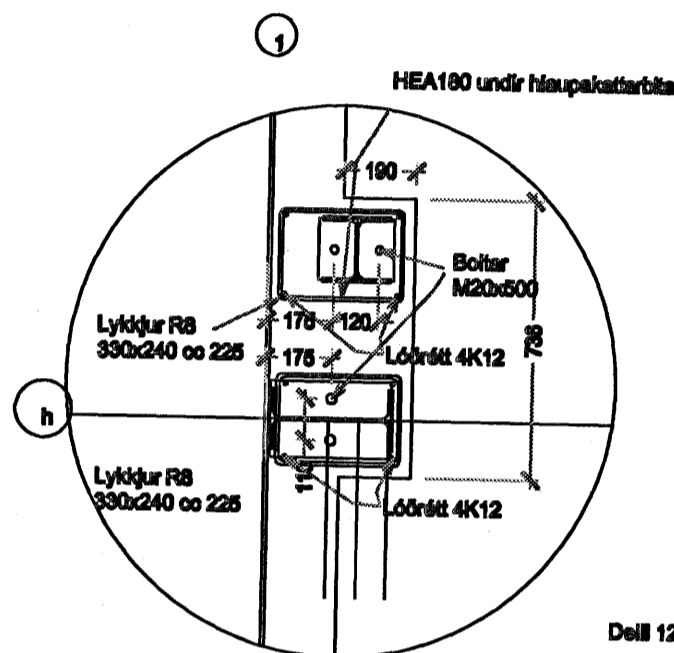
Deill 6, Söla í úthring í línu a1



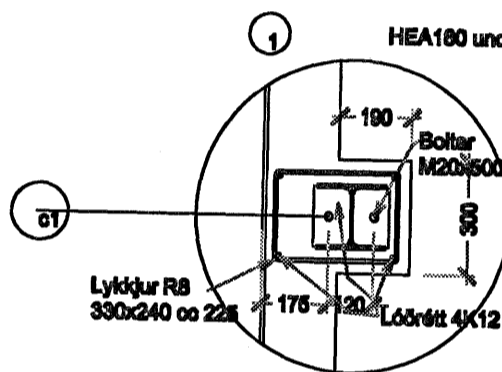
Deill 11, Söla í úthring í línu g1



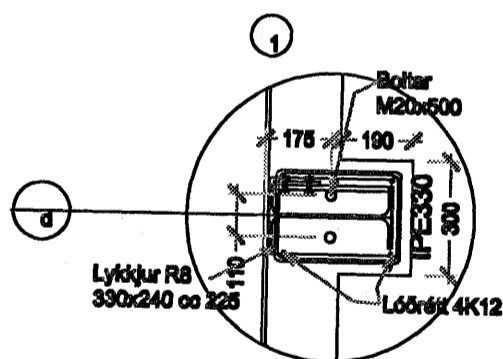
Deill 7, Söla í úthring í línu b1



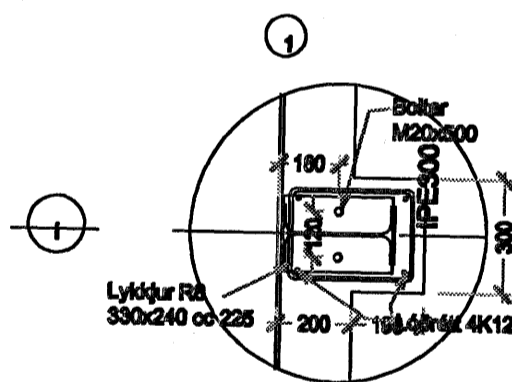
Deill 12, Söla í úthring í línu h1



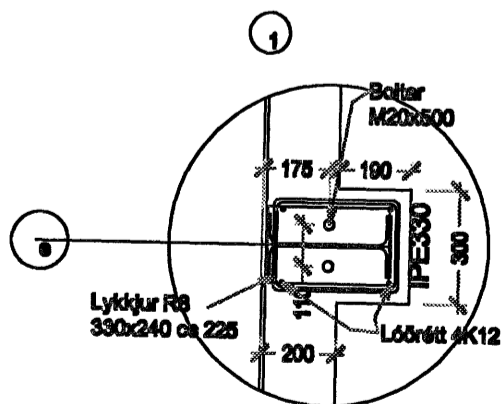
Deill 8, Söla í úthring í línu o1



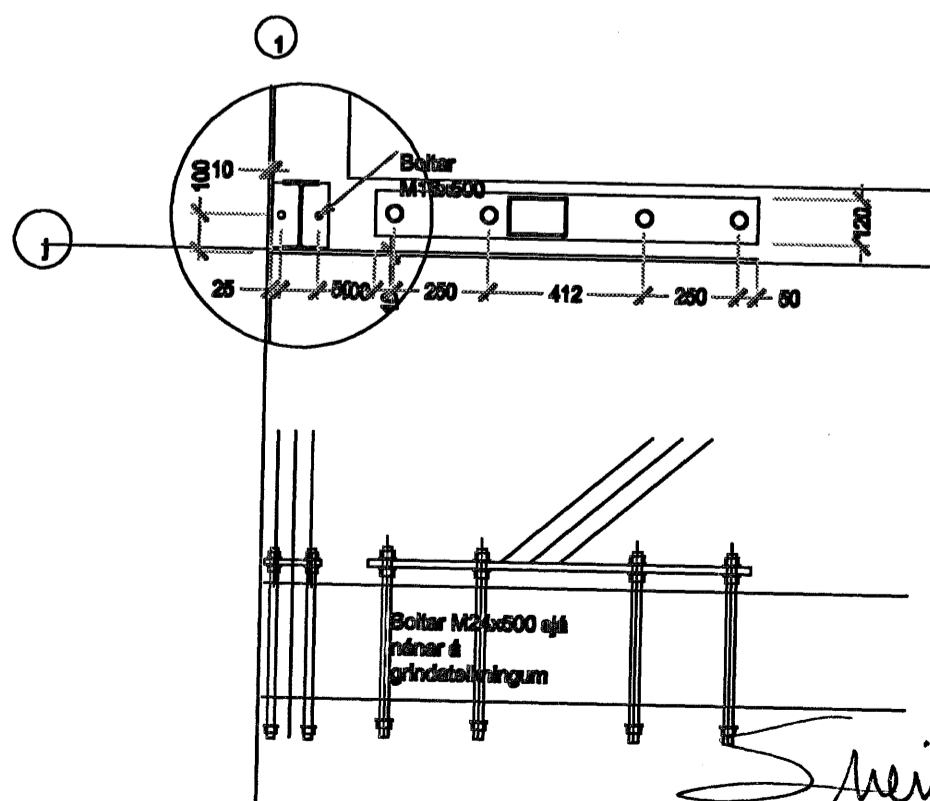
Deill 9, Söla í úthring í línu d1



Deill 13, Söla í úthring í línu l1



Deill 10, Söla í úthring í línu e1



Verk. 650 - 22 Óseyrarbraut 29, Hafnarfirði
Trefjar.

Teikning: Deill í steypu.

Mál: 1:20
Dagur: 08.03.2007

Sambýkka Þórn

05 JUNI 2007

Byggingafrúinn í Hafnarfirði
F.h. Sigurbjartur Halldórsson

Guðmundur Gunnarsson
byggingaverkfræðingur
Langagerði 15
108 Reykjavík
sími/fax 5888786
GSM 848 1932
kt. 010754-5939
netfang nolnoi@simnet.is