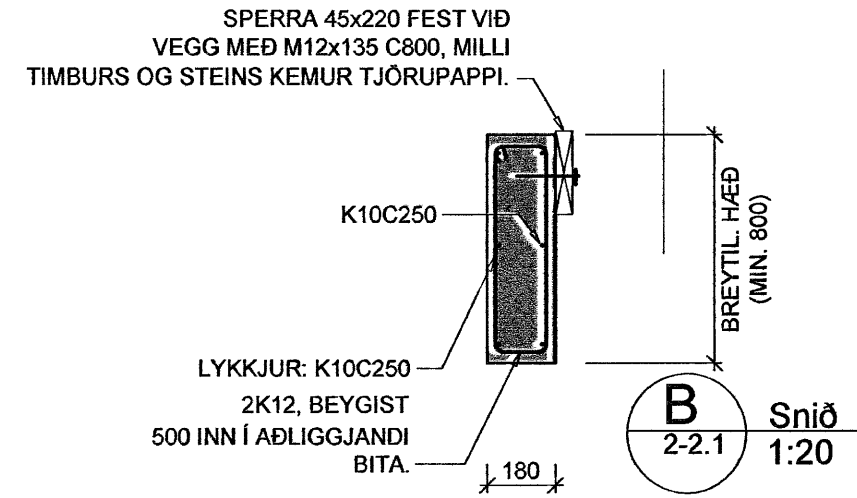
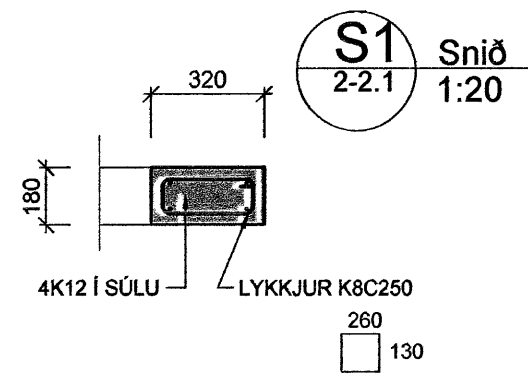
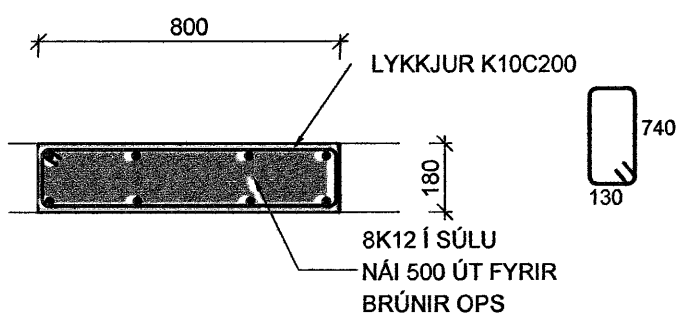


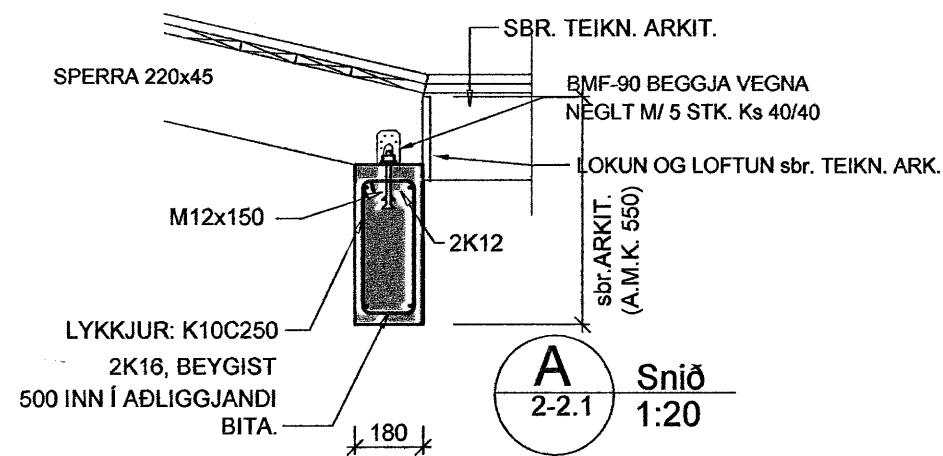
**Festing F1**  
mkv. 1:20



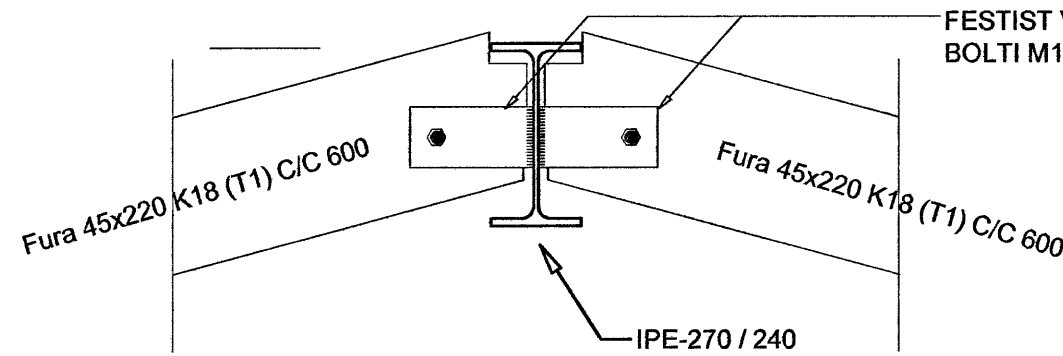
**S2 Snið**  
2-1.1 1:20



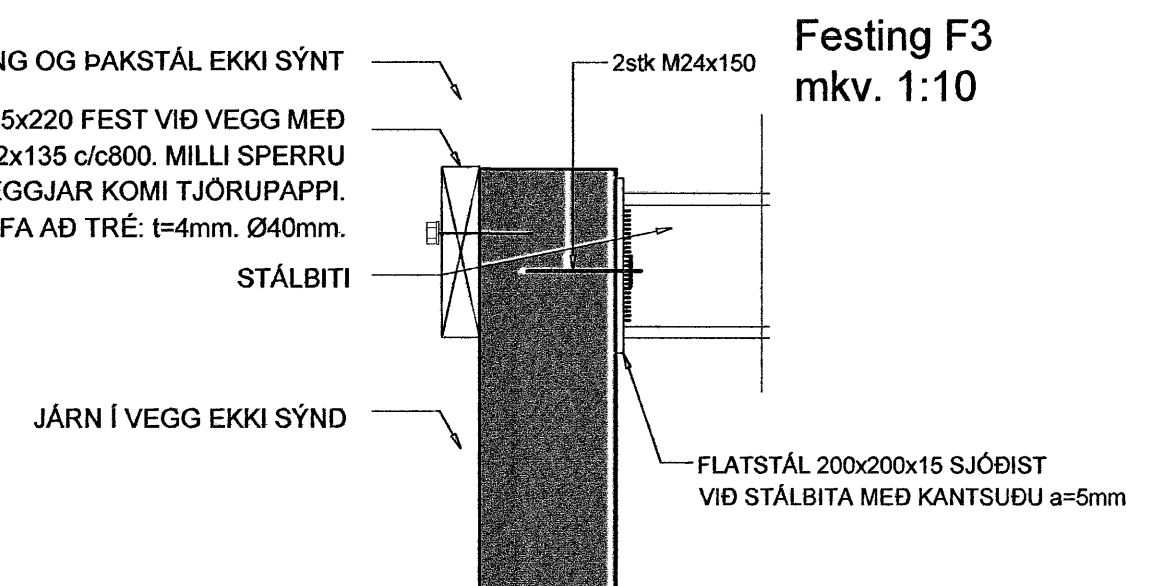
**Festing F2**  
mkv. 1:10



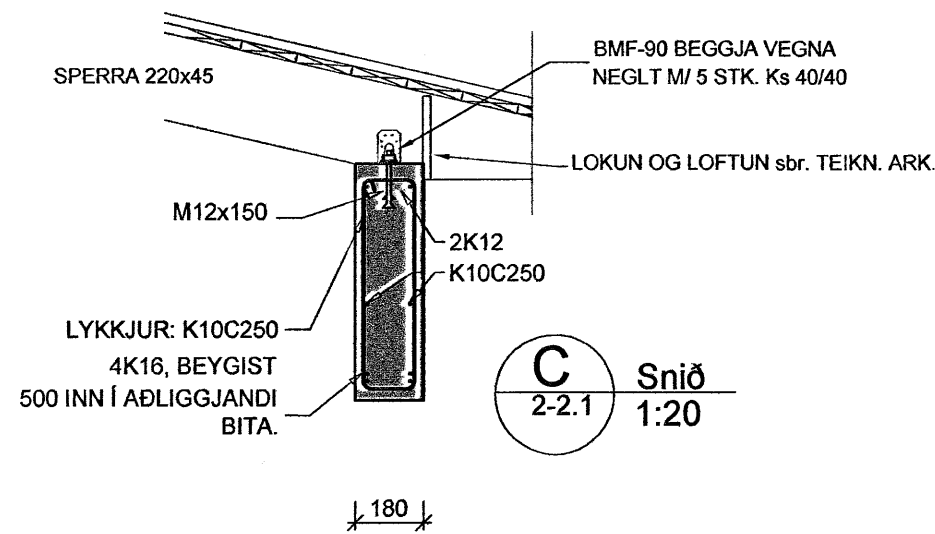
FLATSTÁL 150x60x8mm.  
FESTIST VIÐ STÁLBITA MEÐ KANTSUÐU a=5mm  
BOLTI M12. SKINNA: d=40mm. t=4mm.



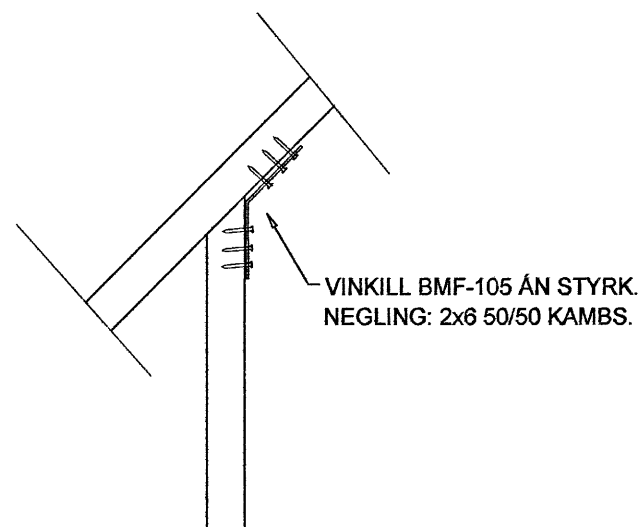
ÞAKKLÆÐNING OG ÞAKSTÁL EKKI SÝNT  
SPERRA 45x220 FEST VIÐ VEGG MEÐ MÚRBOLTUM M12x135 c/c800. MILLI SPERRU OG VEGGJAR KOMI TJÖRUPAPPI. SKÍFA AÐ TRÉ: t=4mm. Ø40mm.



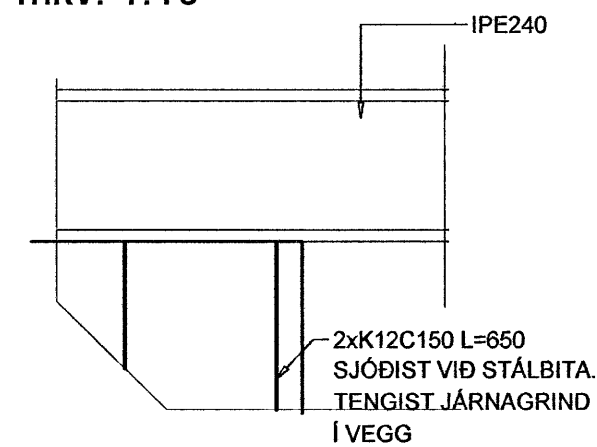
**Festing F3**  
mkv. 1:10



**Festing F4**  
mkv. 1:10



**Festing F5**  
mkv. 1:10



Samþykkt þann  
18 APR. 2007

Byggingafultrúinn í Hafnarfirði  
F.h. Sigurbjartur Halldórsson

Verkfræðistofa Hauks Ásgeirssonar e.h.f.  
Lindasmári 12, 200 Kópavogur  
Sími 564-4337 Farsími 897-8132  
e-mail: haukurag@simnet.is  
Kennitala: 560600-3050

Hannað Teiknað Samþykkt:  
H.Á. H.Á. Kennitala 301255-4629

**FURUVELLIR 22**  
HAFNARFIRÐI  
BURÐARVIRKI  
ÞAKVIRKI, DEILI OG SNIÐ

Mkv. 1:20 Teikn. nr. 2-2.2 Verk nr. 200  
1:10 Skráningar nr.: 2021  
Útgáfa Dags. A DES 04