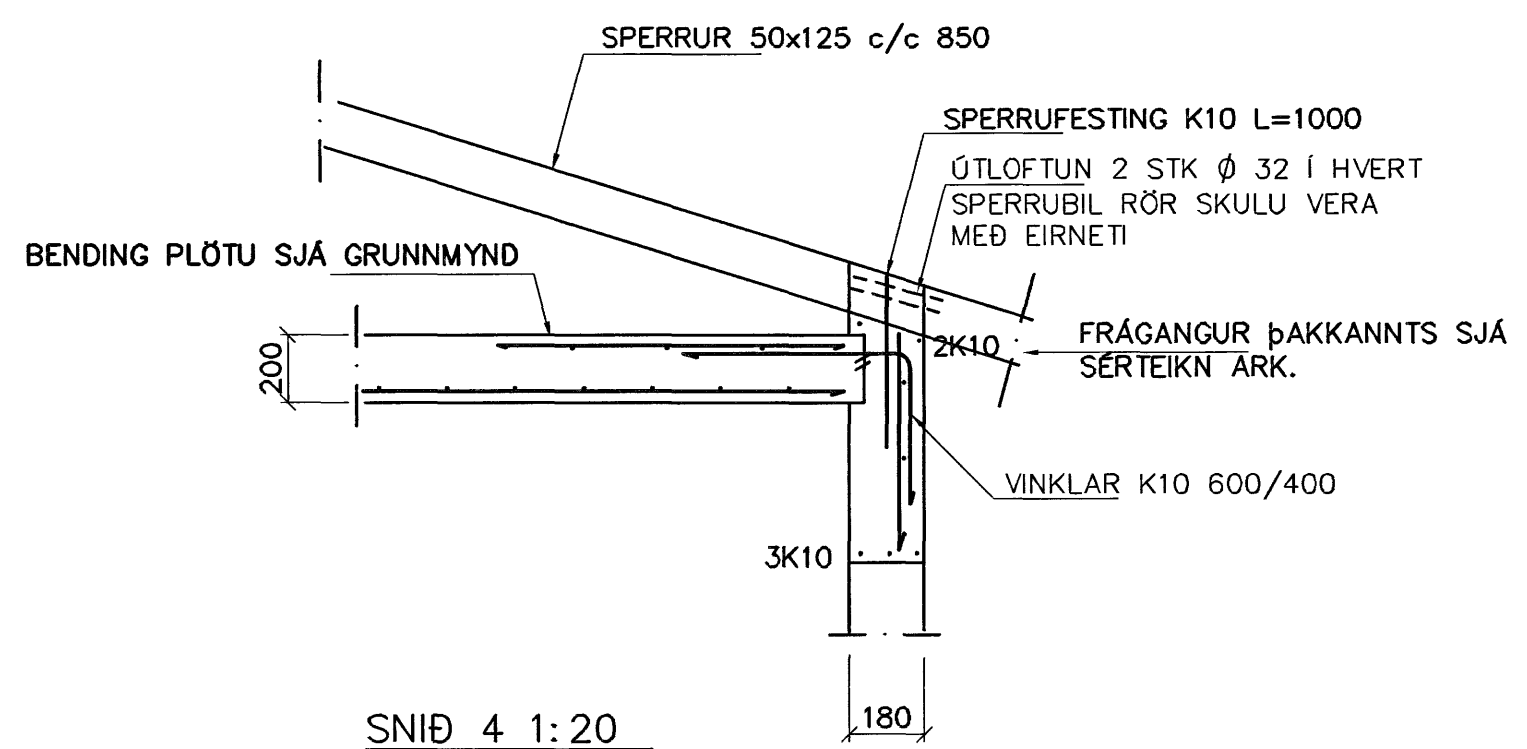
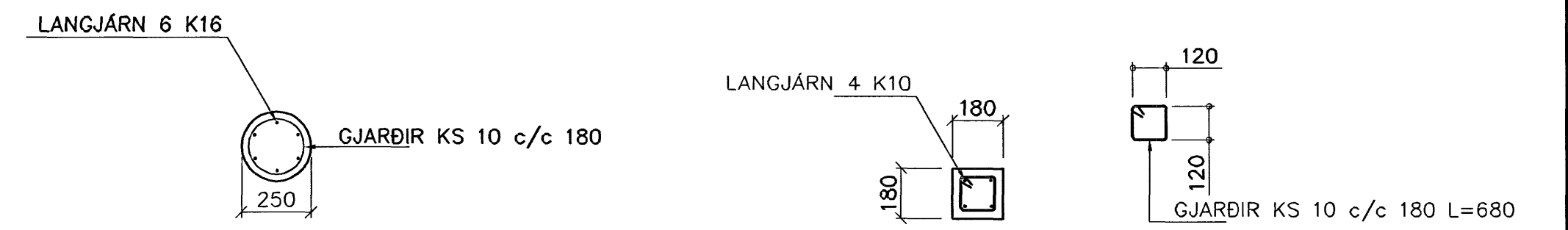


GRUNNMYND 1:50



SNIÐ 4 1:20



SÚLA S1 1:20

SÚLA S2 1:20

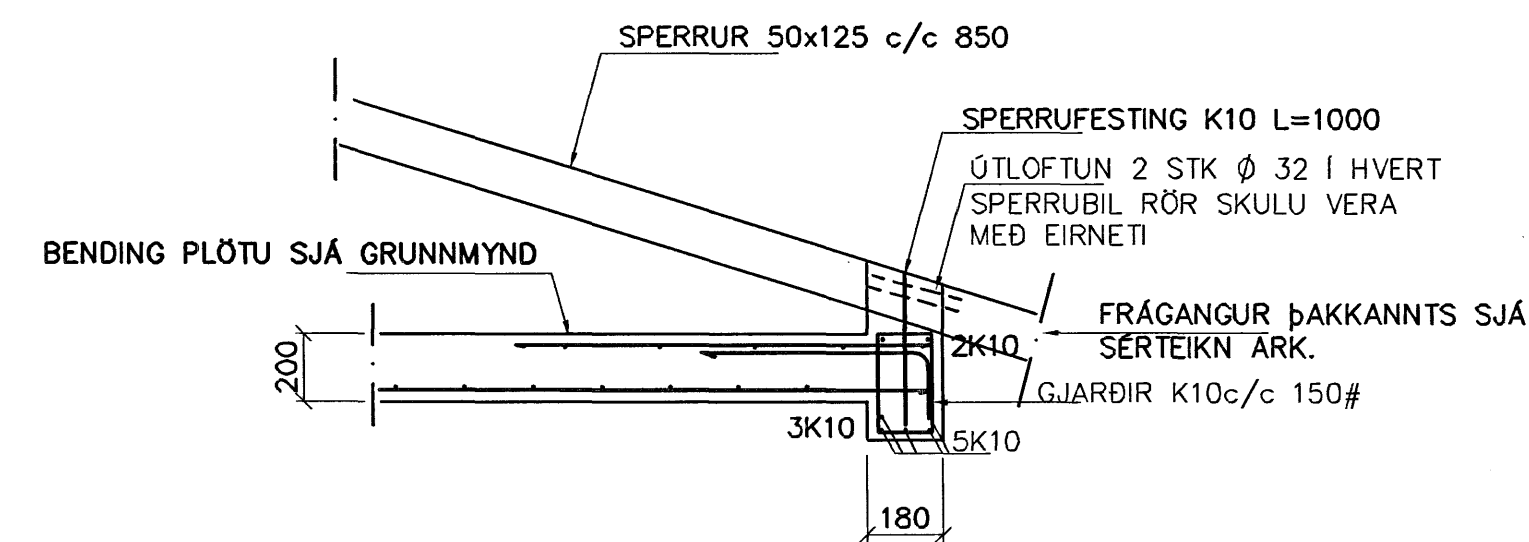
SÚLA S3 1:20

SKÝRINGAR

STEYPA S-250, SEMENTINNIHALD > 300kg/M³
 STEYPUHULA Í ÚTVEGGJUM = 30mm
 STEYPUHULA Í PLÖTU = 20mm
 BENDISTÁL Ks410

Sembylde þann
 08 MAR 2007
 Byggingafræðingur / Hafnarfirði
 P.h. Sigurbjartur Helgkisson

BENDING VEGGJA
 ÚTVEGGJIR EINFÖLD GRIND Í ÚTBRUN
 LÁRÉTT K10 c/c 200
 LÖÐRÉTT K10 c/c 300
 Milliveggir einföld grind í miðjan vegg
 K10 c/c 250#
 EÐA BENDINET 189



SNIÐ 5 1:20

Br.	Dags.	Eðli breytinga	Sign

HLÍÐARÁS 32
 HAFNARFIRÐI

BENDING VEGGJA 2 HÆÐAR
 BENDING PLÖTU YFIR 2. HÆÐ

MKV. 1:50 1:20
 DAGS. MARS. 2007
 VERK NR. 2707
 TEIKN. NR. 1-03
 HANNAÐ SIG. ÞORLEIFSS. KT. 241148-3009
 TEIKNAD G.H.

YFIRFARIÐ *hannar*
 TEIKNIÞJÓNUSTA SIGURDAR ÞORLEIFSSONAR ehf
 STRANDGÖTU 11 220 HAFNARFIRÐI
 Sími 555-4255 FAX 565-2875
 E-mail tsth@sinnet.is