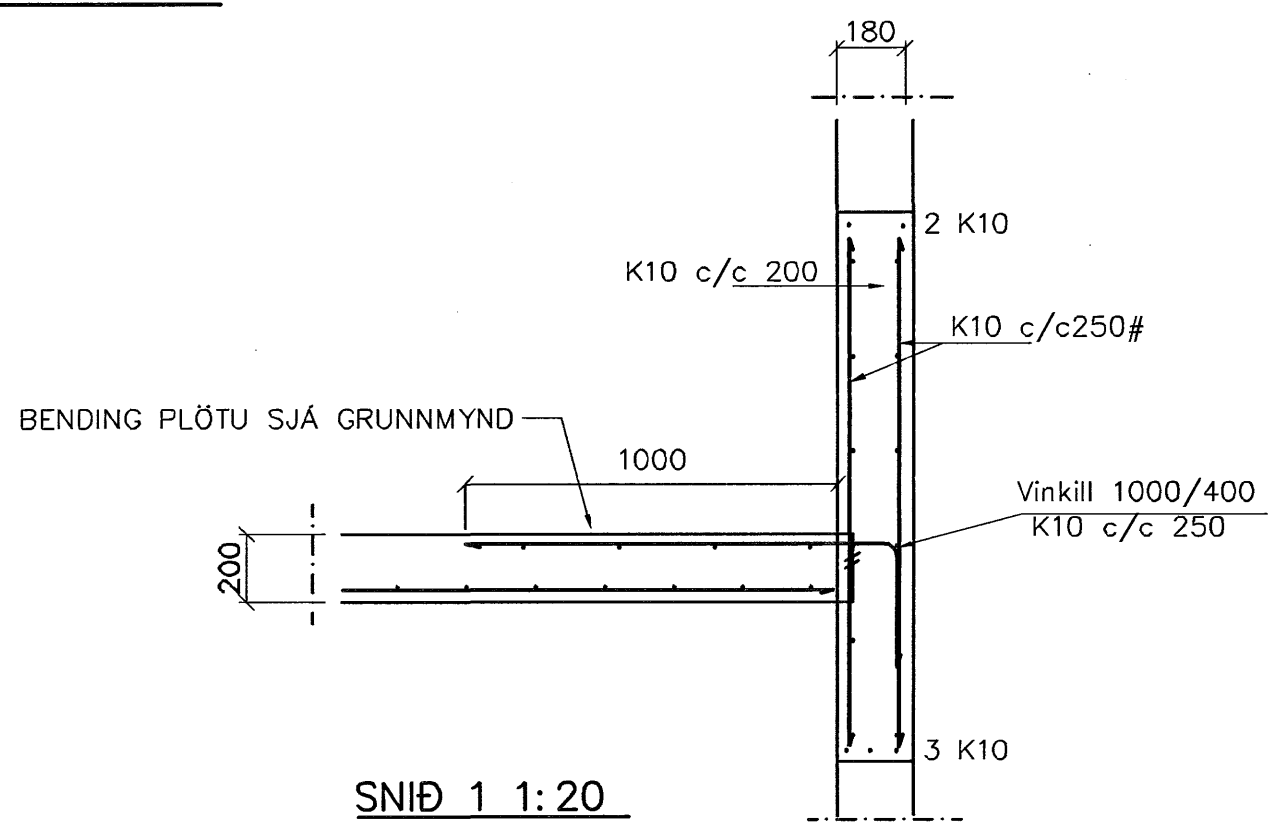
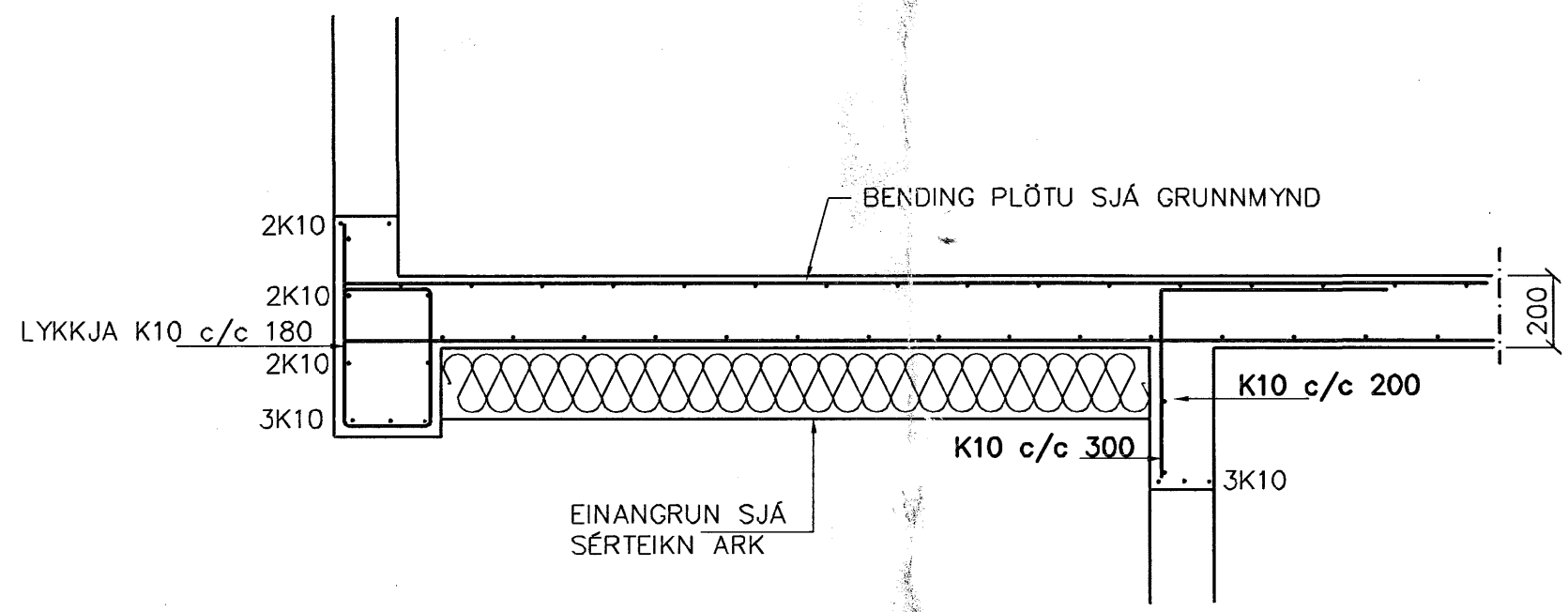


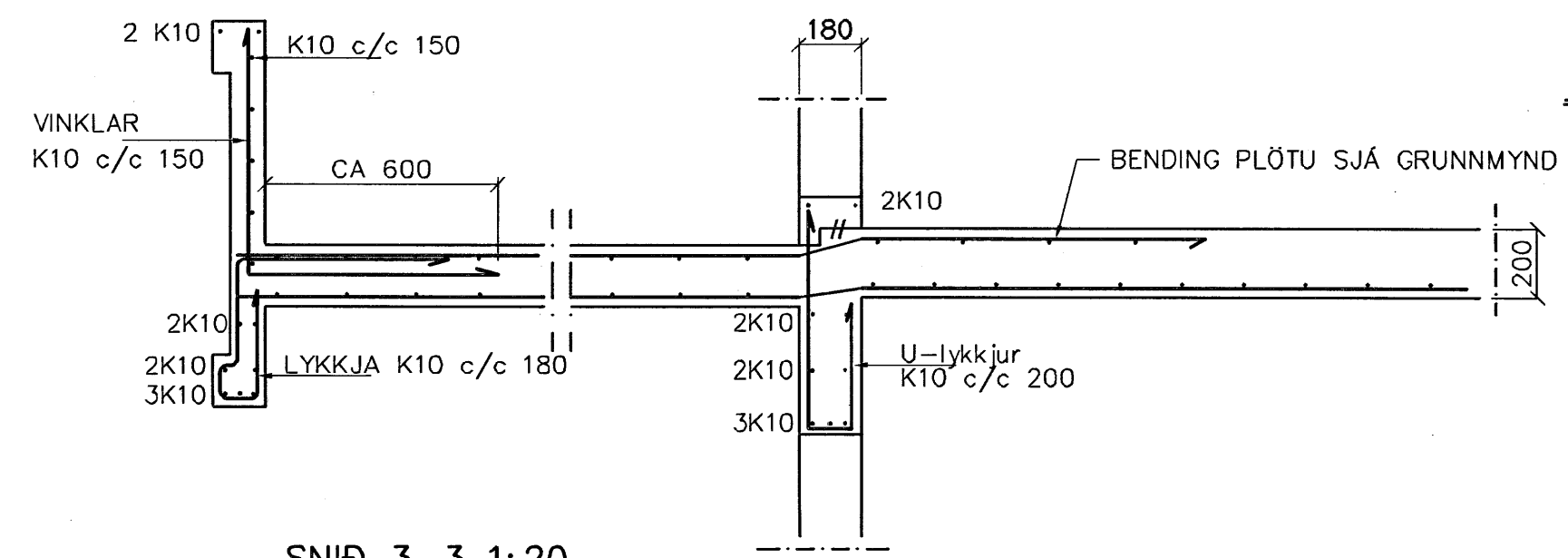
GRUNNMYND 1:50



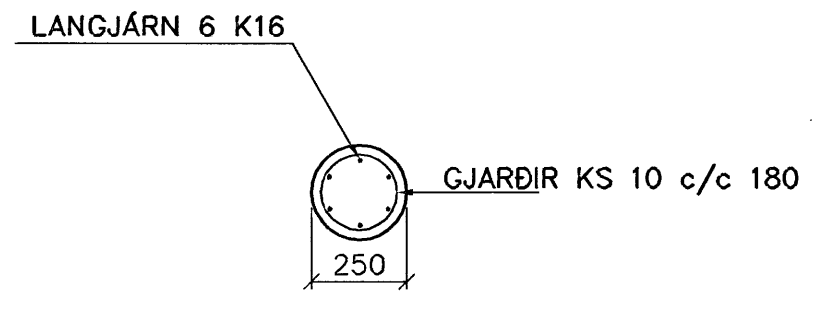
SNID 1 1:20



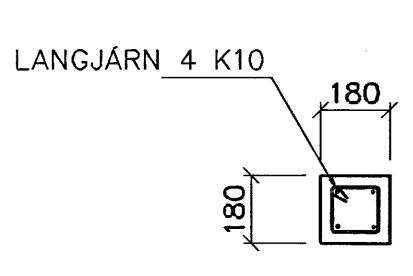
SNID 2-2 1:20



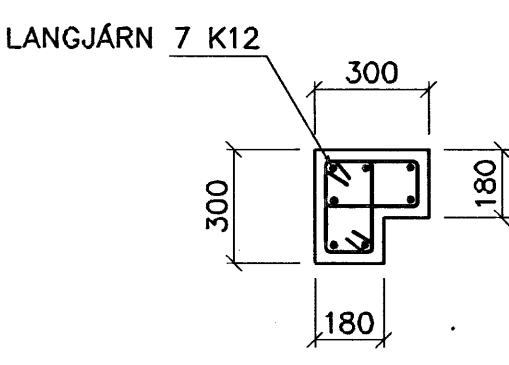
SNID 3-3 1:20



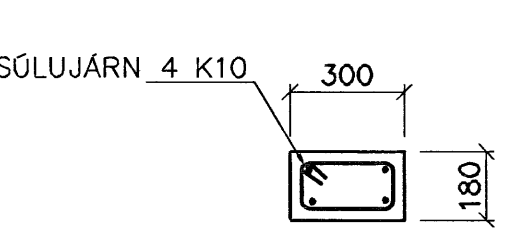
SÚLA S1 1:20



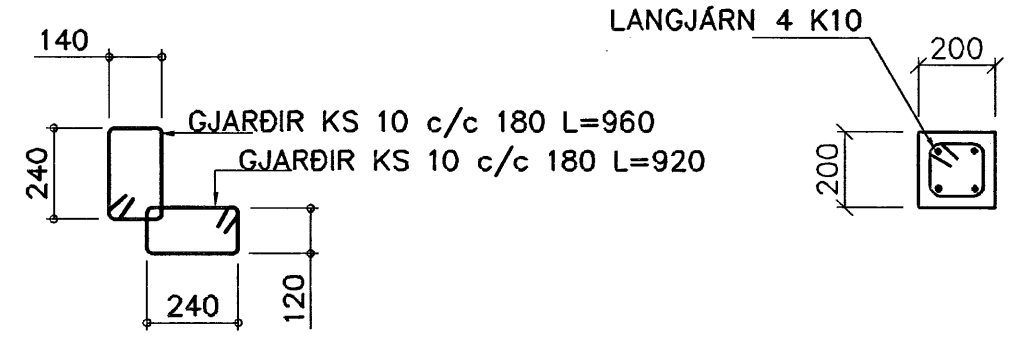
SÚLA S2 1:20



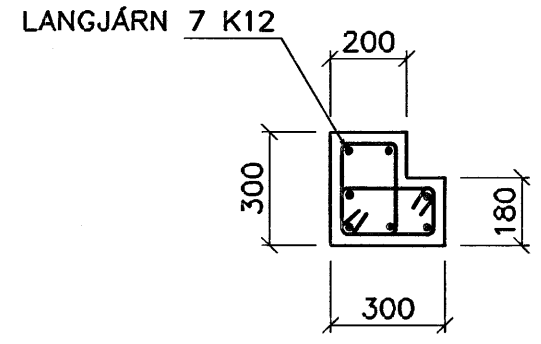
SÚLA S3 1:20



SÚLA S4 1:20



SÚLA S5 1:20



SÚLA S6 1:20

SKÝRINGAR

STEYPA S-250, SEMENTINNHALD = 300kg/M  
 STEYPUHULA Í ÖTVEGGJUM = 30mm  
 STEYPUHULA Í PLÖTU = 20mm  
 BENDISTÁL Ks410

09 MAI 2007  
 Öryggisfulltrúi / Hefningu  
 P.H. Sigurbjartur Halldórsson

BENDING VEGGJA  
 ÖTVEGGJIR TVÖFÖLD GRIND K10 c/c 250#  
 ÖTVEGGJIR EINFÖLD GRIND Í ÖTBRÚN  
 LÖÐRÉTT K10 c/c 200  
 LÖÐRÉTT K10 c/c 300  
 Milliveggir einföld grind  
 K10 c/c 250#

| Br. | Dags. | Eðli breytinga | Sign |
|-----|-------|----------------|------|
|     |       |                |      |

HLÍÐARÁS 32  
 HAFNARFIRÐI

BENDING VEGGJA 1 HÆÐAR  
 BENDING PLÖTU YFIR 1 HÆÐ

MKV. 1:50 1:20  
 DAGS. MARS. 2007  
 VERK NR. 2707  
 TEIKN. NR. 1-02  
 HANNAÐ SIG. ÞORLEIFSS. KT. 241148-3009  
 TEIKNAD G.H.  
 YFIRFARIÐ *[Signature]*  
 TEIKNIÞJÓNUSTA SIGURDAR ÞORLEIFSSONAR ehf  
 STRANDGÖTU 11 220 HAFNARFIRÐI  
 Sími 555-4255 FAX 565-2875  
 E-mail tsth@simnet.is