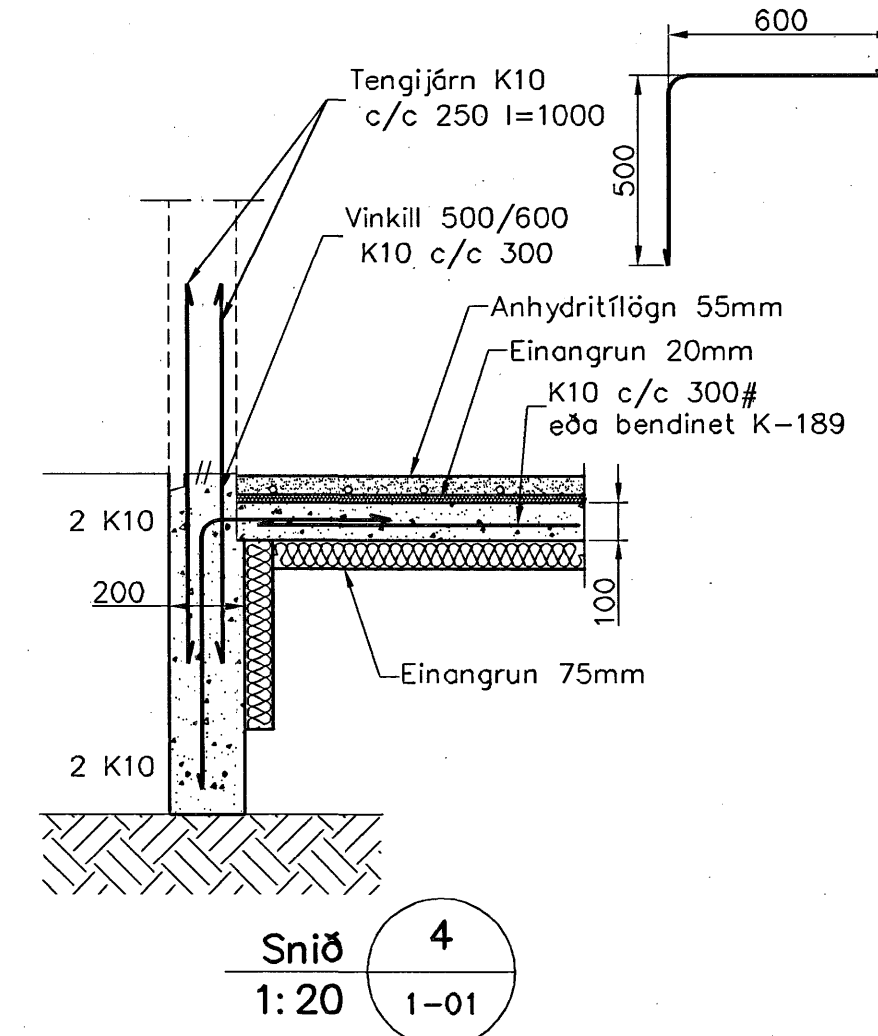
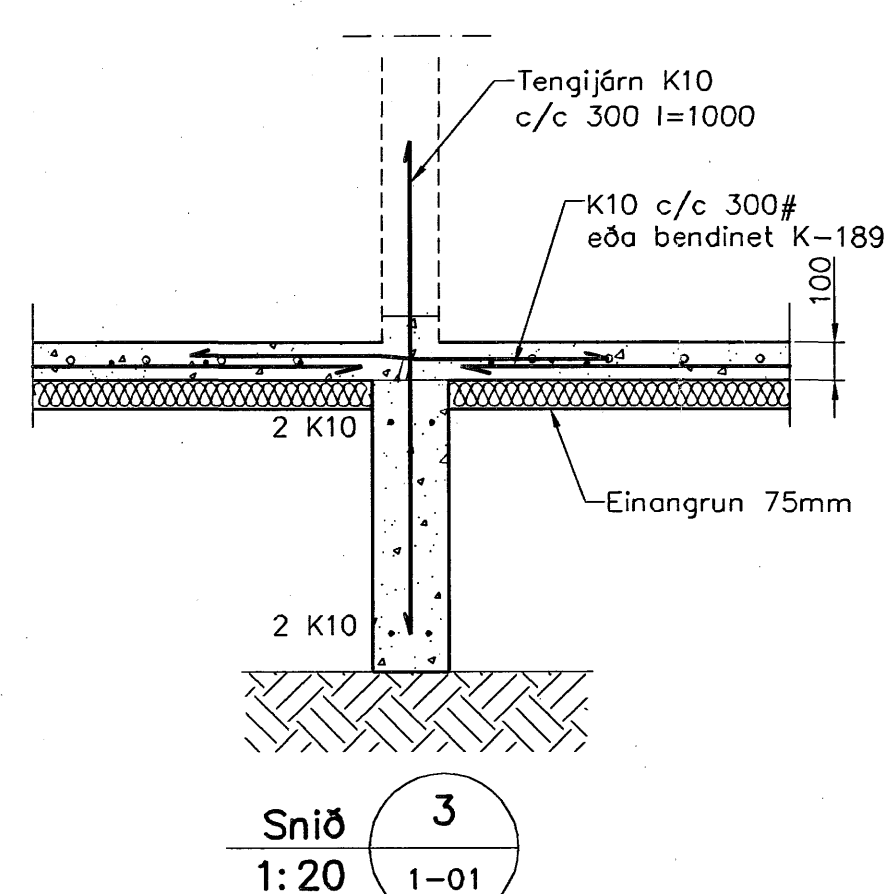
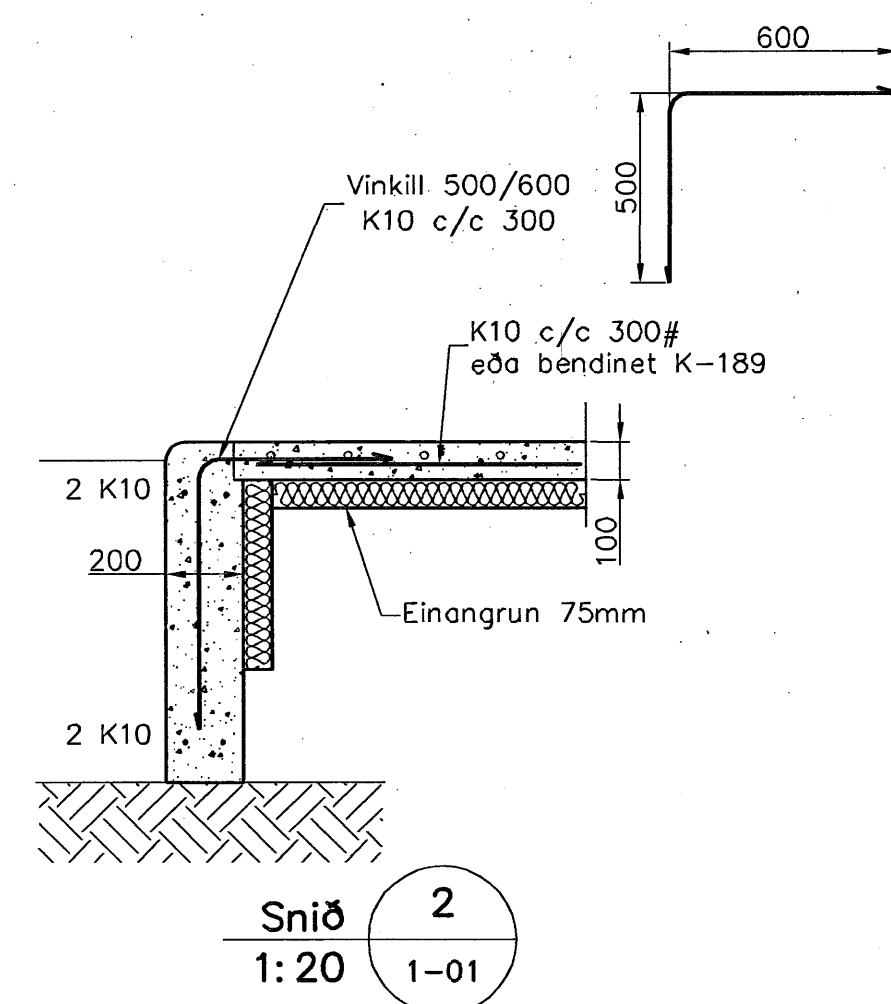
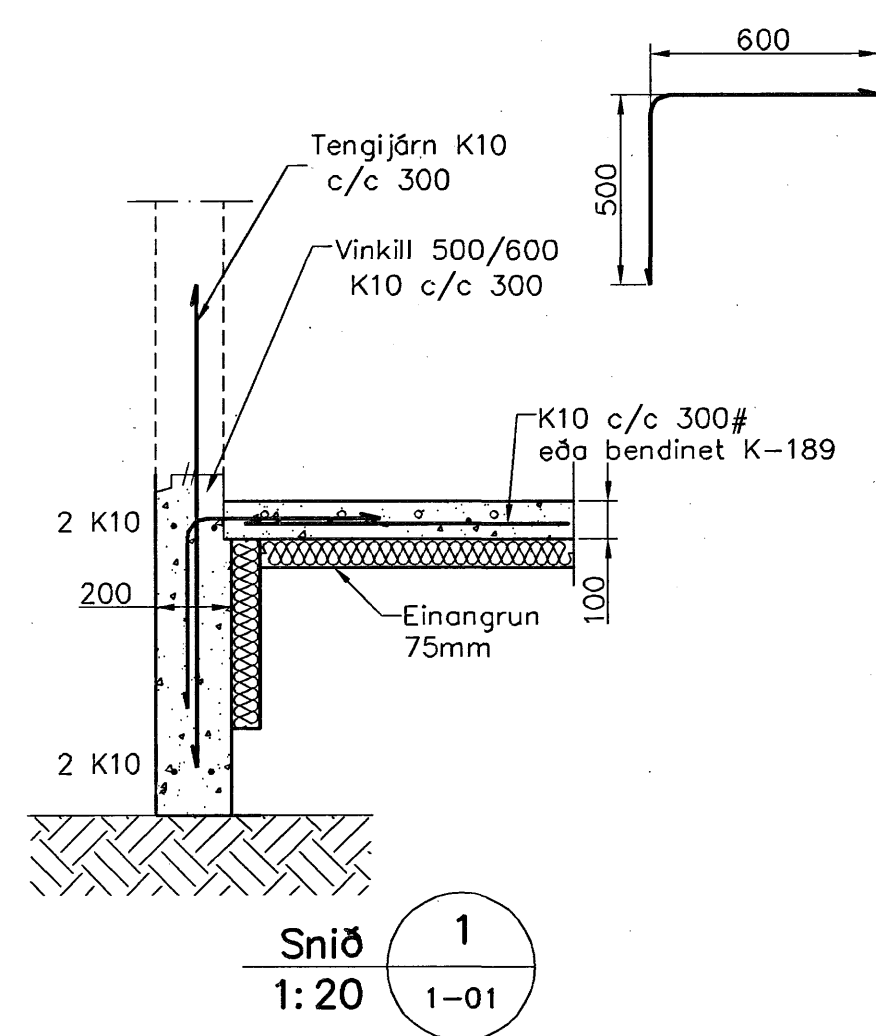
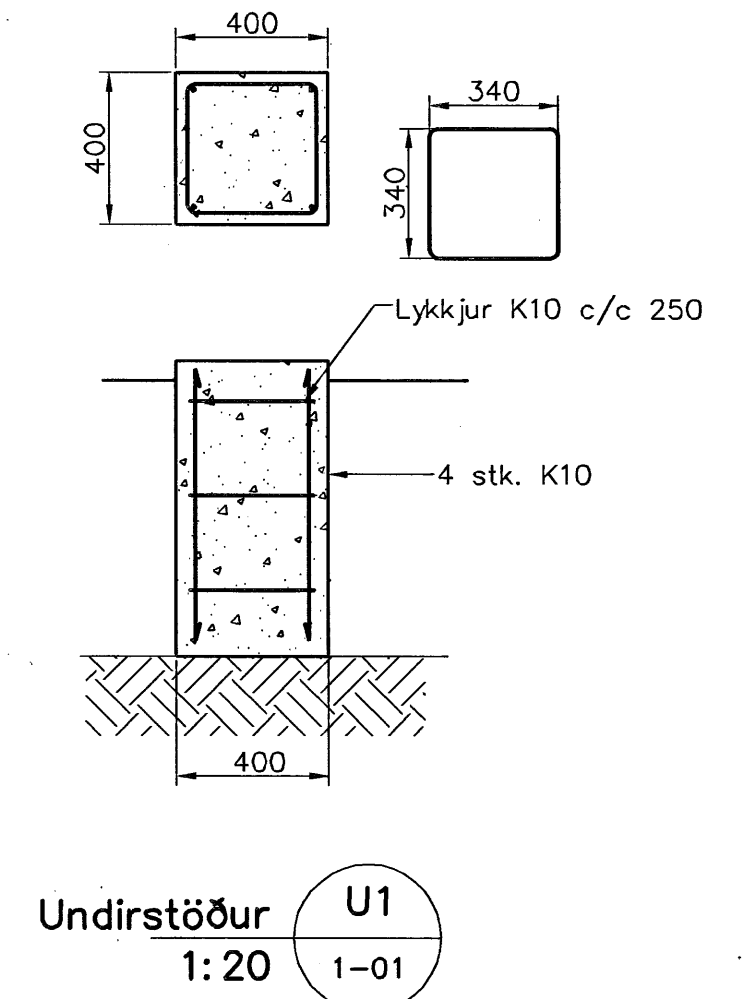
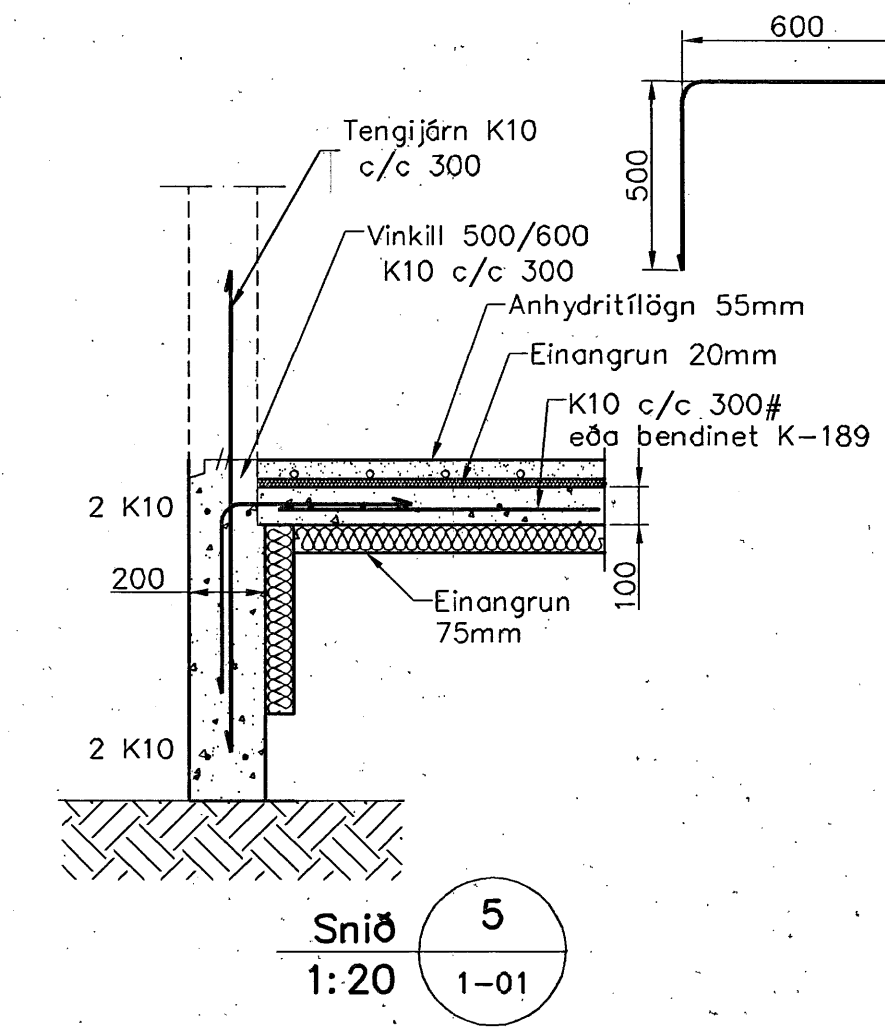


Undirstöður, Grunnmynd, 1:50



Skýringar

Almennar skýringar sjá blað 00-01
 Undirstöður hvíla á þjappapri frostfríri fyllingu
 Hæð undirstöðu skal vera umk. 80 sm undir jarðvegysfirborði
 Mesta álag á undirstöðu = 0,4 MPa
 Fylling inn í sökkla skal vera frostfrí grús.
 Fylling skal þjappa í 30 sm lögum með 60 kg vibröslæða 3 umferðir hvert lag.
 Taka skal úrtök í undirstöður fyrir frænnislögnum, sjá Grunnlagna teikningu.
 Öll mál eru í millimetrum
 Einangrun undir botnplötu skal vera 75mm polystyren 25 kg/m³

Samþykkt þann

02 MAI 2007

Byggingafráttálfurinn í Hafnarfirði
 E.h. Sigurbjartur Halldórsson

YFIRFARIÐ
 26.03.07
 ADH

Utgáta	Breyting	Dagsetning	Hannað
Sveinbjörn Hinriksson Byggingatæknifræðingur Kl. 100851-2929 Brekkugötu 8 Hafnarfirði Sími: 555-4008, 861-9851 Netfang: svennh@nle.net.is		Staður Hlíðarás 45 Hafnarfirði	
		Skýring Undirstöður	
Hannað / Talnað <i>[Signature]</i>	Kvarði 1:50 1:20	Dagsetning 20.3.07	Verkr. 14-07
			Talnr. 1-01