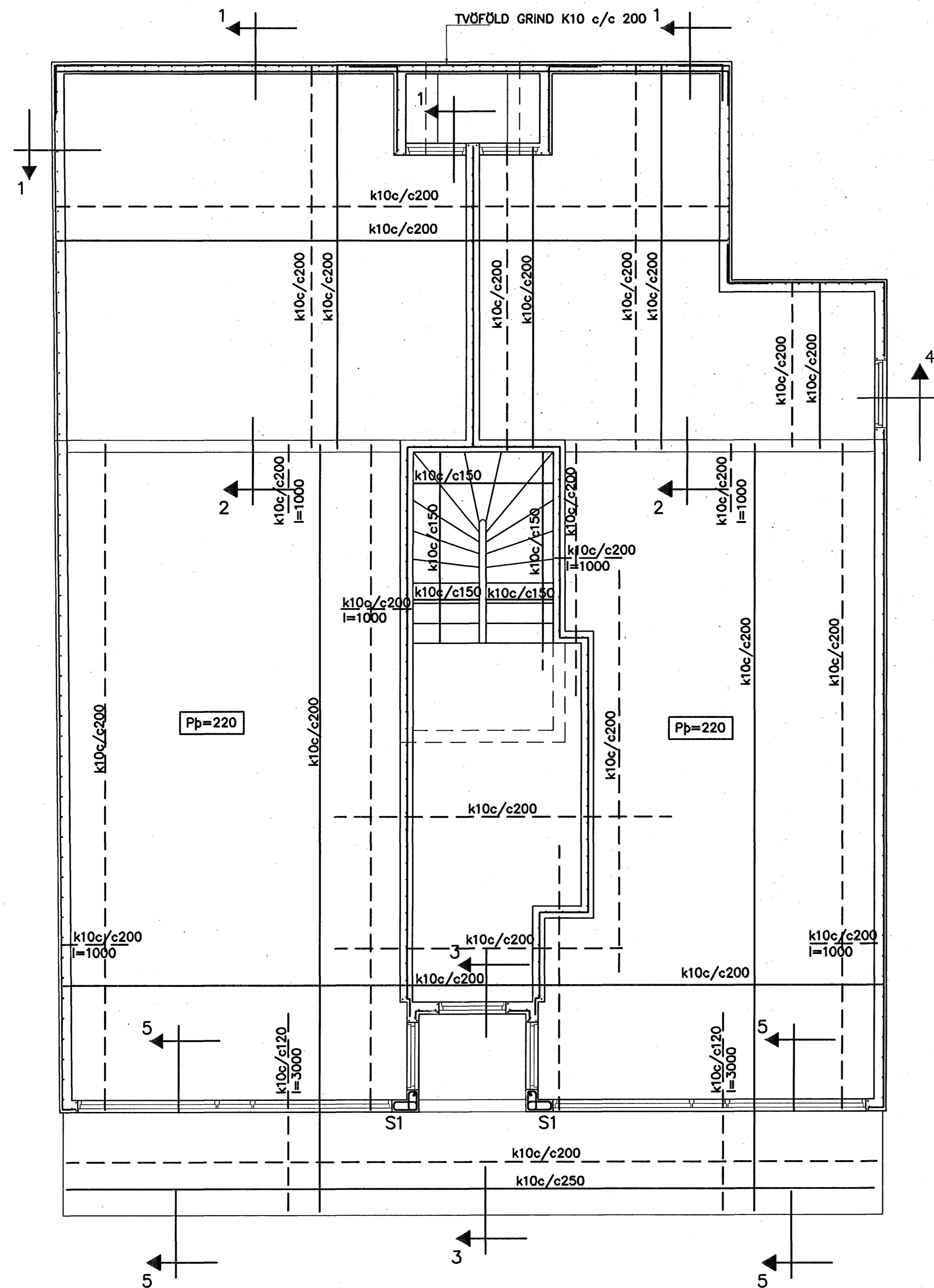
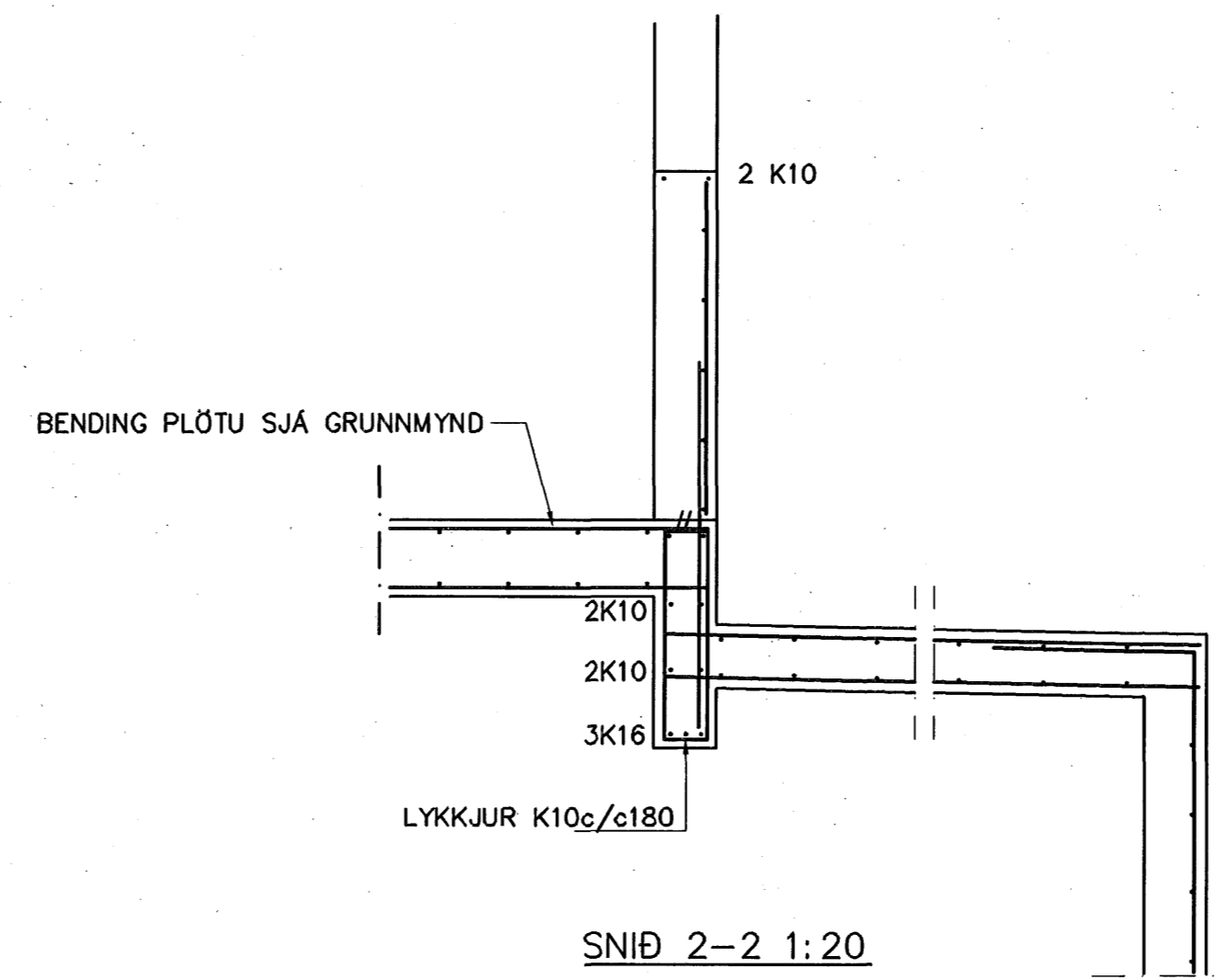


SÚLA S1 1:20

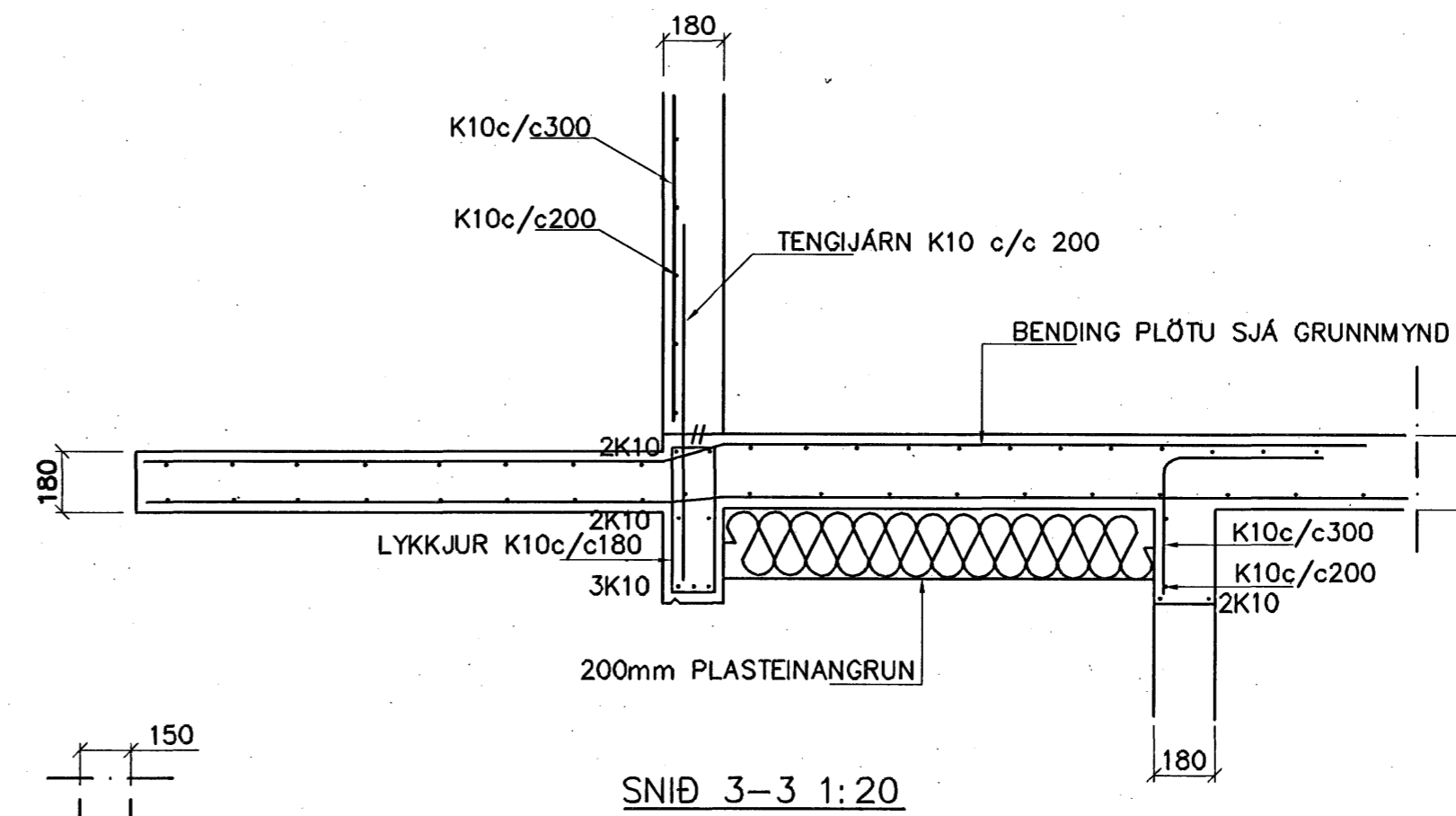


GRUNNMYND 1:50

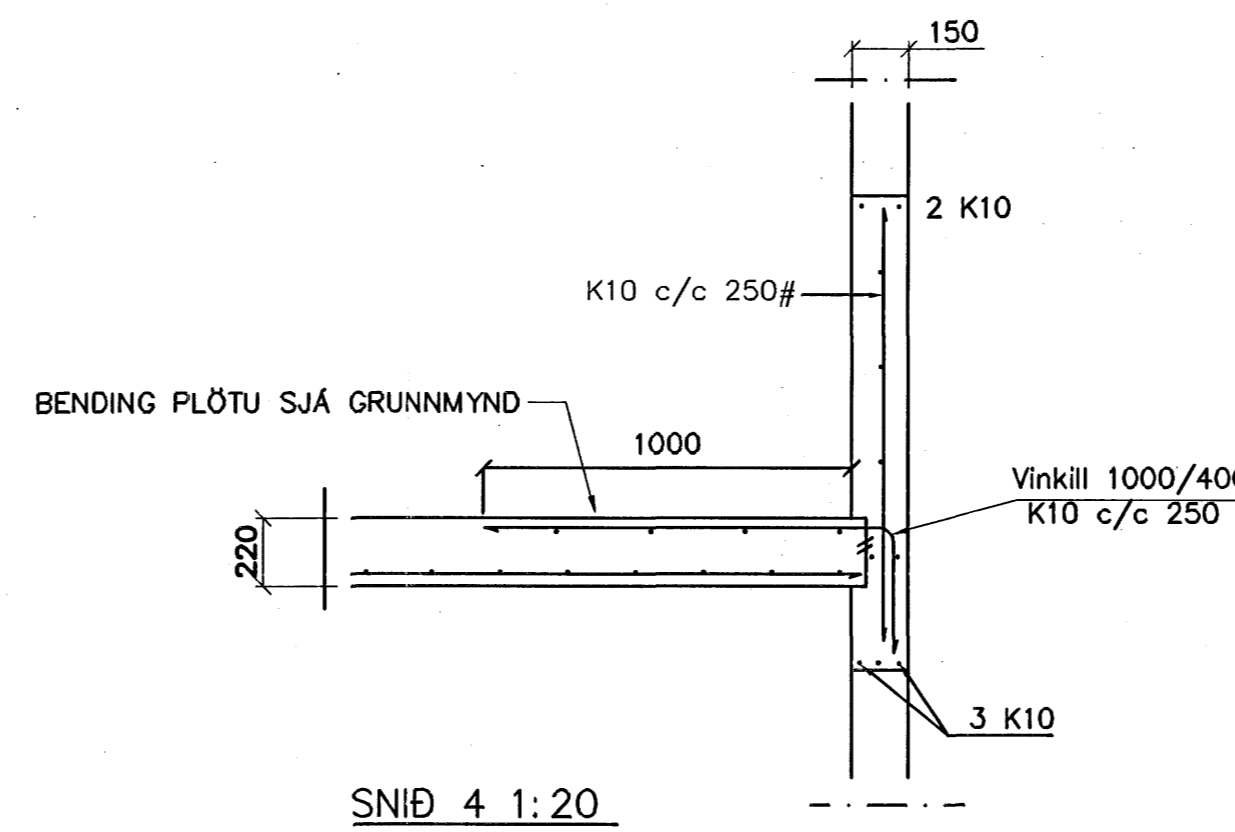


SNID 2-2 1:20

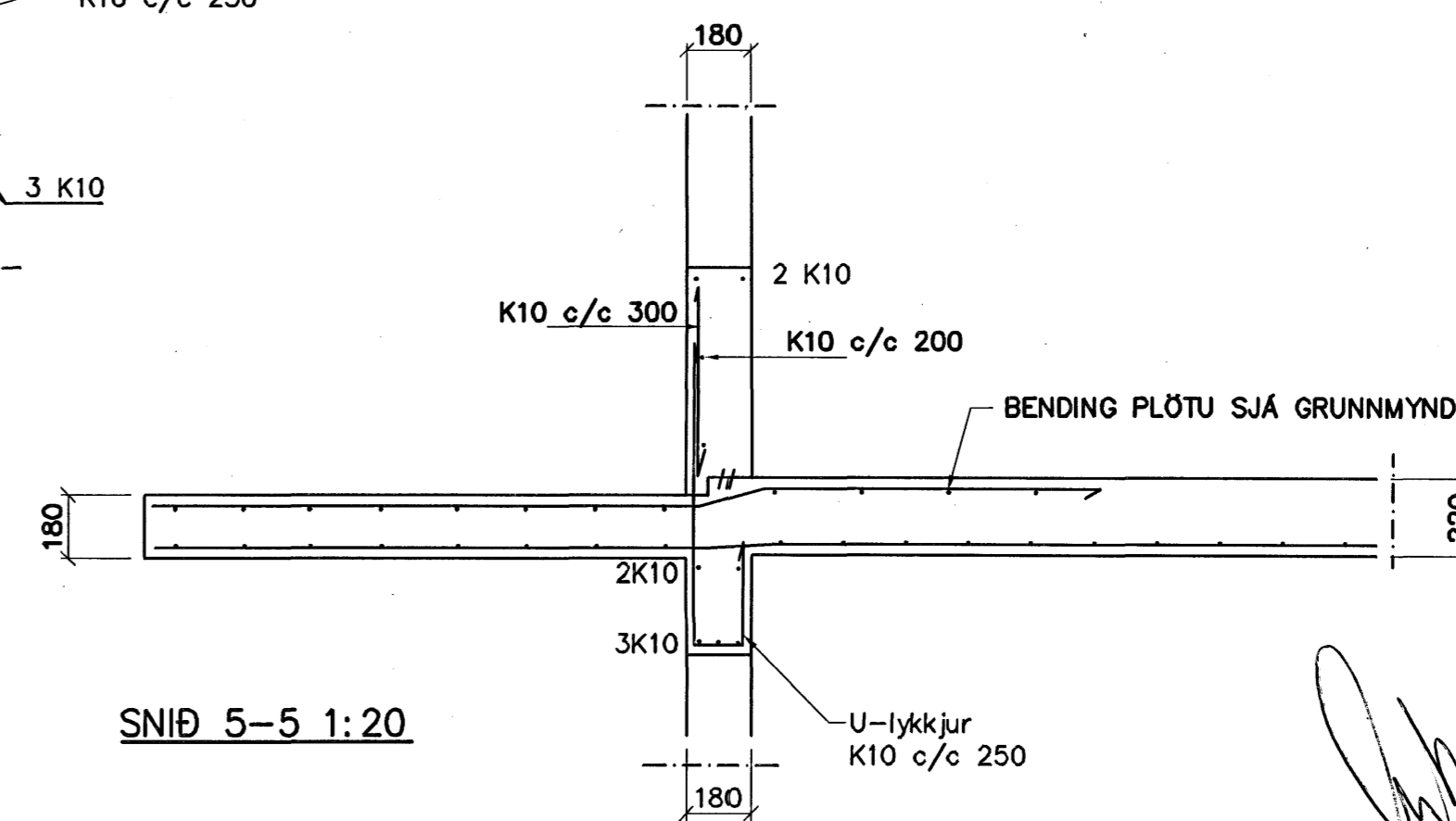
SNID 1 1:20



SNID 3-3 1:20



SNID 4 1:20



SNID 5-5 1:20

Samþykkt þann  
26 APR. 2007  
Byggingafulltrúinn í Hafnarfirki  
F.h. Sigurbjartur Halldórsson

SKÝRINGAR

STEYPA S-250, SEMENTINNIHALD = 300kg/M  
STEYPUHULA Í ÖTVEGGJUM = 30mm  
STEYPUHULA Í PLÖTU = 20mm  
BENDISTÁL Ks410

BENDING VEGGJA  
ÖTVEGGJUR EINFÖLD GRIND Í ÖTBRÓN  
LÁRETT K10 c/c 200  
LÖÐRETT K10 c/c 300  
Milliveggir einföld grind í miðjan vegg  
K10 c/c 250#  
EÐA BENDINET 189

Br. 20-04*-07 sig Þorl	veggur milli húsa að númer 41 aftan við hús
01	JAN.2006 SVÖLUM BREYTT G.H.
Br.	Dags. Eðli breytinga Sign

STRANDGATA 39  
HAFNARFIRÐI

BENDING VEGGJA 1 HÆÐAR  
BENDING PLÖTU YFIR 1 HÆÐ

MKV.	1:50 1:20
DAGS.	MARS. 2006
VERK NR.	2507
TEIKN. NR.	1-02
HANNAÐ	SIG. ÞORLEIFSS. KT. 241148-3009
TEIKNAD	G.H.
FIREARID	
TEKNIÞJONUSTA	SIGURDAR ÞORLEIFSSONAR ehf
	STRANDGÖTU 11 220 HAFNARFIRÐI
	SÍMI 555-4255 FAX 565-2875
	E-mail teakni@teakni.is