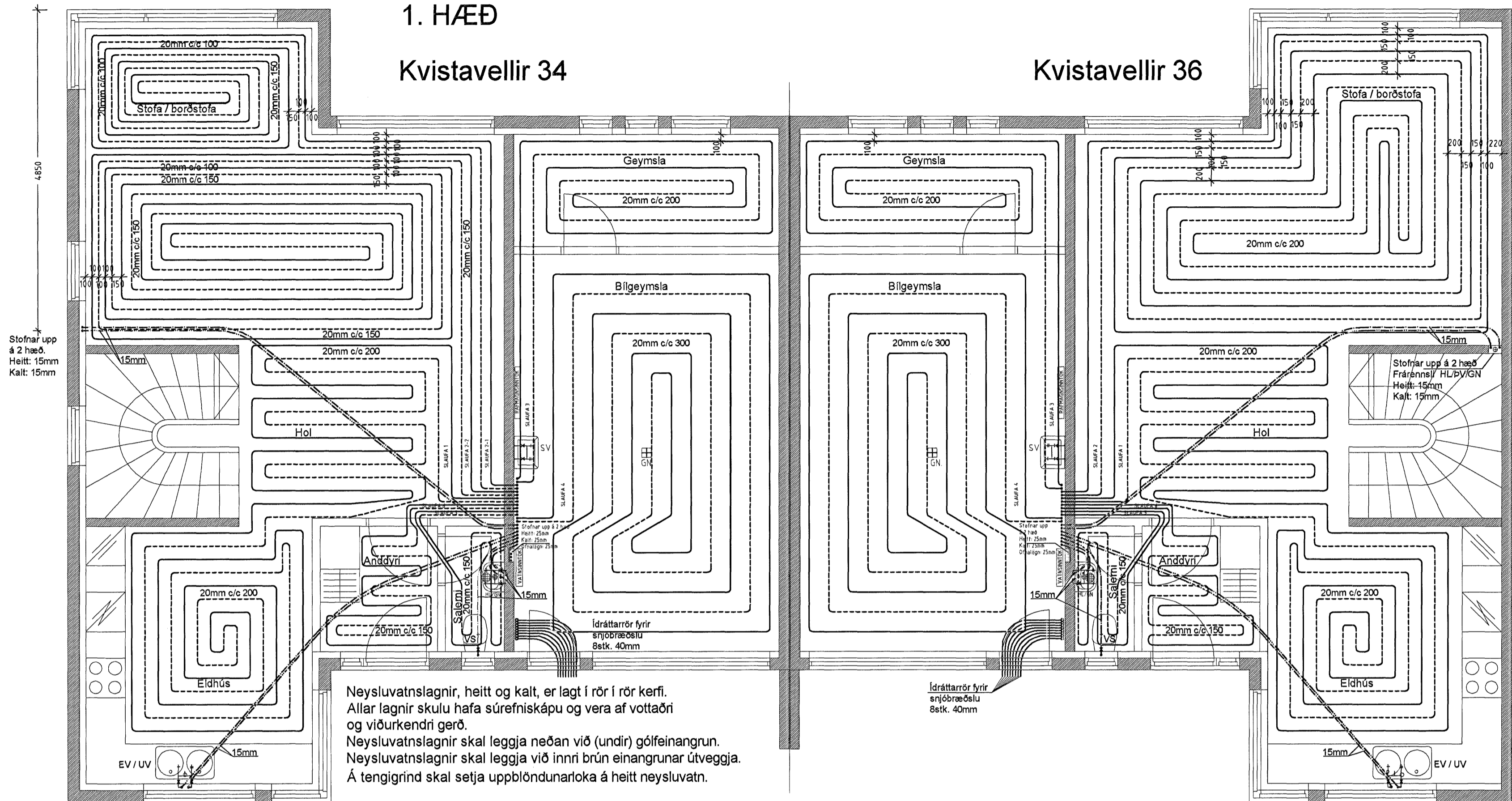


1. HÆÐ

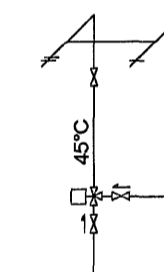
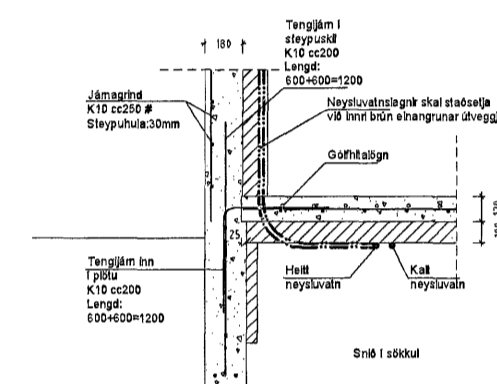
Kvistavellir 34

Kvistavellir 36

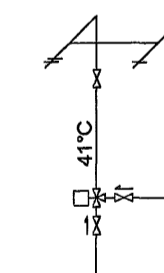


Sampykkt þann  
26 JULI 2007

Byggingulltrúinn í Hafnarfirði  
F.h. Sigurbjartur Halldórsson



Uppblöndunartoki við eldhús- og skolvaska



Uppblöndunartoki við handlaugar

Neysluvatnslagnir, heitt og kalt, er lagt í rör í rör kerfi. Allar lagnir skulu hafa súrefniskápu og vera af vottaðri og viðurkendir gerð. Neysluvatnslagnir skal leggja neðan við (undir) gólfheingrunn. Neysluvatnslagnir skal leggja við innri brún einangrunar úteggja. Á tengigrind skal setja uppblöndunartoka á heitt neysluvatn.

- Heitt neysluvatn: \_\_\_\_\_
- Kalt neysluvatn: \_\_\_\_\_
- Gólfhitalögn framrás: \_\_\_\_\_
- Gólfhitalögn bakrás: \_\_\_\_\_
- Ofnalögn framrás: \_\_\_\_\_
- Ofnalögn bakrás: \_\_\_\_\_

Gólfhitalagnir eru 20mm með súrefniskápu og af vottaðri og viðurkendir gerð. Bil milli lagna gólfhitalagna er eins og fram kemur á grunnmynd. Við niðurlögn skal farið eftir fyrir mælum framleiðanda. Í tengigrind skal vera uppblöndun þannig að of heitt vatn fari ekki um lögnina. Við handlaugar skal vera hitastýrður blöndunartoki, 41°C. Við eldhús- og skolvask skal vera hitastýrður blöndunartoki, 45°C. Við baðkar skal vera hitastýrt blöndunartæki, öryggi við 38°C, hæsti hiti frá tæki, 45°C. Við sturtu skal vera hitastýrt blöndunartæki, öryggi við 38°C, hæsti hiti frá tæki, 41°C. Sjá einnig frárennsilslagirnir.