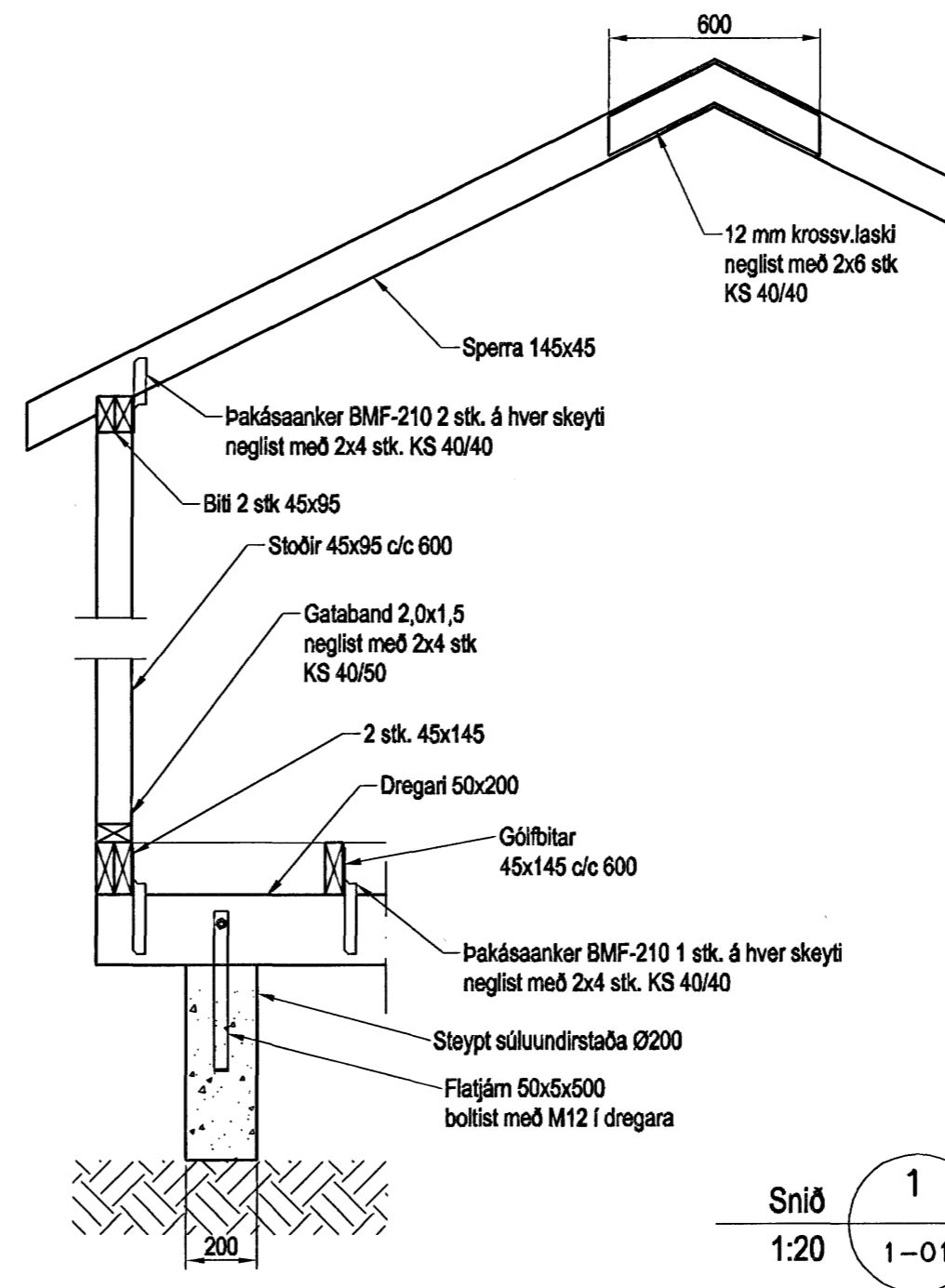
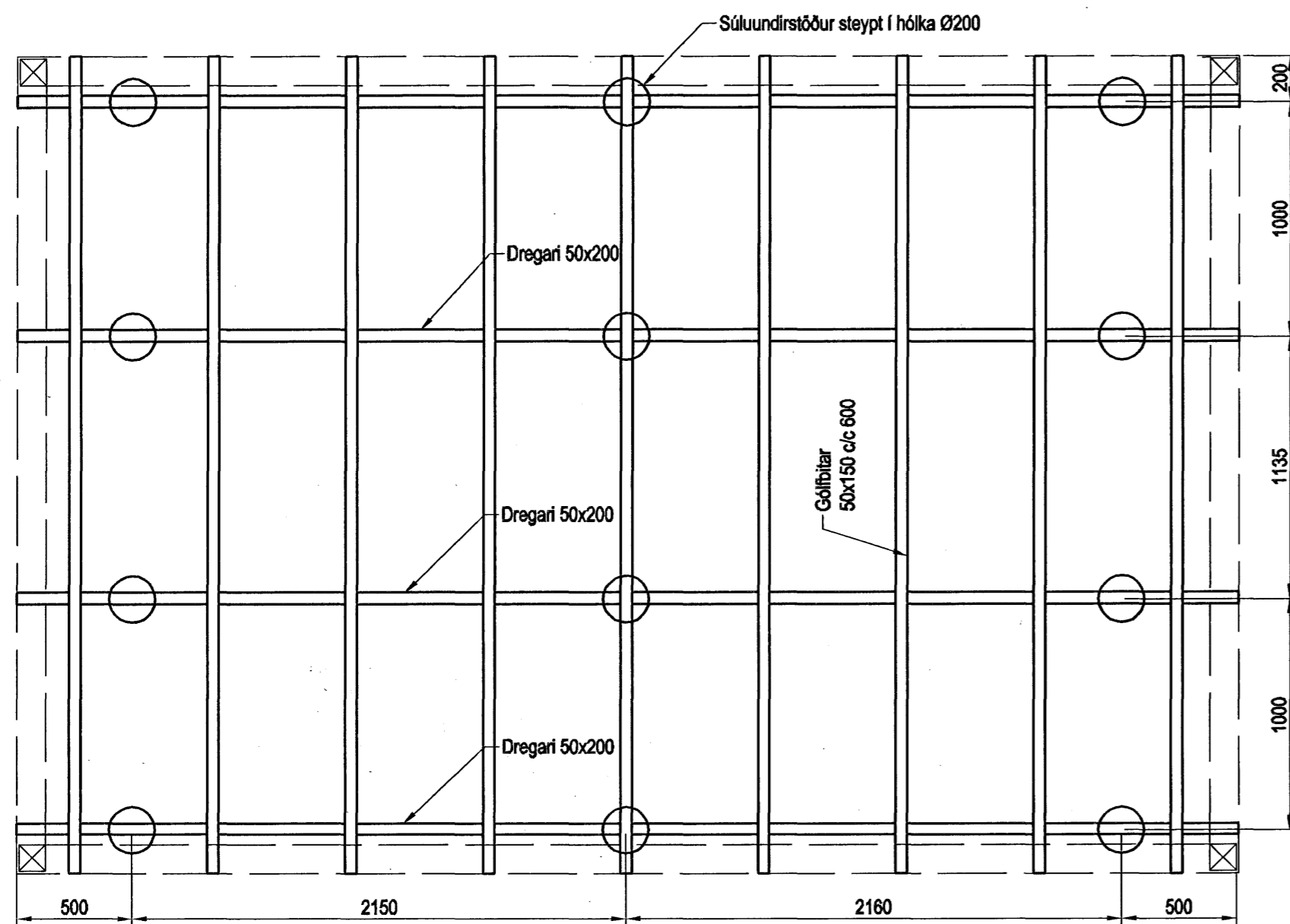


Pakvirki, Grunnmynd, 1:25



Snið 1
1:20 1-01



Undirstöður, Gólfbitar, Grunnmynd, 1:25

Timbur

Allt timbur í burðarvirki skal vera styrkleikaflokkað minnst K18 samkv. IST-DS 413 nema annað sé tekið fram á teikningum. Timbur sem leggst að eða í steypu skal fúaverja á viðurkenndan hátt. Leggja skal tjörupappa milli trés og steypu

Festingar

Allt stál í festingum skal vera Fe 360 og allir boltar uppfylla styrkleikaflokk 4,6 samkv. DS 412. Undir boltarar sem koma að tré skal setja skinnur sem eru þykkt = 3 x þvermál bolta
Þykkt = 0,3 x þvermál bolta

Útgáfa	Breyting	Dagsetning	Hannað
Sveinbjörn Hinriksson Byggingatæknifræðingur Kt. 160851-2529 Brekkugötu 8 Hafnarfirði Sími: 555-4008, 861-9851 Netfang: svennih@internet.is		Staður Mjósund 8 Hafnarfirði Skýring Garðhús, Burðarvirki	
Hannað / Teiknað	Kvarði	Dagsetning	Verkrn.
	1:50	25.7.07	15-06
			Teikn.nr. 1-01