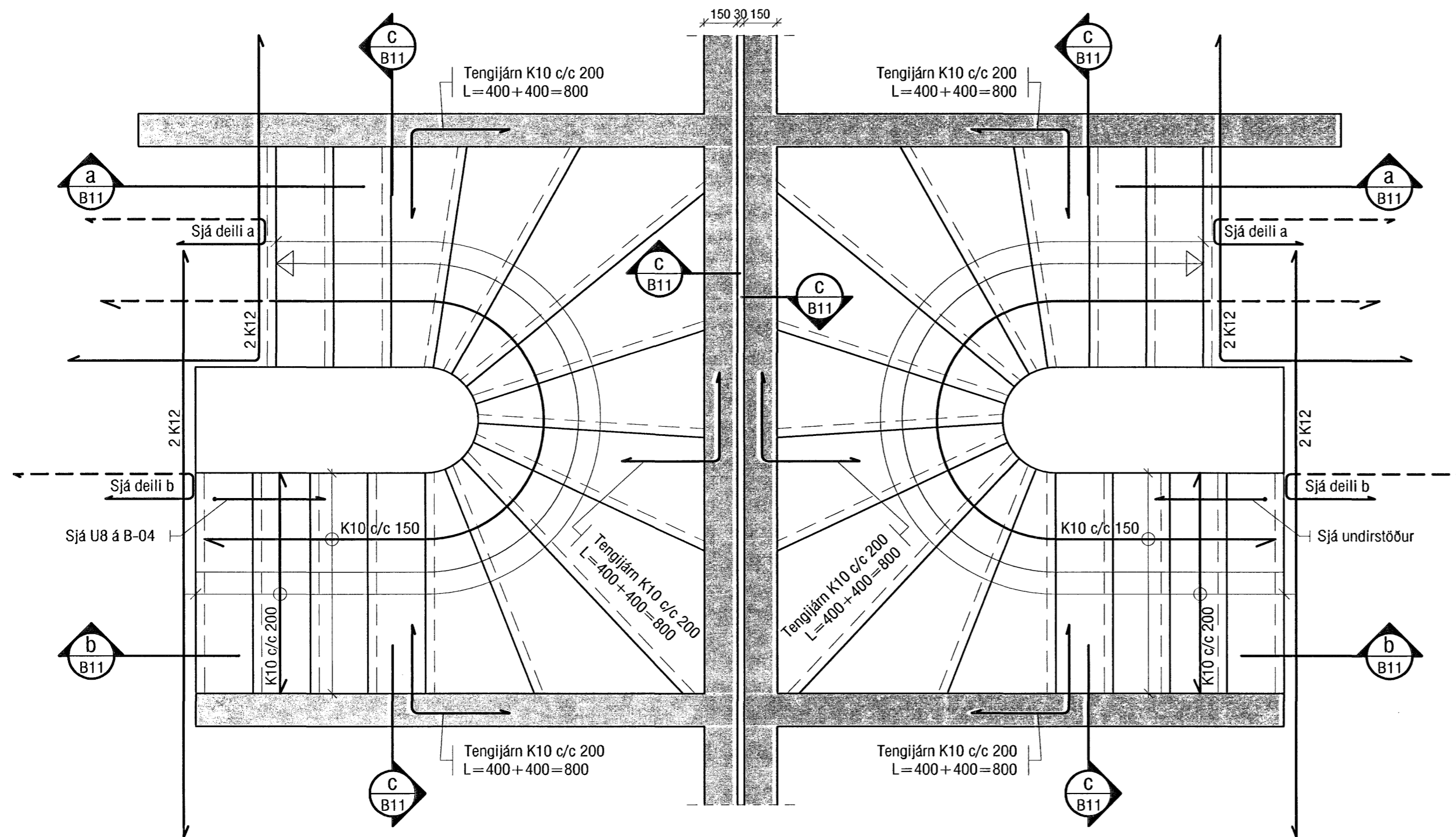




Samþykkt þann

20 JULI 2007

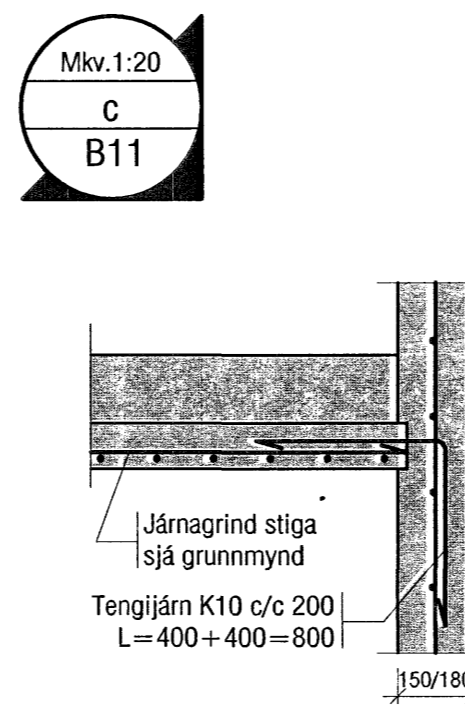
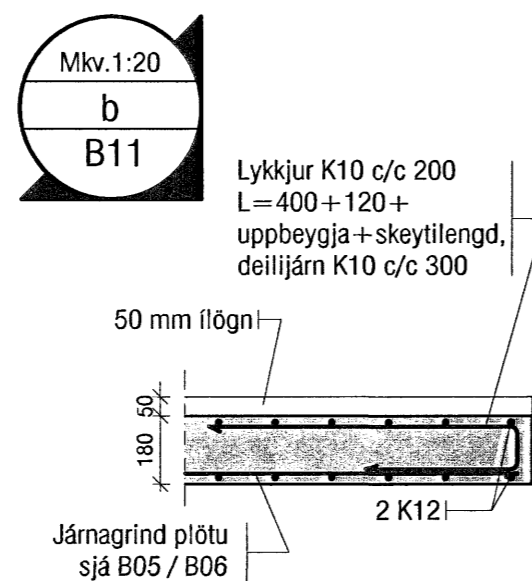
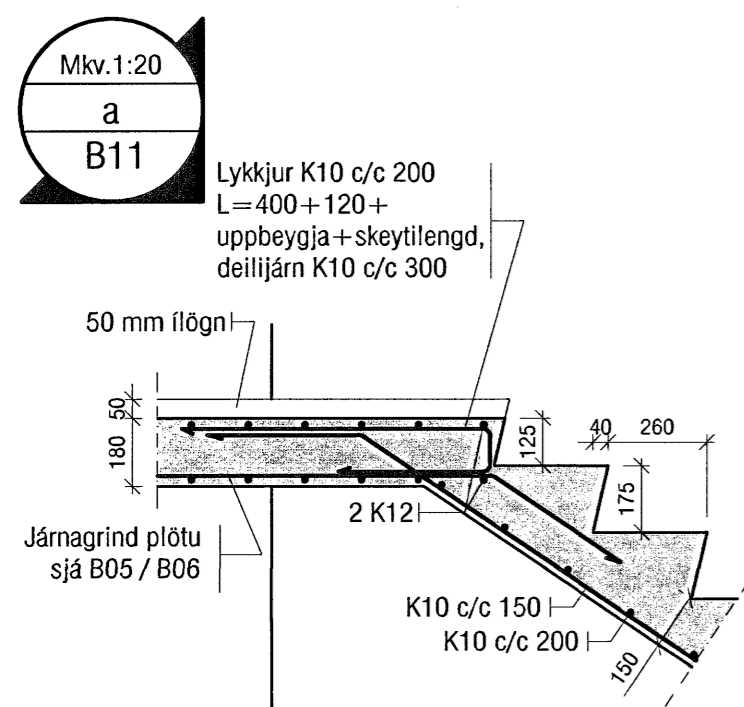
Byggingafulltrúinn í Hafnarfirði  
F.h. Sigurbjartur Halldórsson



Grunnmynd stiga. Mkv. 1:20

Skýringar:

Á teikningu B-01 eru almennar skýringar og öll lágmarks ákvæði varðandi steypu og bendistál t.d. frágangur á járnnum kringum op og brúnir og fl.  
Allar stærðir skal sannreyna á byggingarstað áður en vinna hefst.  
Ómerkt járn á deilum eru K10 nema annað sé tekið fram.  
Nánari málsetningar á stigum er að finna á sérteikningum aðalhönnuðar.



<b>VEKTOR</b> - hönnun og ráðgjöf - Nýbýlavegi 6, 200 Kópavogi.		Sigurður Hafsteinsson byggingatæknifræðingur Kl. 030859-7749 sími: 554-6650 fax: 554-6669.	Drekavellir 54-60, Hafnarfirði
Teikn. nr. Tilvísun á teikningu		Br. Dags.	Stigar
Samþykkt			Grunnmynd og deili
Hannað PJ		Teiknað PJ	
Dagsetning	Verk nr.	Mælikvarði	Teikn. nr.
04.02.07	A-06-12-65	1:20	B-11