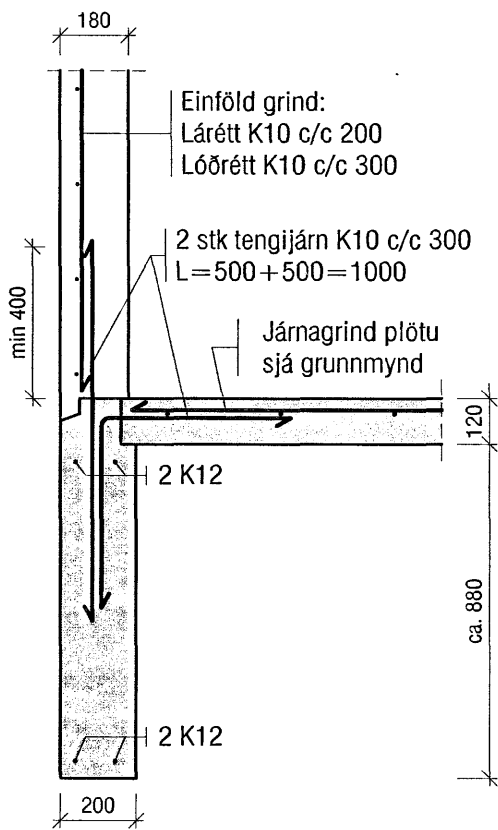
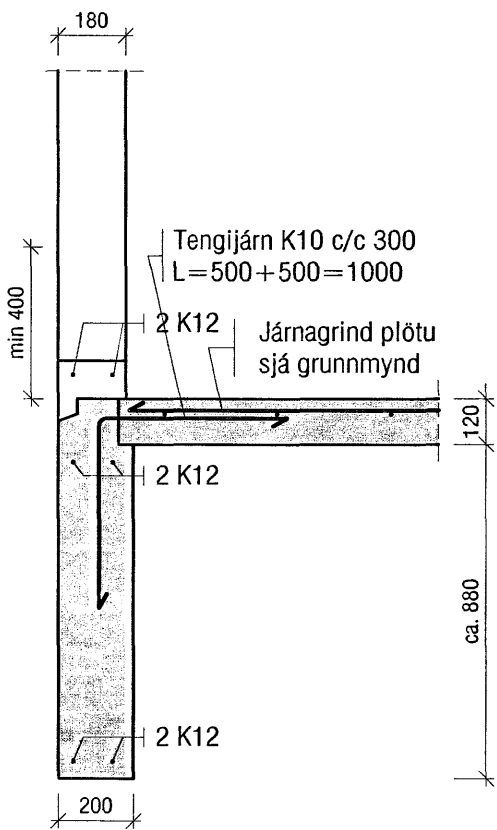


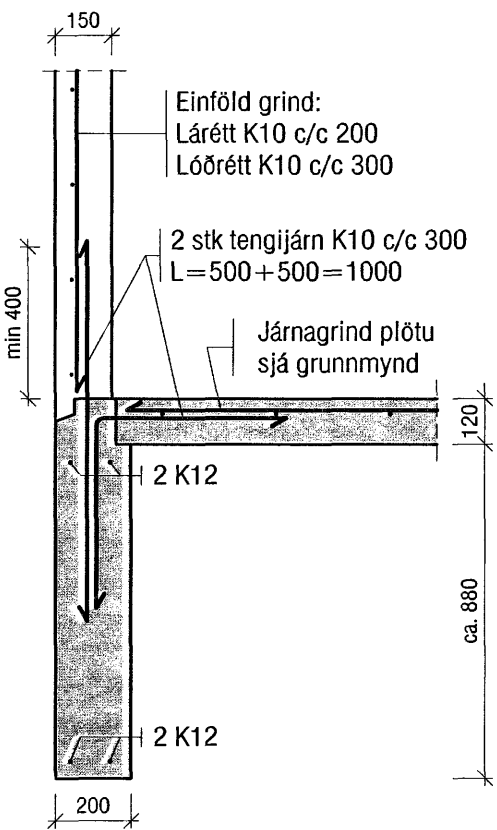
Mkv.1:20  
U1  
B02



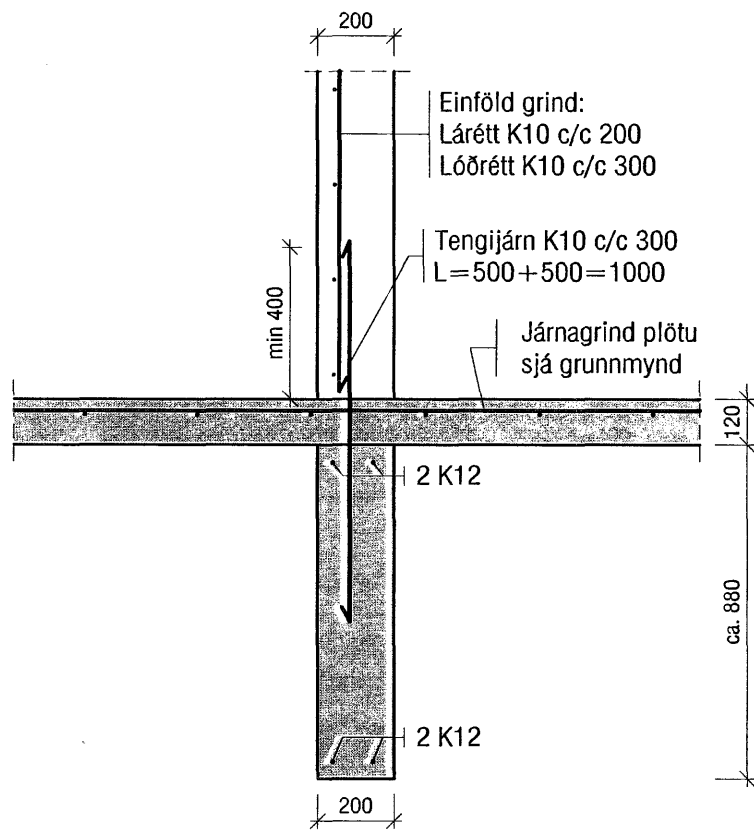
Mkv.1:20  
U2  
B02



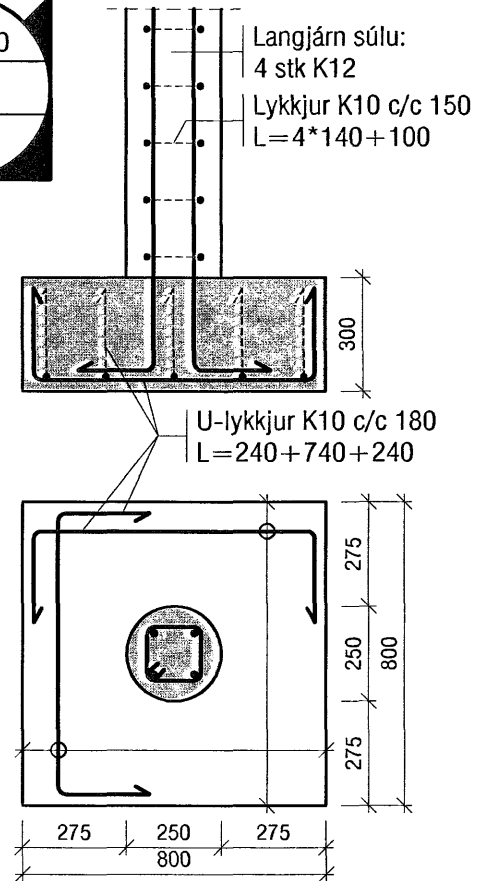
Mkv.1:20  
U3  
B02



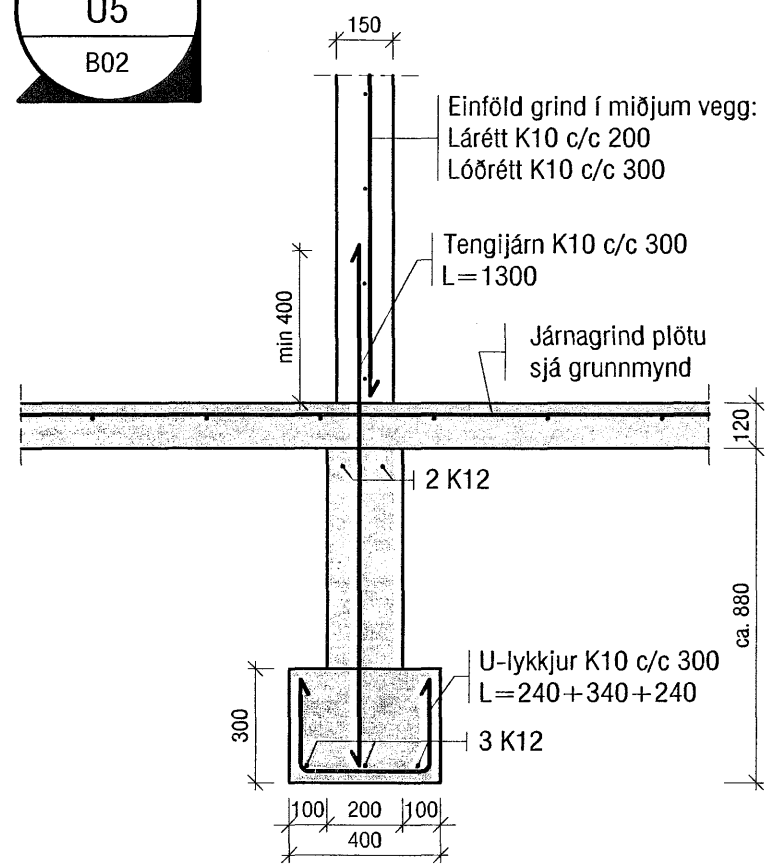
Mkv.1:20  
U4  
B02



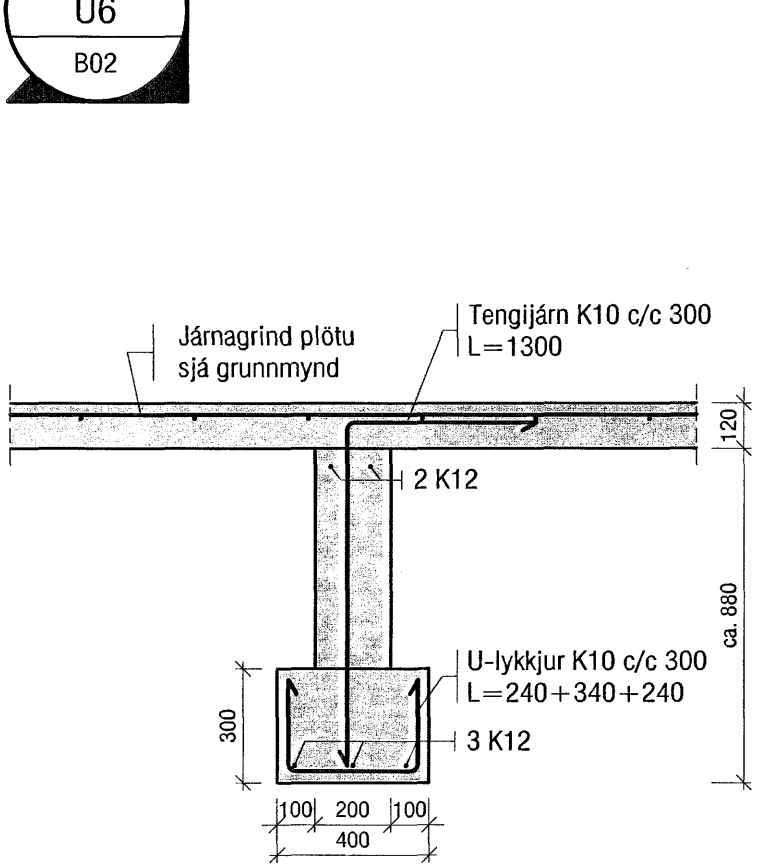
Mkv.1:20  
S1  
B02



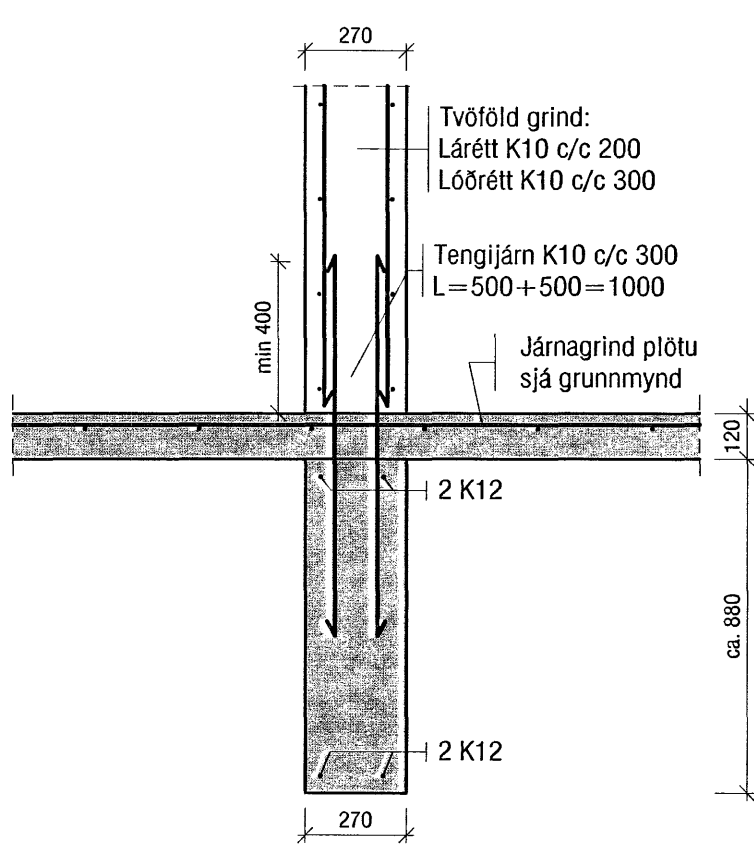
Mkv.1:20  
U5  
B02



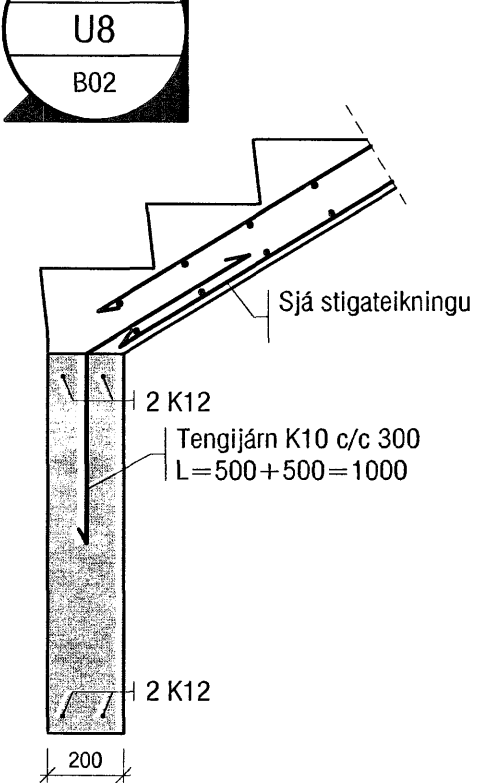
Mkv.1:20  
U6  
B02



Mkv.1:20  
U7  
B02



Mkv.1:20  
U8  
B02



Samþykkt þann  
17 JULÍ 2007  
Byggingulltrúinn í Hafnarfirði  
F.h. Sigurbjartur Halldórsson

<b>VEKTOR</b> - hönnun og ráðgjöf - Akralind 6, 201 Kópavogi.		Sigurður Hafsteinsson byggingateknifræðingur Vt. 030859-7749 sími: 554-8650 fax: 554-8669.		GLITVELLIR 2, HAFNARFIRÐI UNDIRSTÖÐUR DEILI	
Teikn. nr.	Tilvísun á teikningu	Br.	Dags.	Hannað	Teiknað
Samþykkt	<i>[Signature]</i>			PJ	PJ
Dagsetning	Verk nr.	Mælikvarði	Teikn. nr.		
30.05.07	A-07-05-22	1:20	B-03		