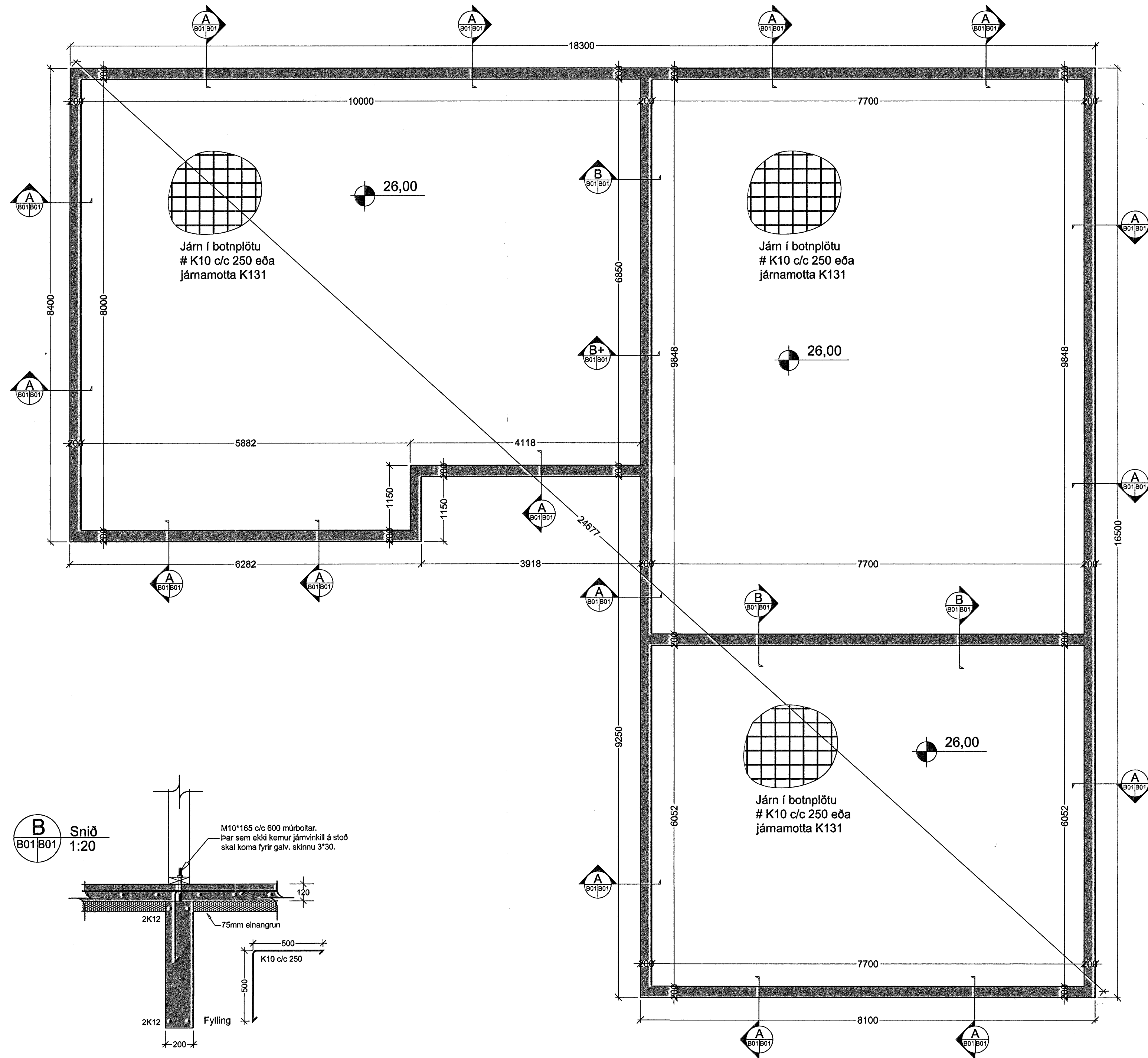
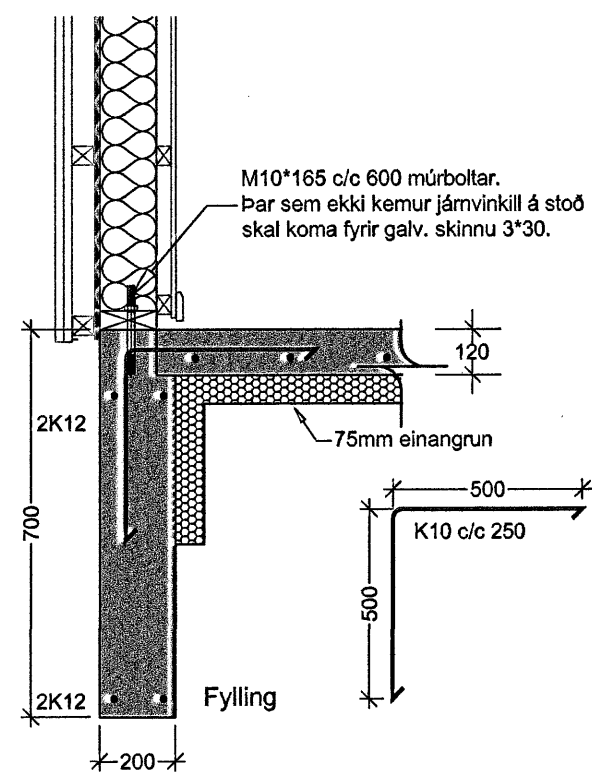


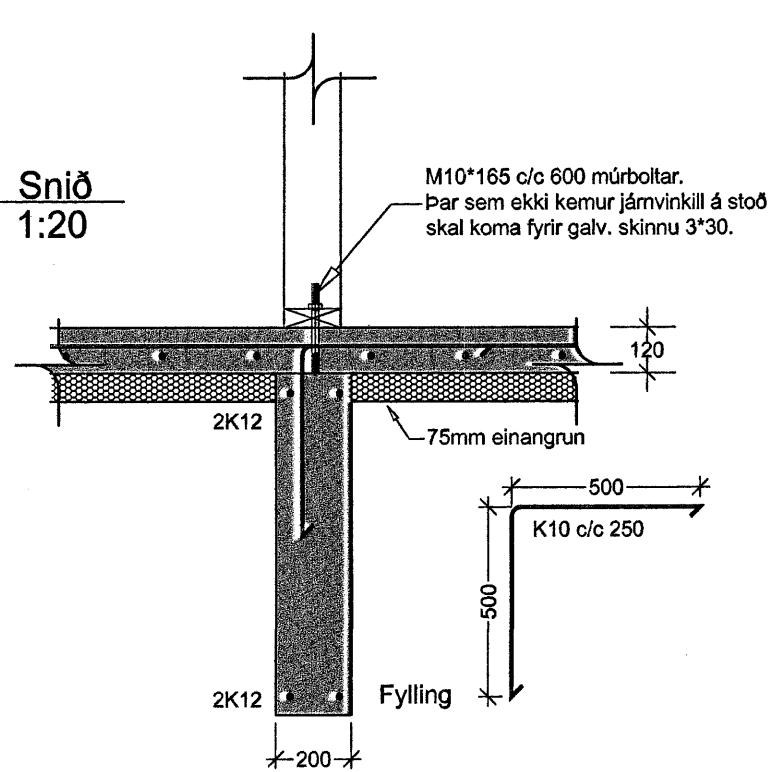
Undirstöður
Grunnmynd m.kv. 1:50



A
B01/B01
Snið
1:20



B
B01/B01
Snið
1:20



ÚTGÁFUFERILL

NÚMÉR.	DAGS.	SKÝRINGAR.	UNNIÐ.

DAGS. SAMRÆM.HÖNNUÐUR.

Sampykkt þann
26 JULÍ 2007
Byggingulltrúnn í Hafnarbæ
F.h. Sigurbjartur Halldórsson

EMIL ÞÓR GUÐMUNDSSON
FTI

LÆKJASMÁRA 88
200 KÓPAVOGUR
SÍMI: 544 4004
GSM: 898 9517
NETFANG: gaja@centrum.is
kt: 280458-3499

HEITI VERKS:

Drekavellir 47

HEITI TEIKNINGAR:

Undirstöður einbýlishúss

PKV:	DAGS.	VERK NR	
1:50/1:20	16.07.2006		
TEIKNAD.	YFIRFARID	SAMÞYKKT	NR. TEIKNINGAR
EPG	EPG	EPG	
DAGS UNDIRSKR.	NAFN HÖNNUÐAR	EMIL ÞÓR GUÐMUNDSSON	
22/06/07			
UNDIRSKR.HÖNNUÐAR	ÚTGÁFA		
		B01	