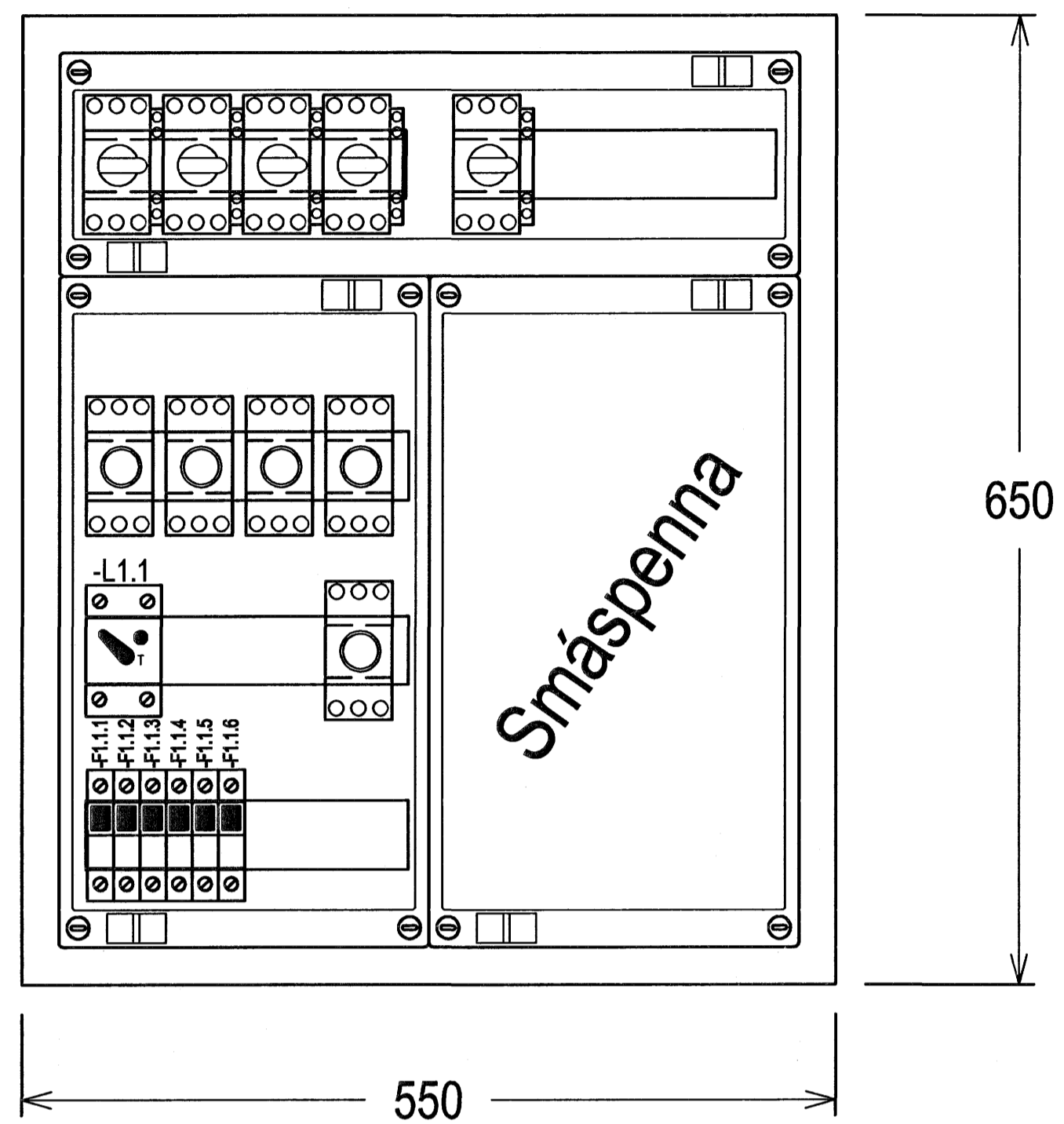
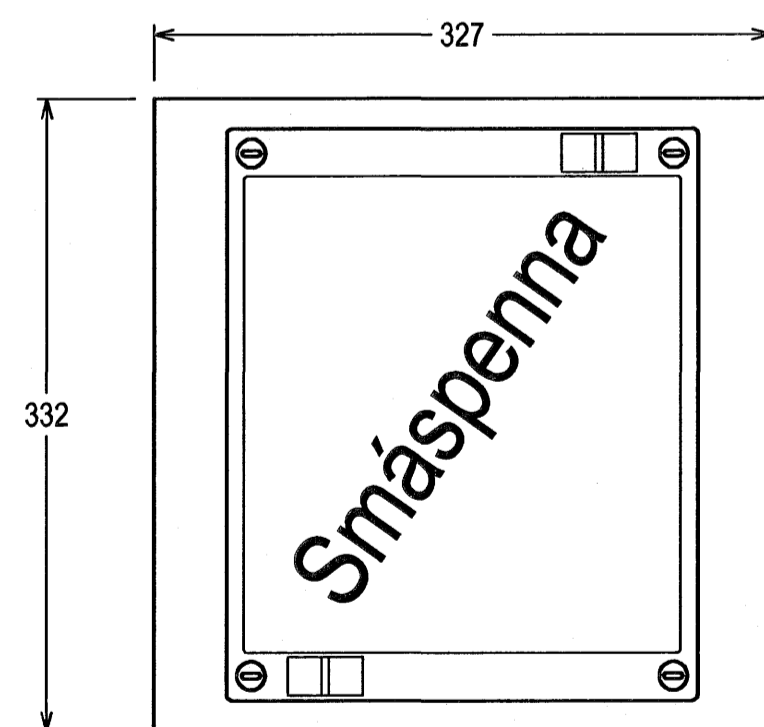


Tillaga að uppröðun í greinatöflu sameign 6 hæð T6.0



Útlit lág og smáspennutöflu sameign 1-5 hæð



Hönnuður:  
Gunnar E Sverrisson  
Yfirfarir: *[Signature]*  
Samþykkt: Davíð SÖrneggi *[Signature]* kt: 100356-3339

Breytingar:

Aðalhönnuður: *[Signature]*

Fjölbýlishús  
Skipalón 16  
220 Hafnarfirði

Einlínunmynd  
Útlit greinatöflu 6.hæð og sameign hæða  
Mkv: ----

**RTS**

VERKFRÆDISTOFA

Grensásvegur 3  
108 Reykjavík  
Sími 520 9900  
Fax 520 9901  
www.rts.is



FS 88744

83-1840-1-

xx1106

A

14.5.2007

