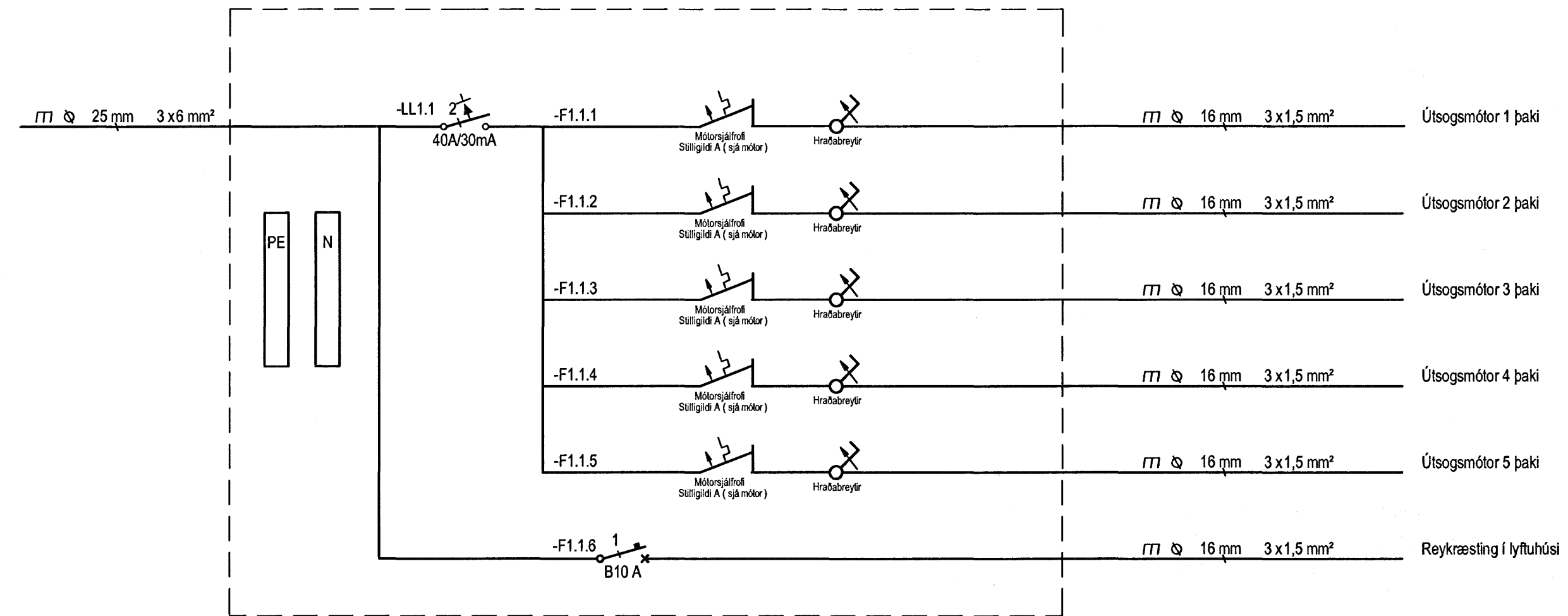
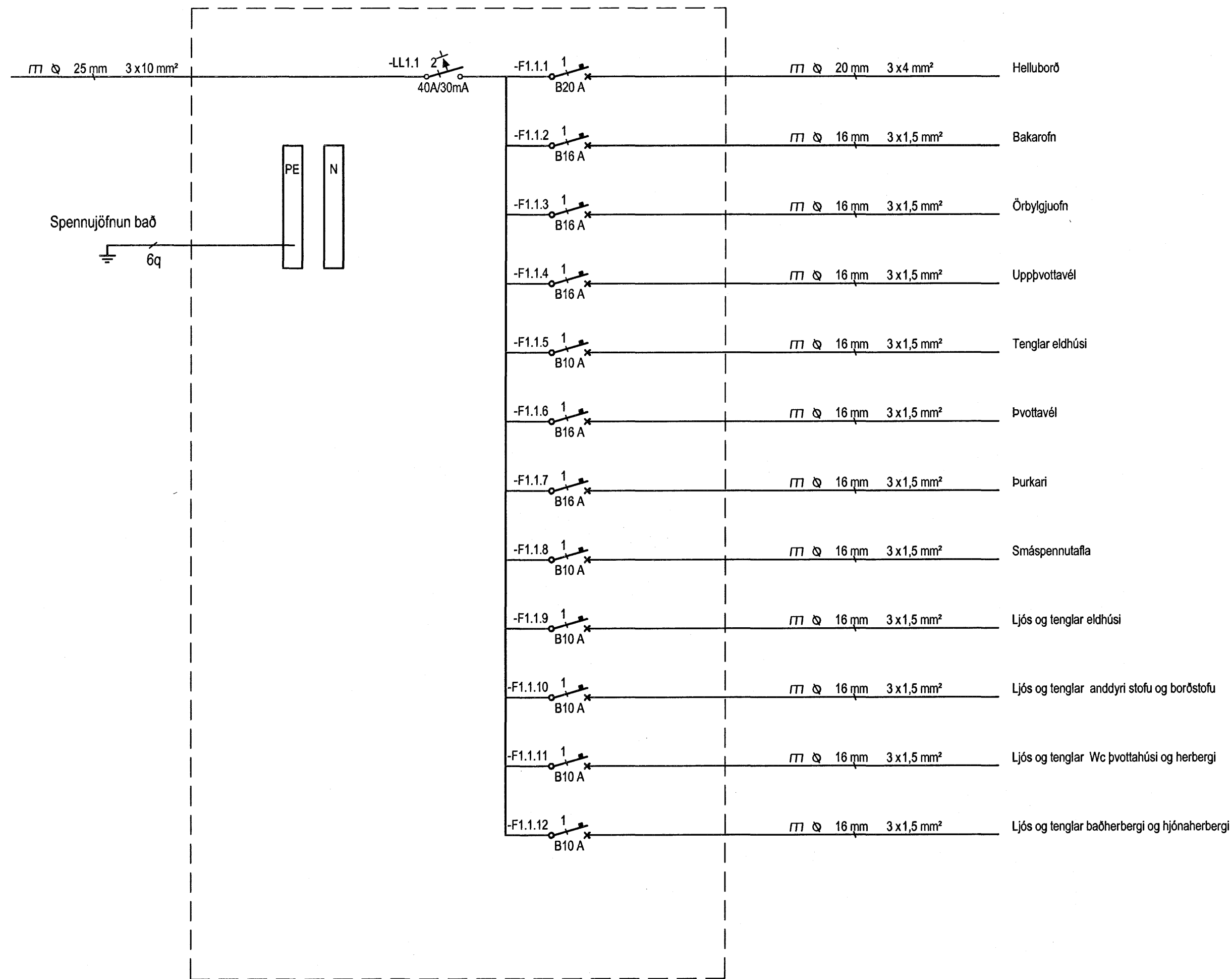


Íbúðanr. Töfluheiti
 06-03 T6.3
 05-03 T5.3
 04-03 T4.3
 03-03 T3.3
 02-03 T2.3

Greinatafla T6.0 sameign 6 hæð



Hönnuður:
 Gunnar E Sverrisson
 Yfirfarir: *[Signature]*
 Samþykkt: Davíð Sveinsson kt: 100356-3339
[Signature]

Breytingar:

Aðalhönnuður: *[Signature]*

Fjölþýlishús
 Skipalón 16
 220 Hafnarfirði

Einlínunmynd
 Greinatöflur íbúðum og sameign 6.hæð
 Mkv: ----

RTS
 VERKFRÆDISTOFA

Grensásvegur 3
 108 Reykjavík
 Sími 520 9900
 Fax 520 9901
 www.rts.is

BS EN ISO 9001:2000



FS 88744

Mælska cm 0 1 2 3 4 5 6 7 8 9 10 11 12 13 14 15 16 17 18 19 20

83-1840-1-

xx1104

A

14.5.2007