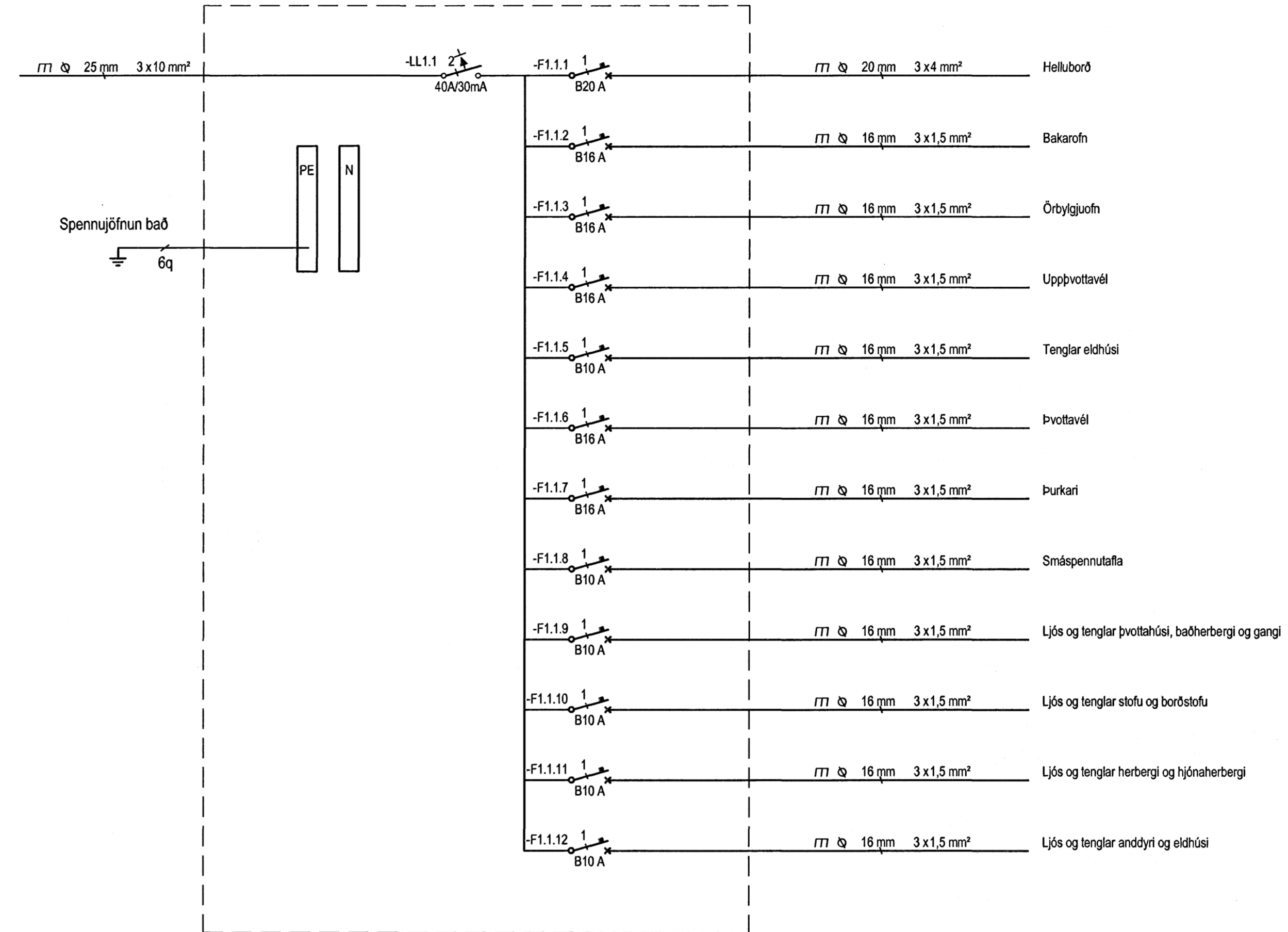
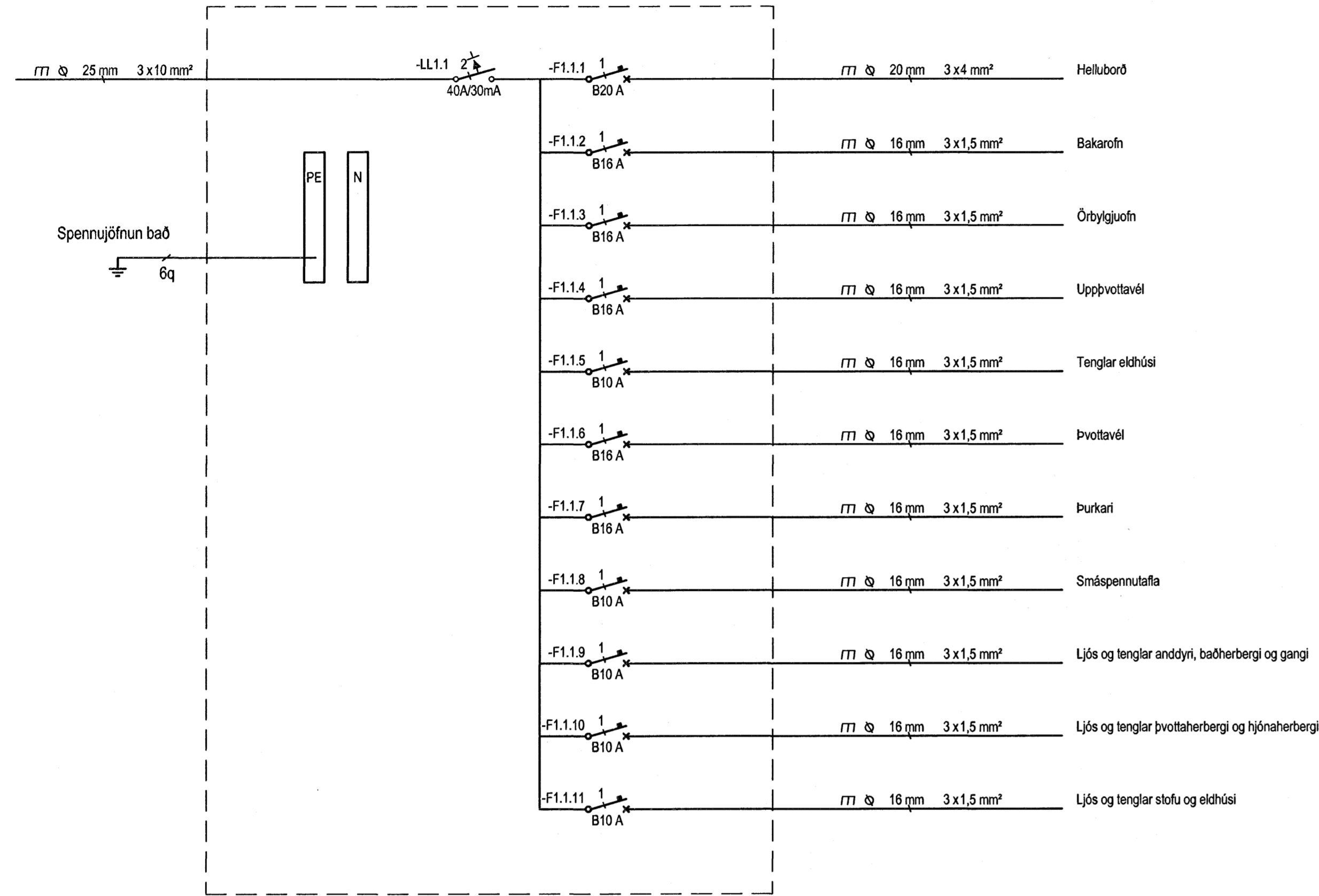
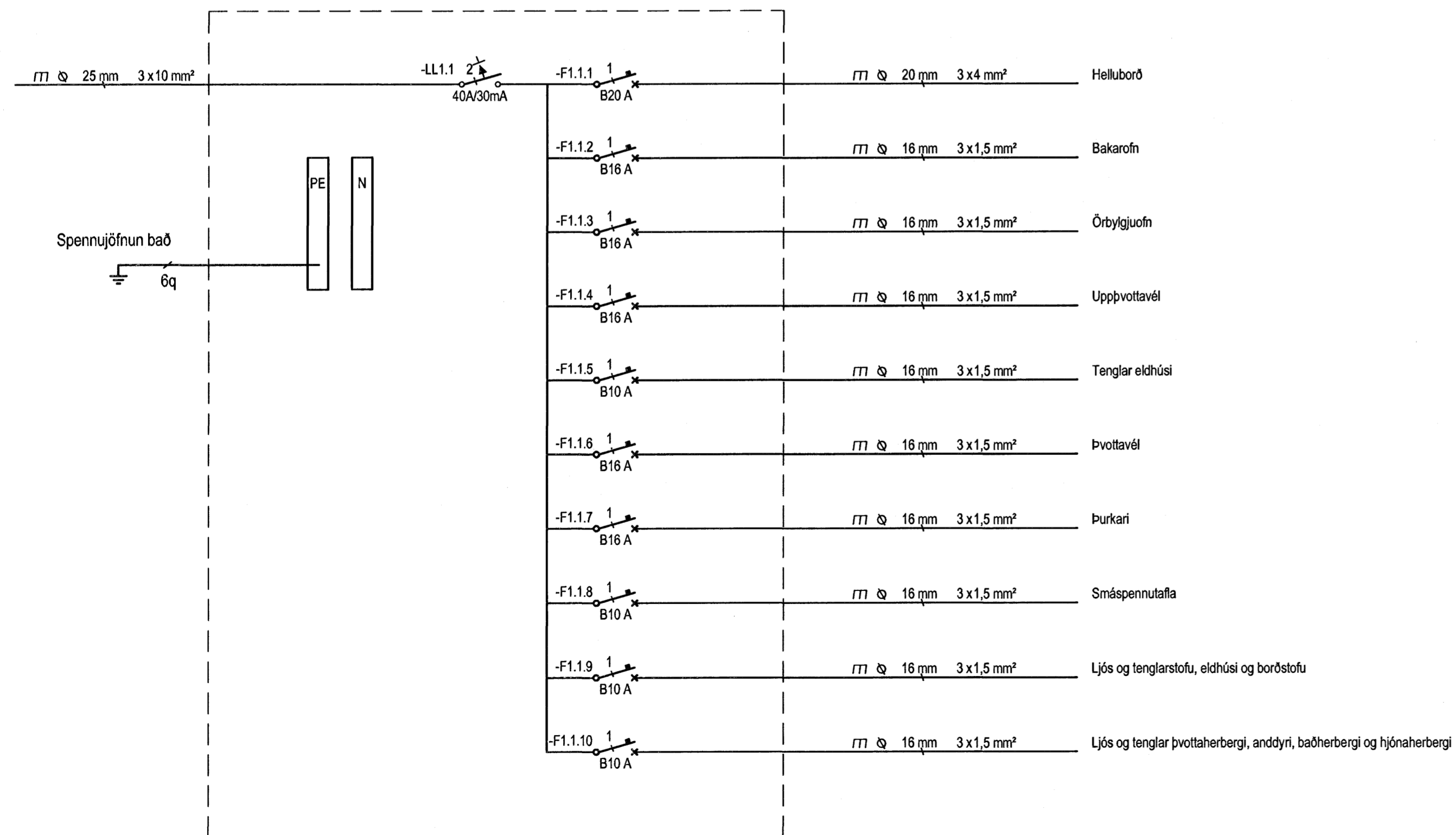


Íbúðanr. Töfluheiti
 06-01 T6.1
 05-01 T5.1
 04-01 T4.1
 03-01 T3.1
 02-01 T2.1

Íbúðanr. Töfluheiti
 06-02 T6.2
 05-02 T5.2
 04-02 T4.2
 03-02 T3.2
 02-02 T2.2
 01-02 T1.2



Íbúðanr. Töfluheiti
 01-03 T1.1



Hönnuður:
 Gunnar E. Sveinsson
 Yfirfarir: *[Signature]*
 Samþykkt: *[Signature]* kt: 100356-3339

Breytingar:

Aðalhönnuður: *[Signature]*

Fjölþýlishús
 Skipalón 16
 220 Hafnarfirði

Einlín mynd
 Greinatöflur íbúðum
 Mkv: ----



VERKFRÆÐISTOFA

Grensásvegur 3
 108 Reykjavík
 Sími 520 9900
 Fax 520 9901
 www.rts.is



BS EN ISO 9001:2000



FS 88744

83-1840-1-

xx1103

A

14.5.2007

