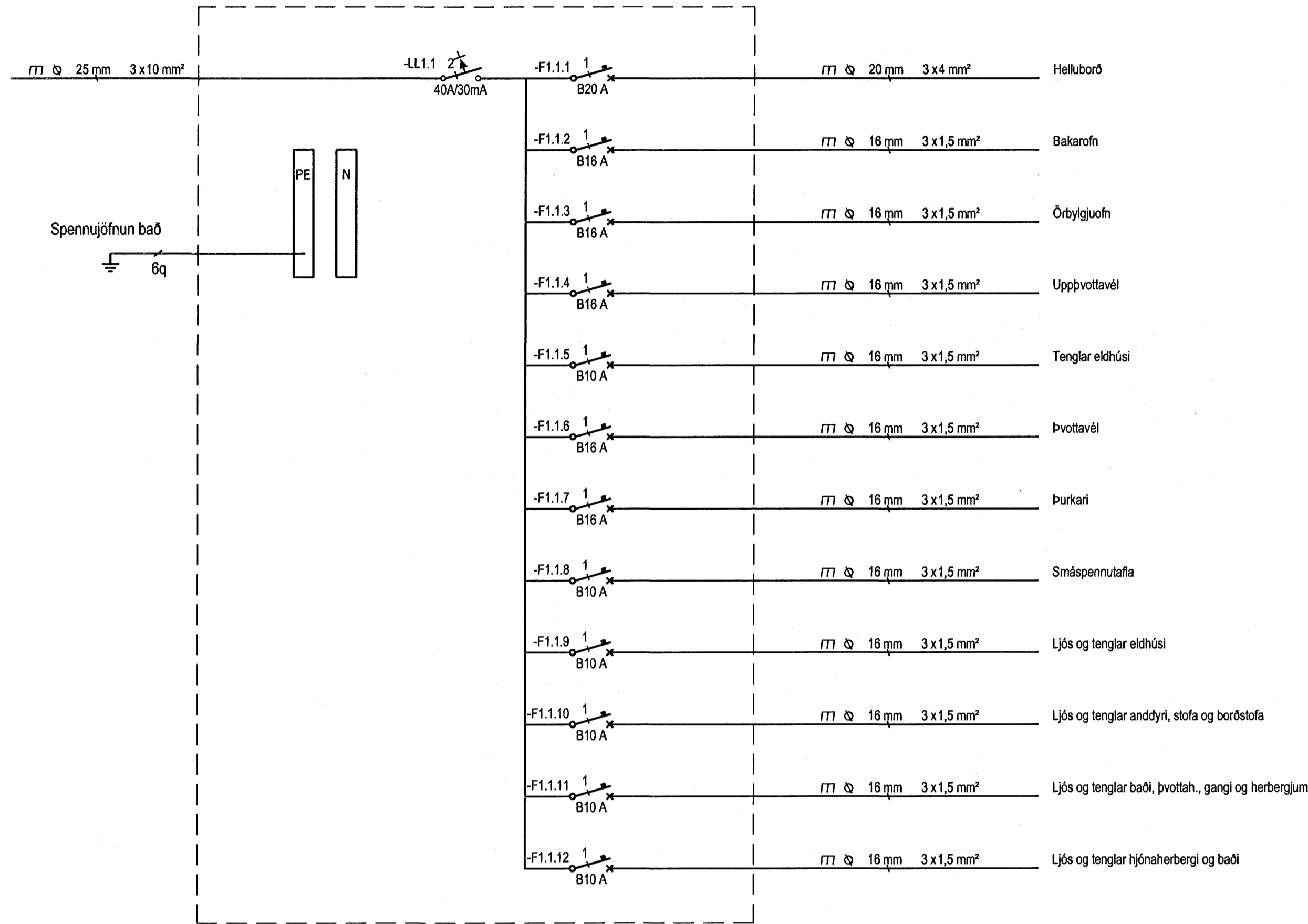
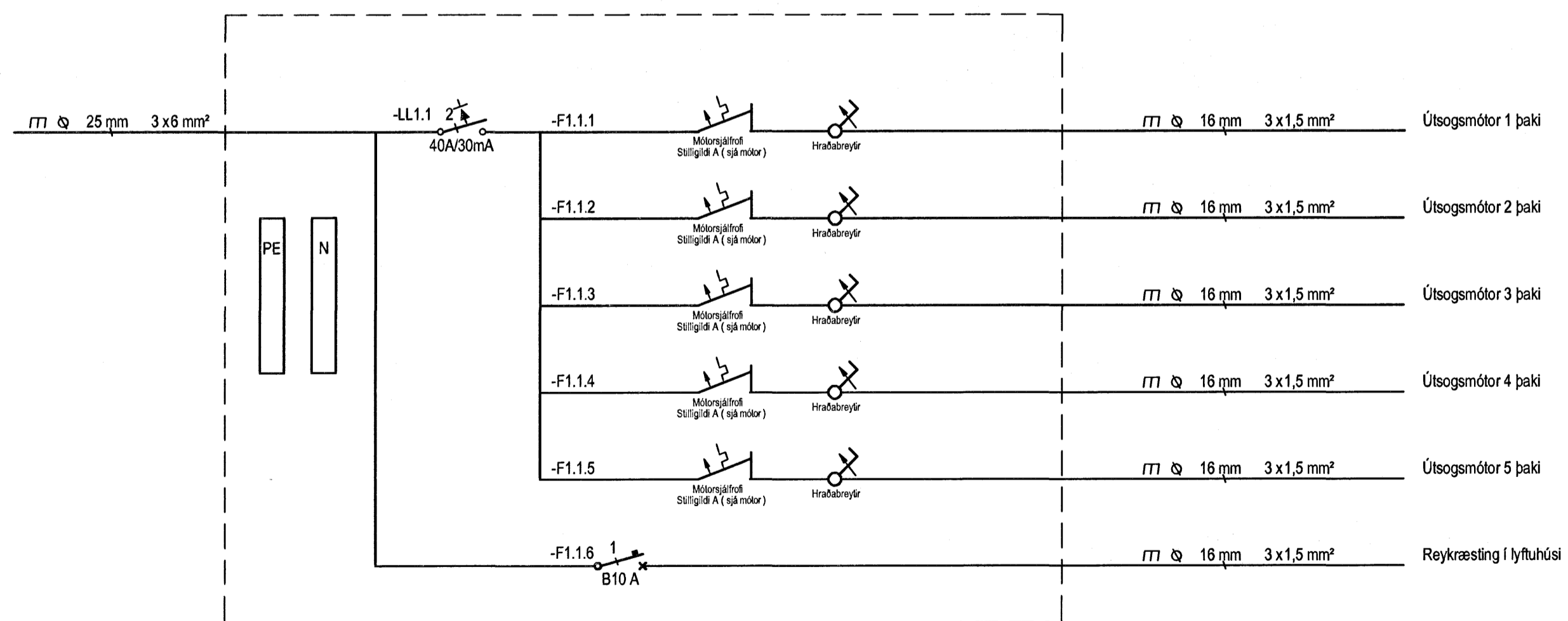


Íbúðanr.	Töfluheiti	Íbúðanr.	Töfluheiti
06-05	T6.1	06-04	T6.2
05-05	T5.1	05-04	T5.2
04-05	T4.1	04-04	T4.2
03-05	T3.1	03-04	T3.2
02-05	T2.1	02-04	T2.2
01-04	T1.1		



Greinatafla T6.0 sameign 6 hæð



Hönnuður:
Gunnar E Sverrisson
Yfirfarð: *[Signature]*
Samþykkt: Davíð Solvæstur *[Signature]* kt: 100356-3339

Breytingar:

Aðalhönnuður: *[Signature]*

Fjölbýlishús
Skipalón 18
220 Hafnarfirði

Einlínunmynd
Greinatöflur íbúðum og sameign 6.hæð
Mkv: ----

RTS
VERKFRÆÐISTOFA

Grensásvegur 3
108 Reykjavík
Sími 520 9900
Fax 520 9901
www.rts.is



BS EN ISO 9001:2000
FS 88744

83-1840-1-

xx1102

A

14.5.2007

