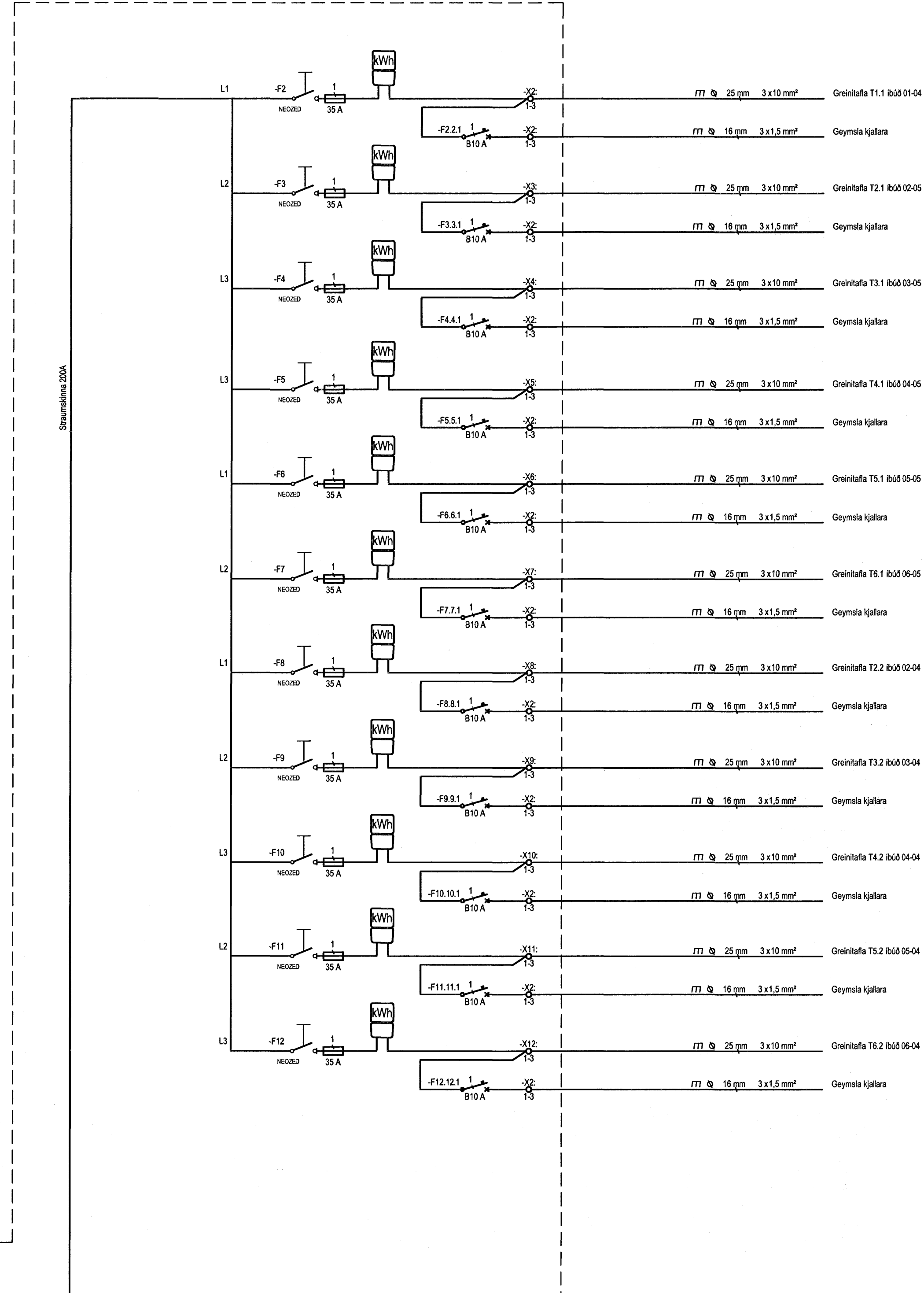
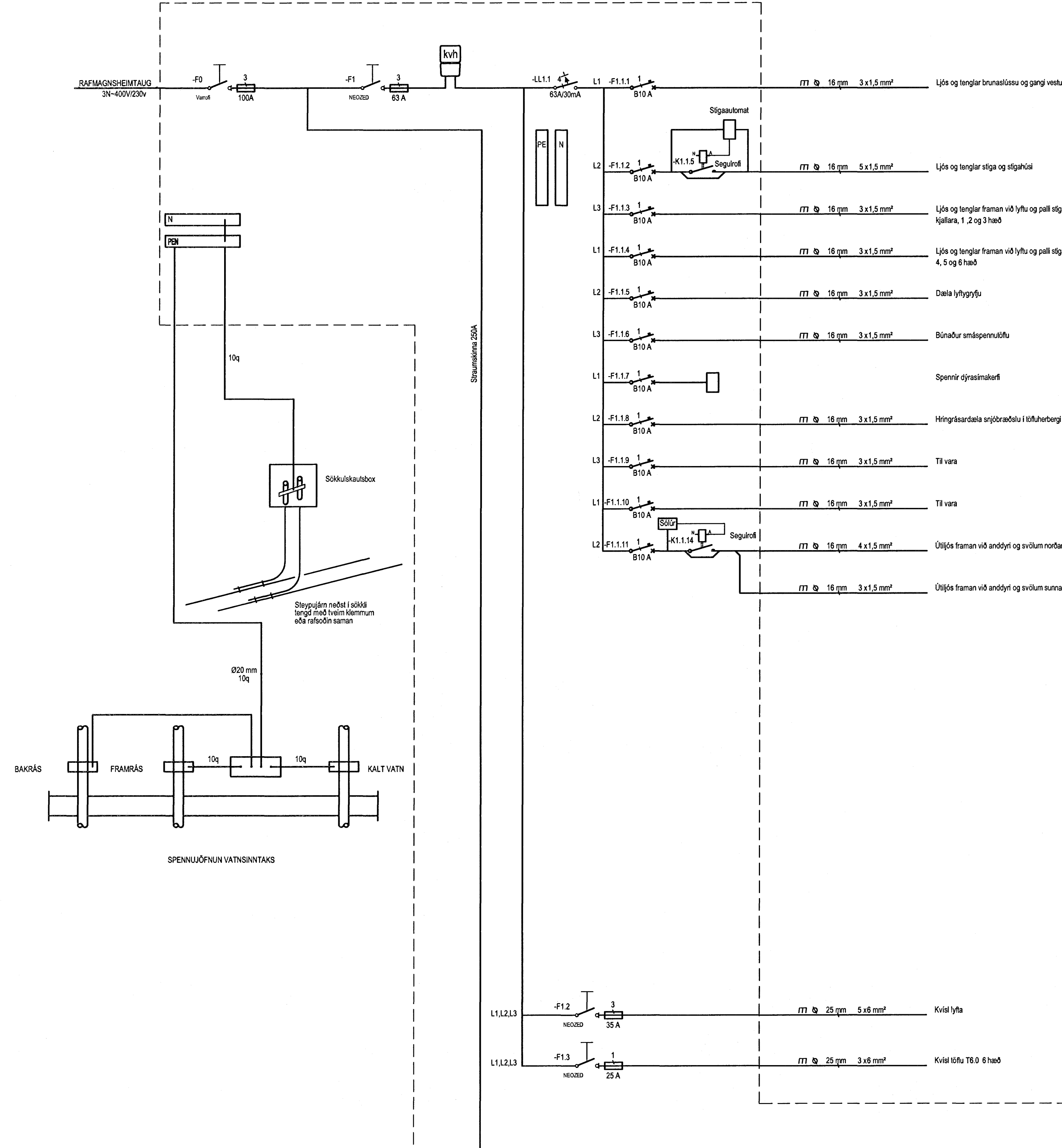


Aðaltafli T0.0 TN-C-S 400/230 Vac



Hönnuður:  
Gunnar E Sveinsson  
Yfirfarir: *[Signature]*  
Samþykkt: David Schwaner *[Signature]* kt: 100356-3339

Breytingar:  
---  
---  
---  
---  
---

Aðalhönnuður: *[Signature]*

Fjölbýlishús  
Skipalón 18  
220 Hafnarfirði

Einlínuymynd  
Aðaltafli T0.0  
Mkv: ---

**RTS**  
VERKFRÆÐISTOFA  
Grensásvegur 3  
108 Reykjavík  
Sími 520 9900  
Fax 520 9901  
www.rts.is

BS EN ISO 9001:2000  
FRV  
FS 88744

83-1840-1-  
14.5.2007  
xx1101  
A

