

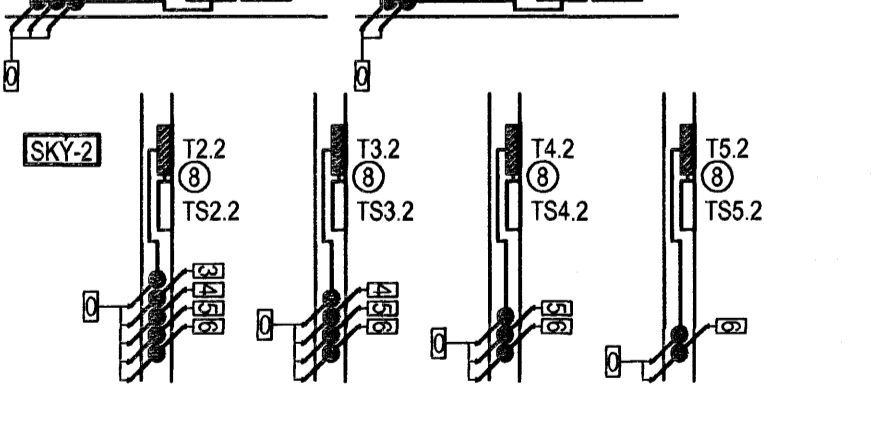
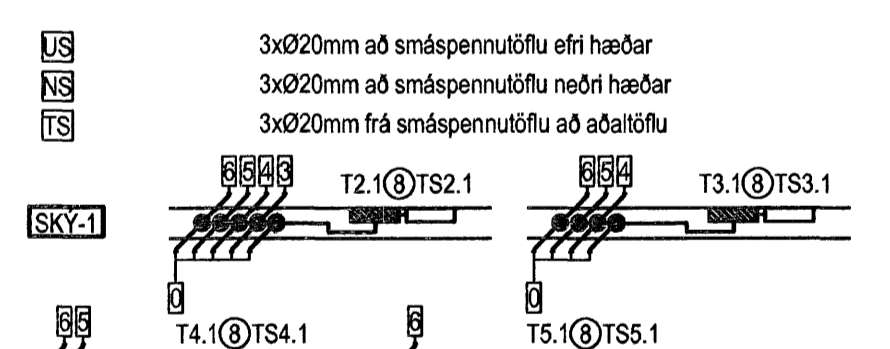
Tafla yfir greinamerkingar og skýringar

Nr.	Grein	Tæki	Hæð mm	Rör	Staðsetning
1	+T1.1-F1.1.1	Helluborð	H600	20mm	Eldhúsi
2	+T1.1-F1.1.2	Bakarofn	H1700	16mm	Eldhúsi
3	+T1.1-F1.1.3	Orbylgjuofn	H1700	16mm	Eldhúsi
4	+T1.1-F1.1.4	Uppvottavél	H600	16mm	Eldhúsi
5	+T1.1-F1.1.5	Tenglar eldhúsi		16mm	Eldhúsi
6	+T1.1-F1.1.6	Þvottavél	H600	16mm	Baðherbergi
7	+T1.1-F1.1.7	Þurrkari	H600	16mm	Baðherbergi
8	+T1.1-F1.1.8	Smáspennutafla		16mm	
9	+T1.1-F1.1.9	Ljós og tenglar, sjá einlínunmynd			
10	+T1.1-F1.1.10	Ljós og tenglar, sjá einlínunmynd			
11	+T1.1-F1.1.11	Ljós og tenglar, sjá einlínunmynd			
12	+T1.1-F1.1.12	Ljós og tenglar, sjá einlínunmynd			
13	+T1.1-F1.1.13	Ljós og tenglar, sjá einlínunmynd			
14	+T1.1-F1.1.14	Ljós og tenglar, sjá einlínunmynd			

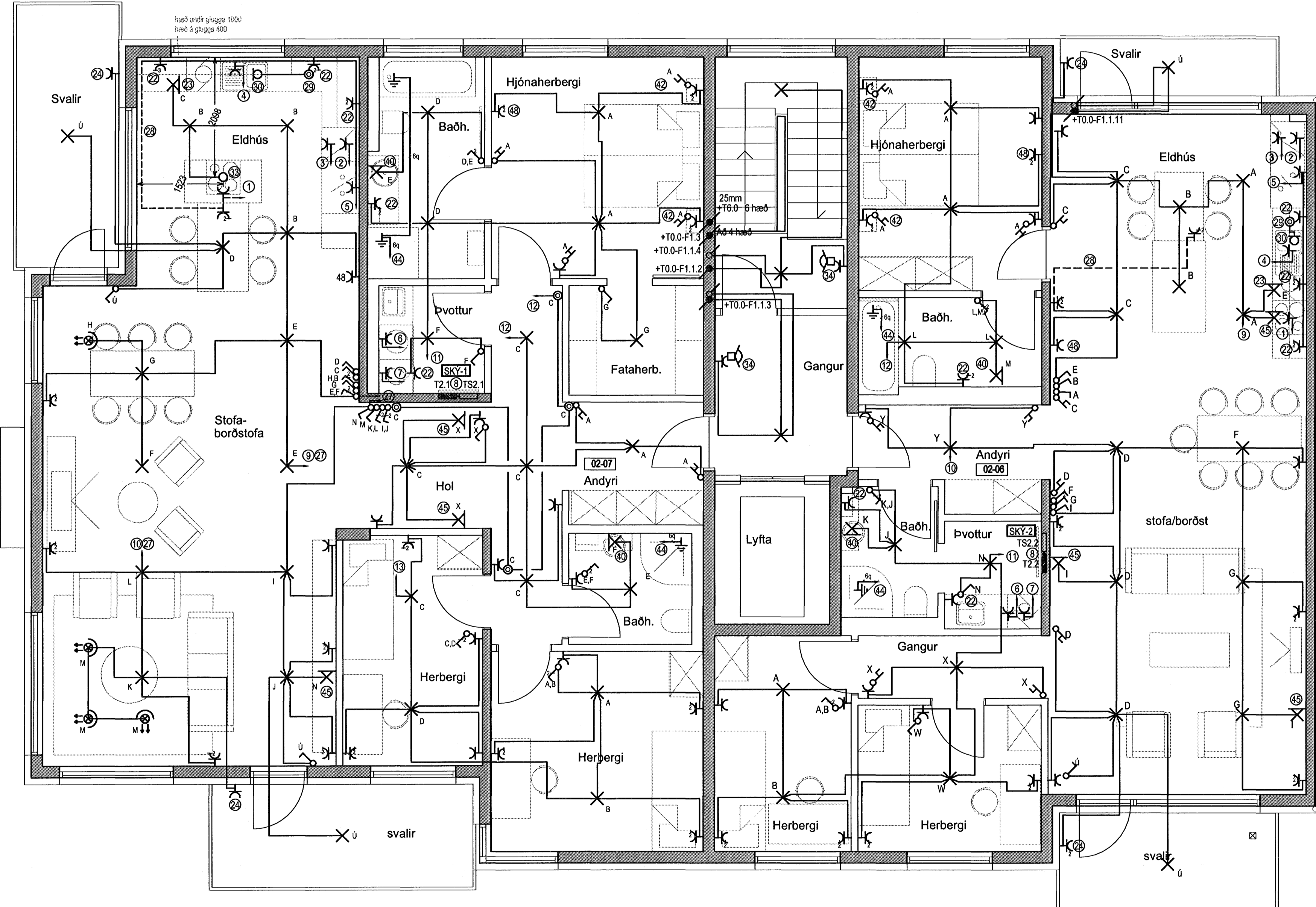
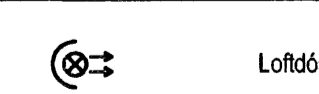
21	Tengidós	H600	Eldhúsi	
22	Tengill, roff	H1100	Almennt	
23	Veggdós	H1500	Eldhúsi, herb	
24	Tengill IP44	H1100	Svölum	
25	Innfellt box fyrir lampa í steypu		Svölum	
26	Tengill H200 frá lofti		Herbergjum	
27	setja skal styrkingu í vegg í samráði við byggingastóra			
28	Rör í lágspennuöflu	20mm		
29	Rör í gölf		Rör í gölf	
30	Þrystirofi ruslaskvörn	H1100	16mm	Eldhúsi
31	Tengidós ruslaskvörn	H600	16mm	Eldhúsi
32	Tengidós fyrir styringu	H1400	16mm	Þvottahúsi
33	göfhitatalna staðsett í tengikassa			
34	Loftdós fyrir ljós og háf			Eldhúsi
35	Hreyfiskynjari	H1100	16mm	Göngum
36	Úthitanemi fyrir gölfhita	H2200	16mm	Svölum
37	fer að tengidós fyrir göfhitatalnir			
38	Að smáspennuöflu sameign	2x20mm		
39	Lögn að reitisk. gangi sameign	20mm		
40	Rofadós fyrir dyrasima	H900	20mm	Hjónaherbergi
41	Að smáspennuöflu	20mm		Ibúðar
42	Veggdós	H2050	16mm	Baðherbergi
43	Rofadós fyrir dyrasima	H1600	20mm	
44	Rofadós	H900		
45	Tengill í innréttingu, sjá teikningu arkitekts			Eldhúsi
46	Að lágspennuöflu íbúðar			
47	Veggdós	H1800		
48	Rofadós 150 mm fyrir ofan hurð			
49	Þjölluhappur	H1100		
50	Rofadós	H1500		

Hæð

1	1025mm +T0.0 eða +TS0.0
2	1025mm að loftu 1 hæð
3	1025mm að loftu 2 hæð
4	1025mm að loftu 3 hæð
5	1025mm að loftu 4 hæð
6	1025mm að loftu 5 hæð
7	1025mm að loftu 6 hæð



Merking á táknum



Hönnuður:
 Gunnar E Sverrisson
 Yfirfarir: *[Signature]*
 Samþykkt: Davíð Sölvason *[Signature]* kt. 100356-3339

Breytingar:

Aðalhönnuður: *[Signature]*

Fjölbýlishús
 Skipalón 20
 220 Hafnarfirði

Almenn rafloagn
 2-5.hæð
 Mkv: 1:50

RTS
 VERKFRÆÐISTOFA
 Grensásvegur 3
 108 Reykjavík
 Sími 520 9900
 Fax 520 9901
 www.rts.is

BS EN ISO 9001:2000

 FS 88744

