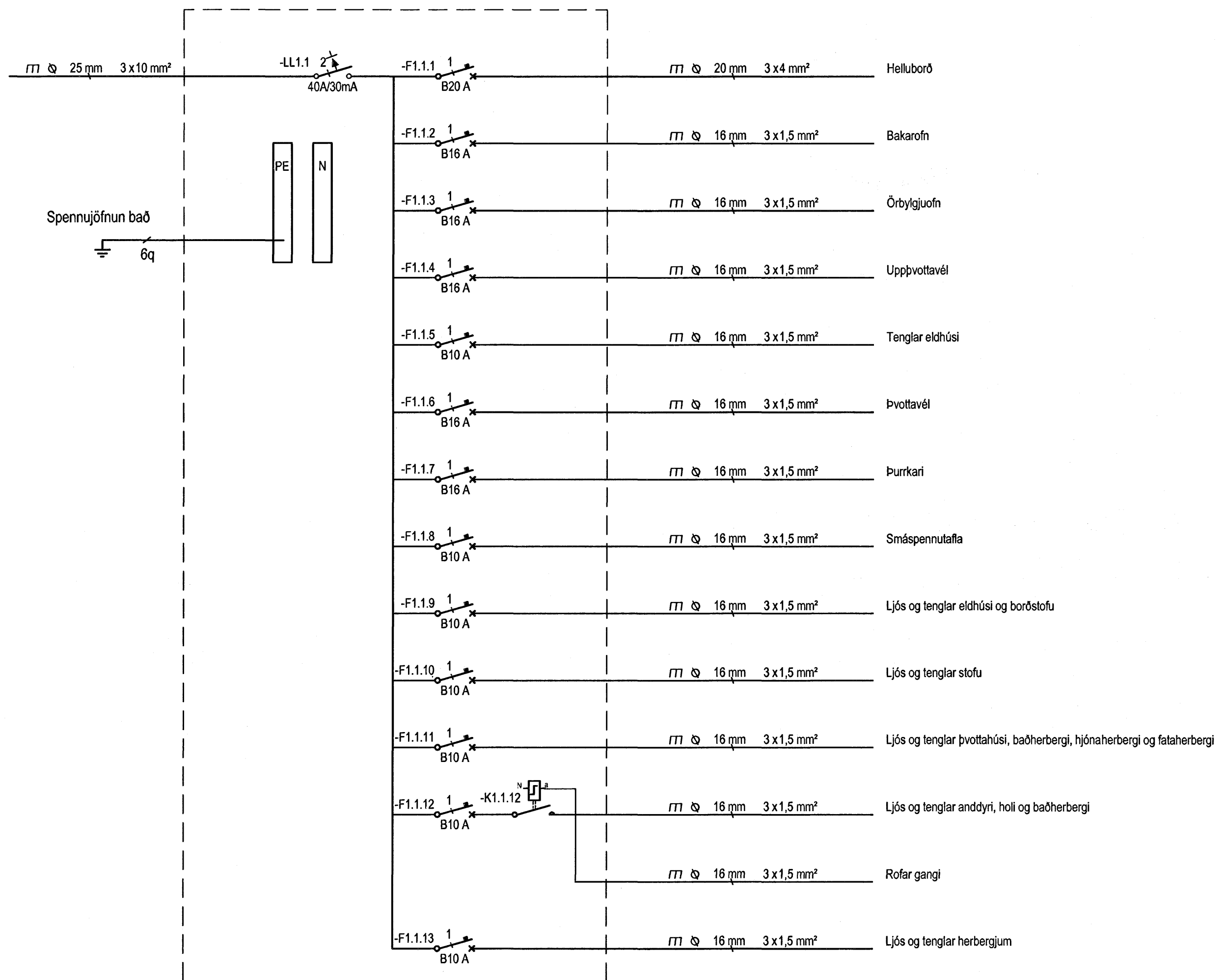
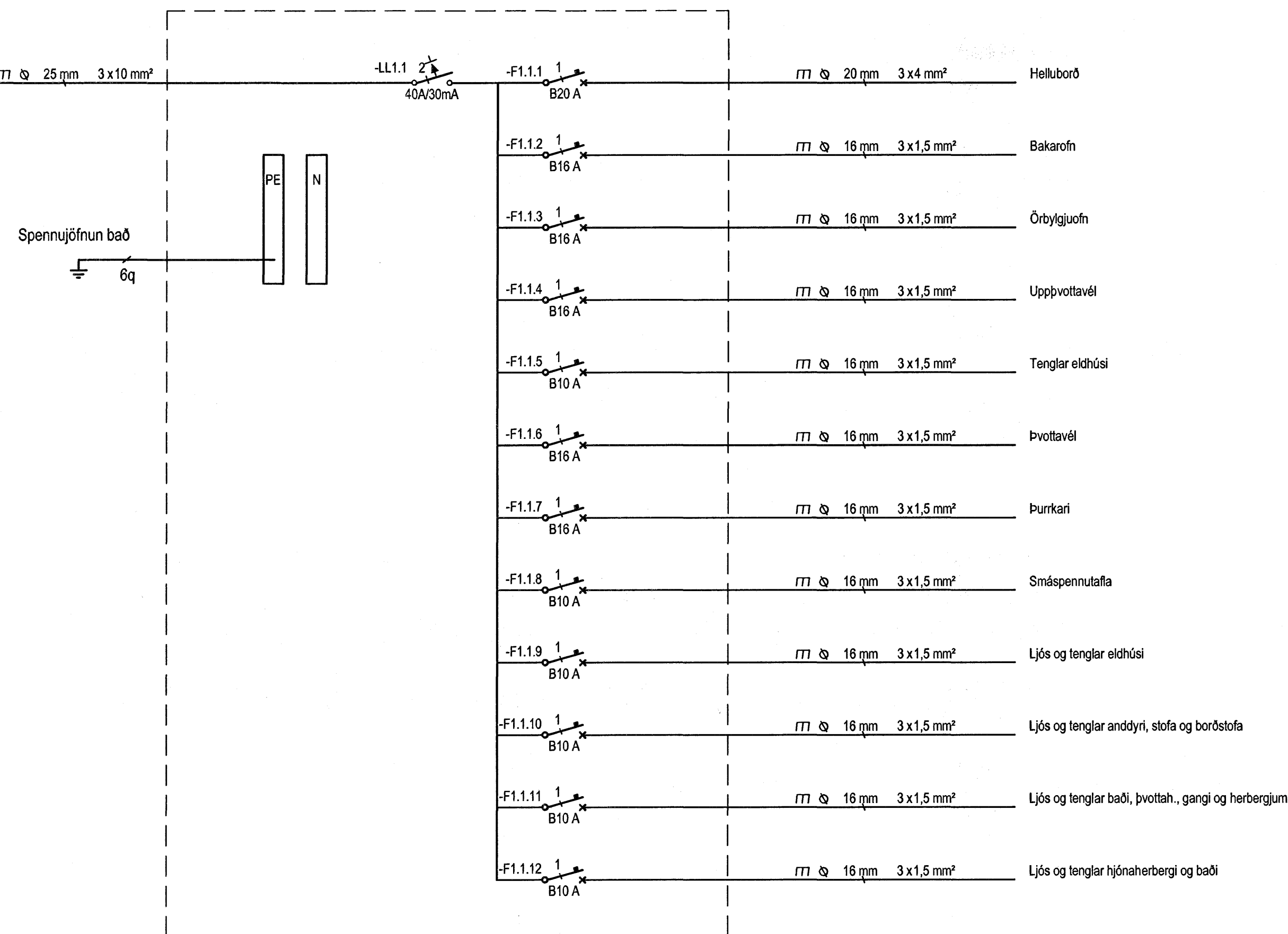
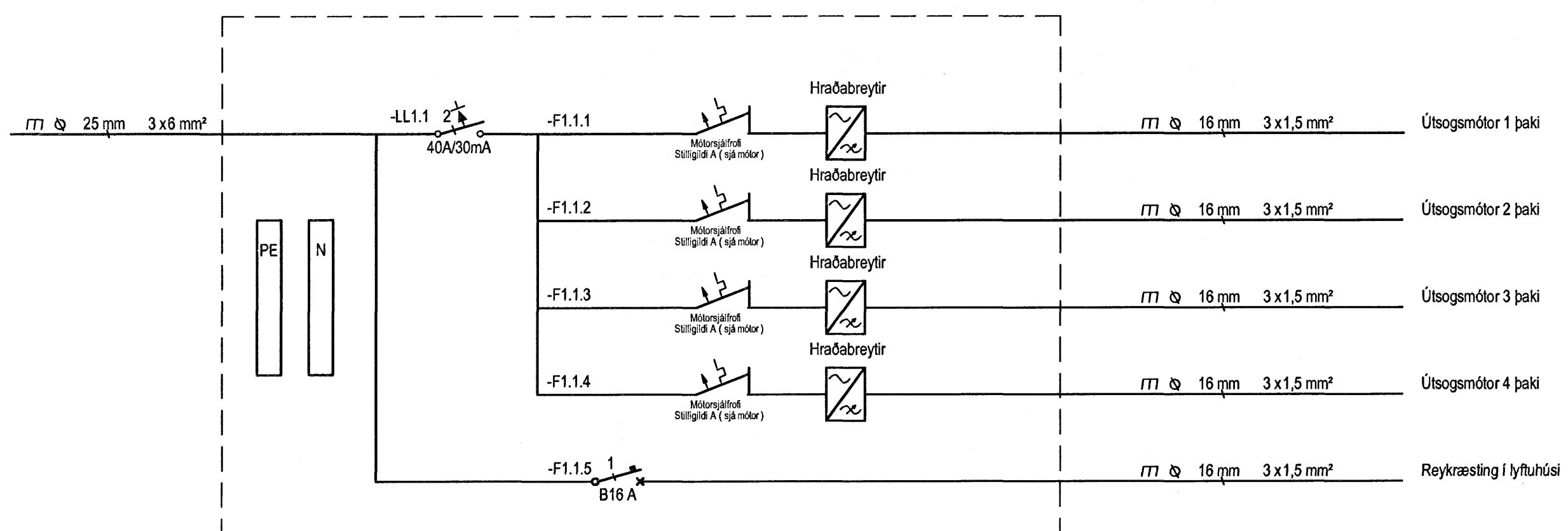


Íbúðanr.	Töfluheiti
06-06	T6.2
05-06	T5.2
04-06	T4.2
03-06	T3.2
02-06	T2.2

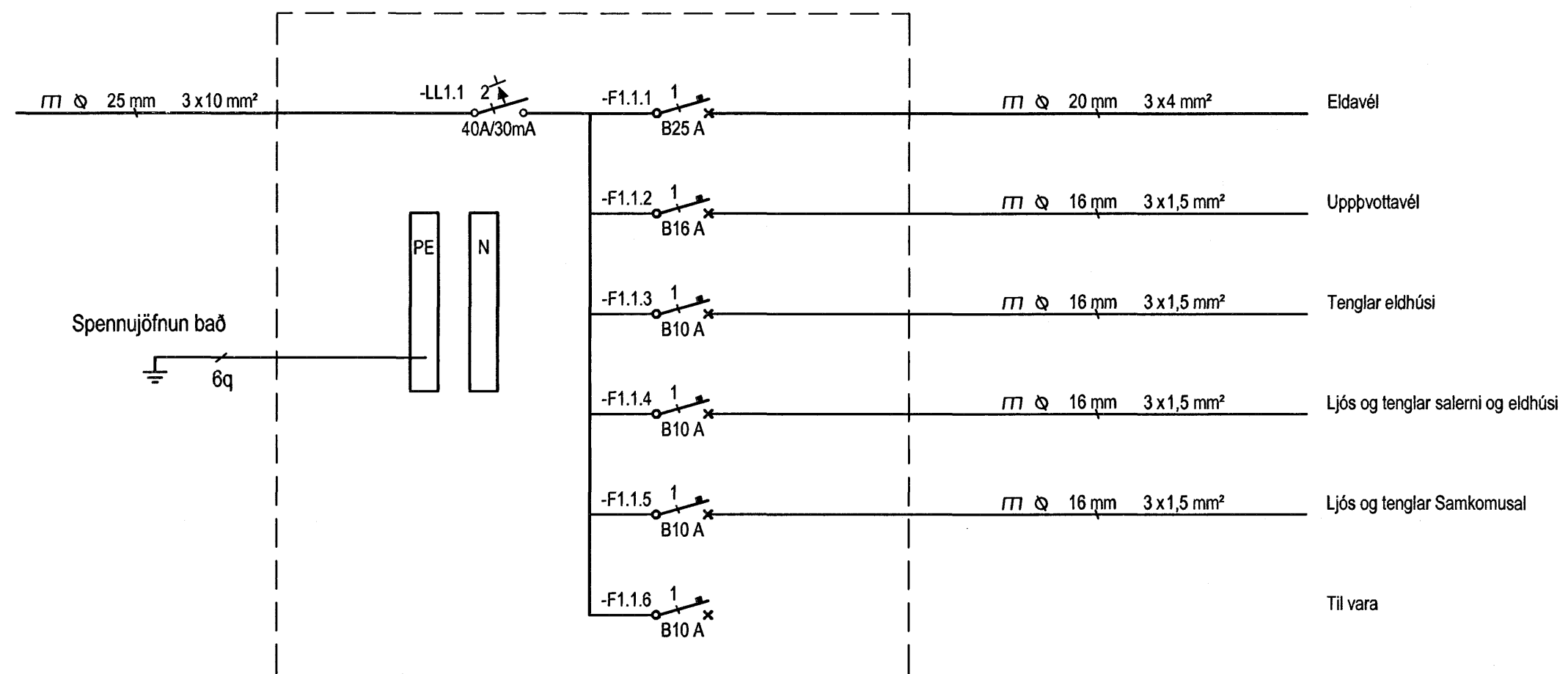
Íbúðanr.	Töfluheiti
06-07	T6.1
05-07	T5.1
04-07	T4.1
03-07	T3.1
02-07	T2.1
01-05	T1.1



Greinatafla T6.0 sameign 6 hæð



Íbúðanr. Töfluheiti
Samkomusalur T0.1



Hönnuður:
Gunnar E. Sveinsson
Yfirfarir: *[Signature]*
Samþykkt: Davíð Sölvason kt. 100356-3339
[Signature]
Breytingar:

Aðalhönnuður: *[Signature]*

Fjölbýlishús
Skipalón 20
220 Hafnarfirði

Einlínamyndir
Greinatöflur íbúðum og sameign 6.hæð
Mkv: ----

RTS
VERKFRÆÐISTOFA
Grensásvegur 3
108 Reykjavík
Sími 520 9900
Fax 520 9901
www.rts.is

BS EN ISO 9001:2000
FRV
FS 88744

