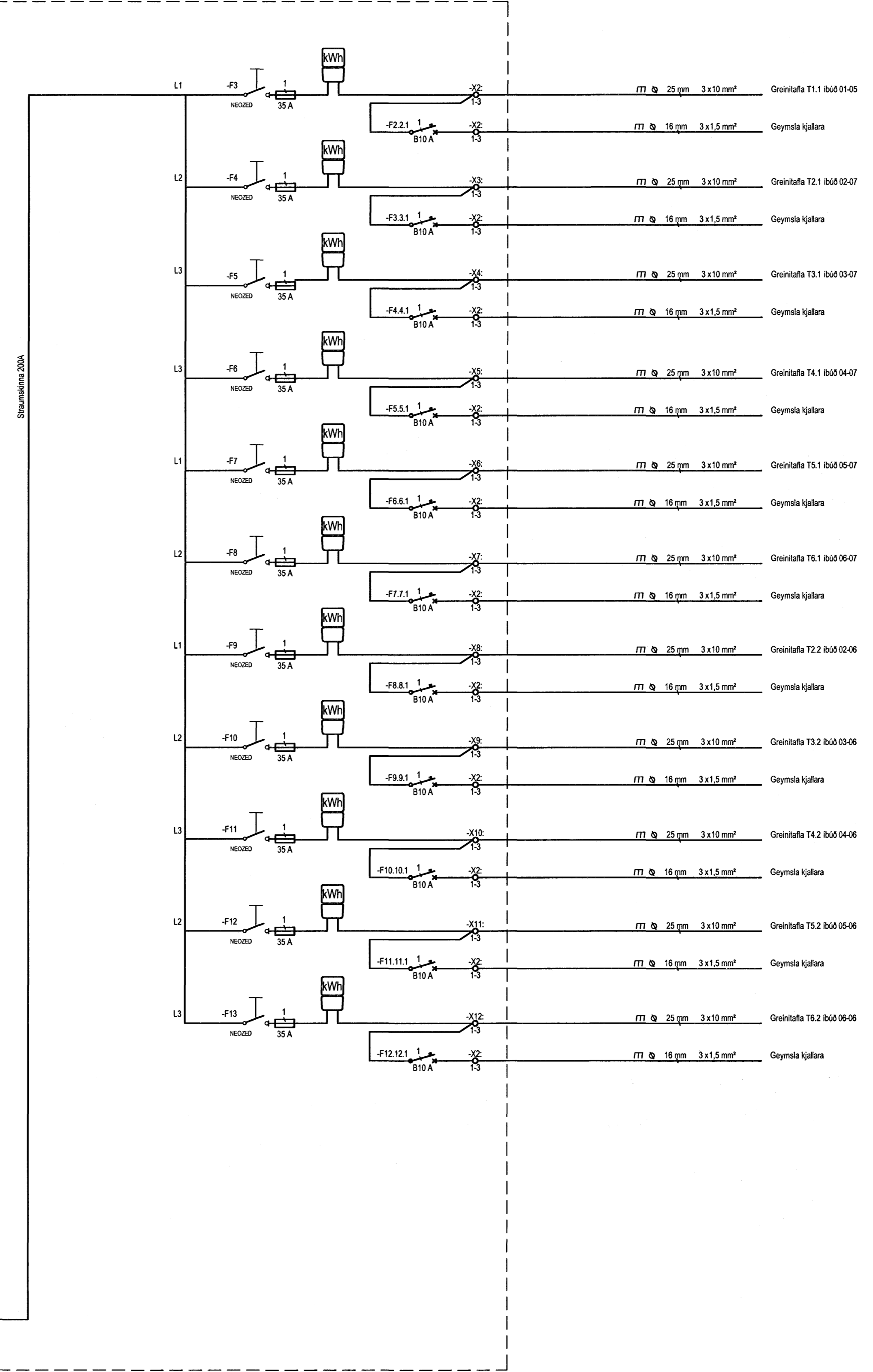
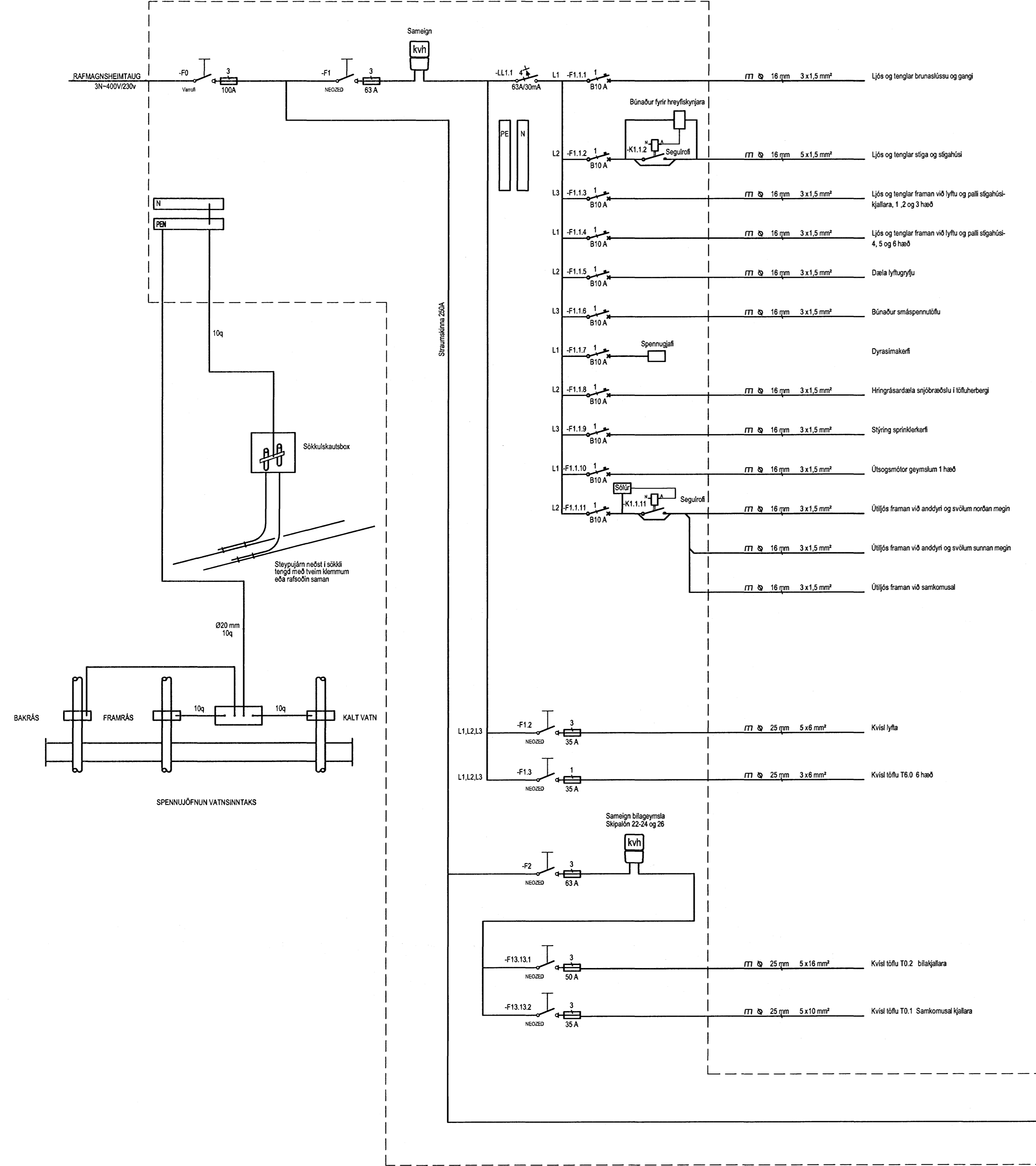


Aðaltafli T0.0 TN-C-S 400/230 Vac



Hönnuður:
Gunnar E. Sveinsson
Yfirfarir: *[Signature]*
Samþykkt: Davíð Sólvasson kt: 100356-3339

Breytingar:

Aðalhönnuður: *[Signature]*

Fjölbýlishús
Skipalón 20
220 Hafnarfirði

Einlínunmynd
T0.0
Mkv: ----

RTS
VERKFRÆDISTOFA
Grensásvegur 3
108 Reykjavík
Sími 520 9900
Fax 520 9901
www.rts.is

BS EN ISO 9001:2000
FRV
FS 88744

83-1840-1-
xx1101 A
14.5.2007

