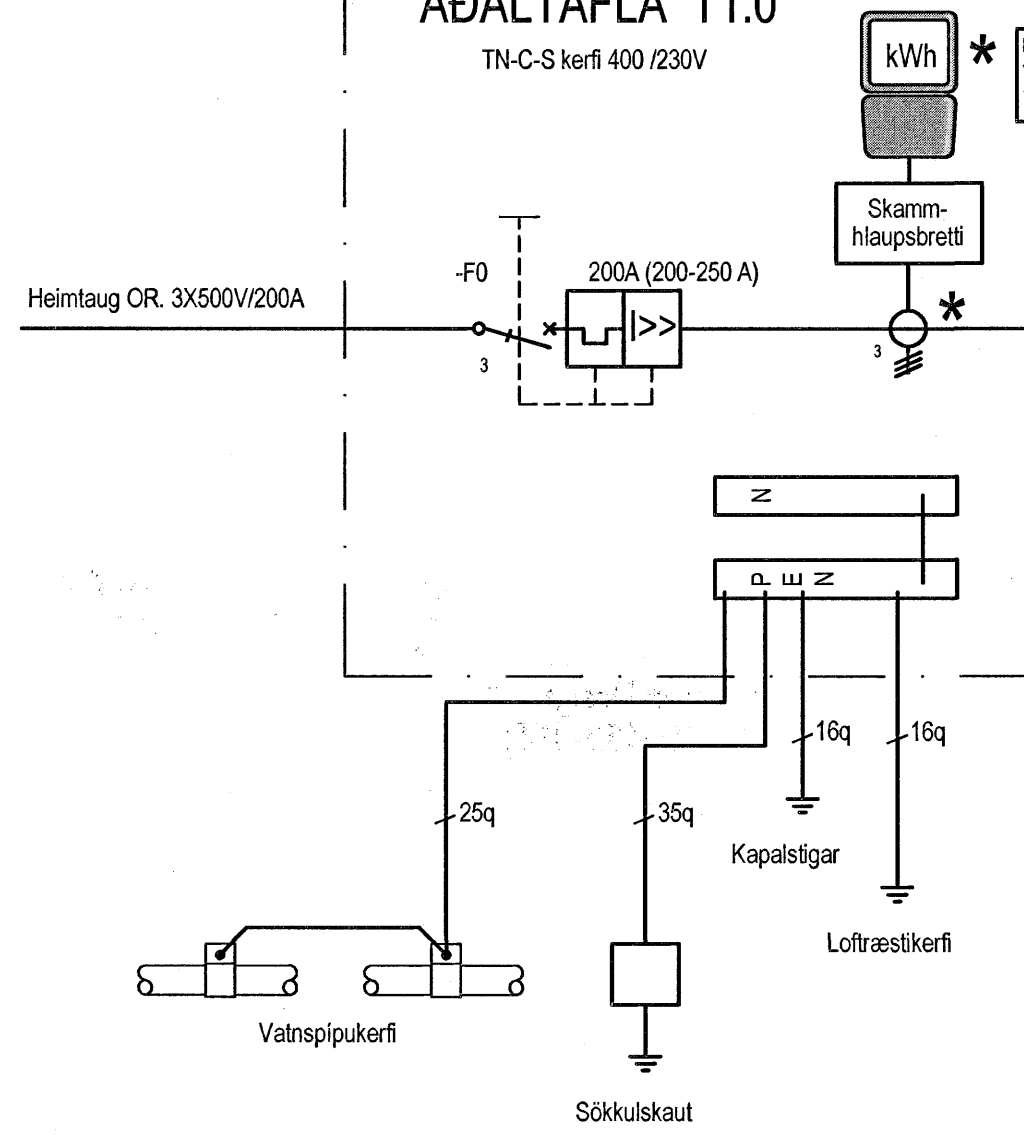


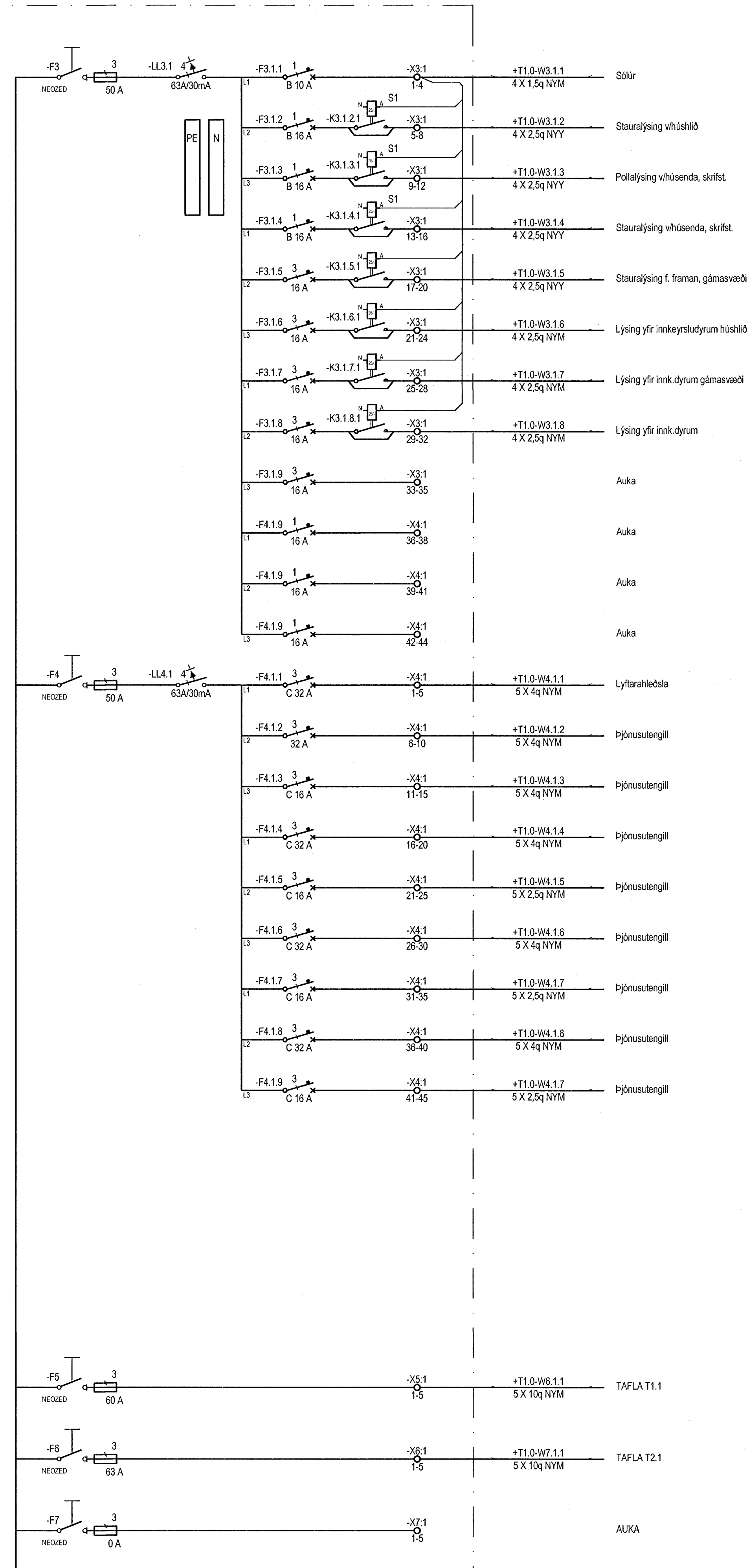
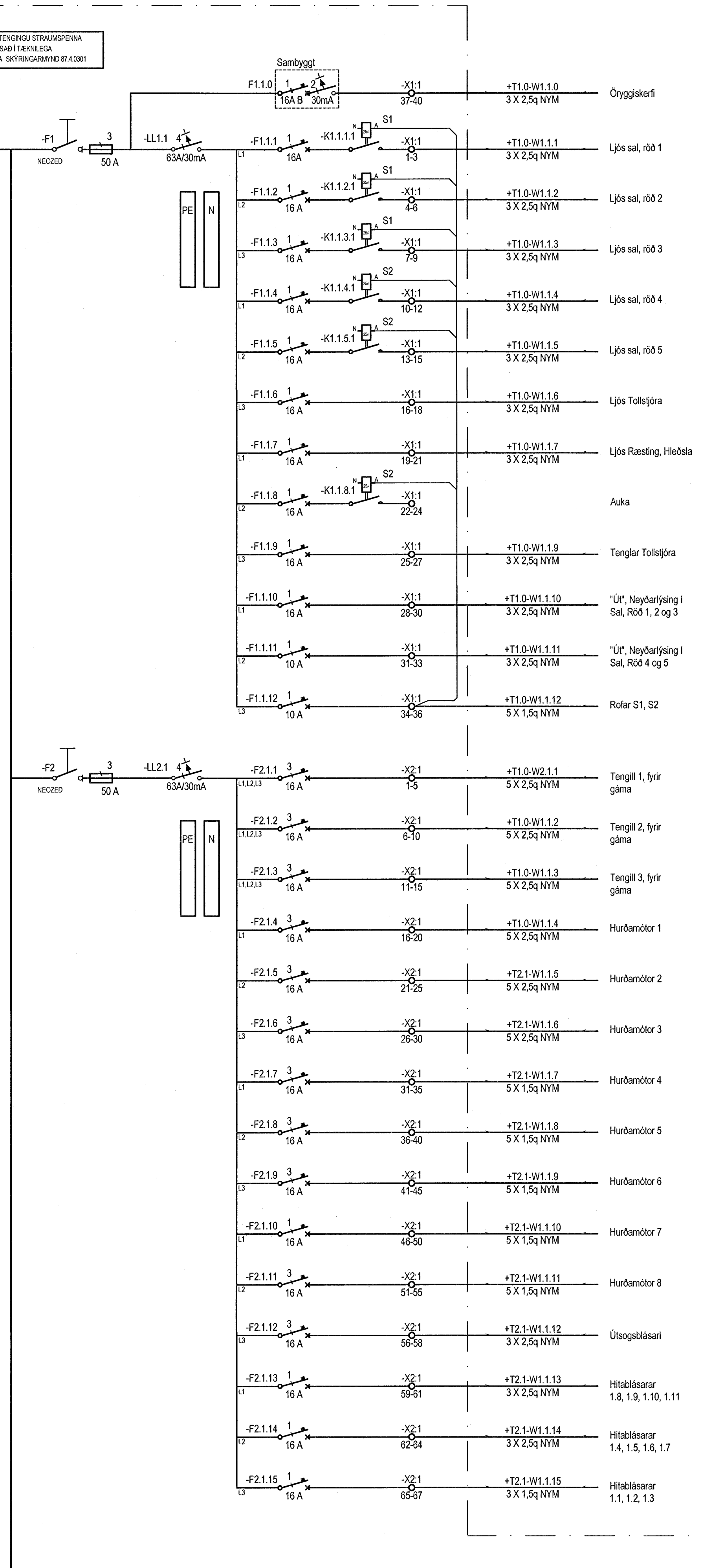
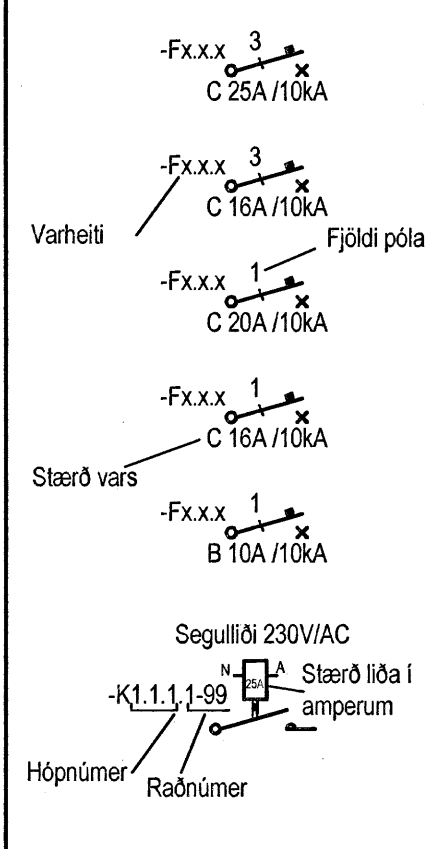
Allir strengir lagðir í stiga nema annað sé tekið fram.

AÐALTAFLA T1.0
TN-C-S kerfi 400 /230V



Við uppbyggingu töflu skal miða við að staðsetja straumkinnur föllunnar þannig að taugar að Neozed bræðivörum verði ekki lengri en 1 meter - sjá reglugerð um raforkuvirki gr. 302 c2. Taugar að bræðivörum skulu þá vera með tvöfaltri einangrun.
Ef þessu fyrirkomulagi verður ekki komið við þarf skammhlaupsvörum tauga að Neozed bræðivörum að uppfylla ákvæði gr. 308 b2 í reglugerð um raforkuvirki.

Skýringar



Höfnúmer:
DES
Yfirfarir:
Magnús Mathiasson
Samþykkt: Davíð Sólvason
ht: 100356-3336

Brynjar Bragason
Kt. 280455-4909

Breytingar:
B1 19.07.2007 Ymsar breytingar

Aðalhönnuður: *GS*

Fedex - hraðflutningar
Selhella 9
221 Hafnarfjörður

Einlínunmynd Tafla T1.0
1. hæð
Mkv: Enginn

RTS
VERKFRÆÐISTOFA
Grensásvegur 3
108 Reykjavík
Sími 520 9900
Fax 520 9901
www.rts.is

Altak gæðvottun skv BS EN ISO 9001:2000
FRV
FS 6874

28-2050-1-
011101 B1
02.02.2007

V:\28-2050\011101\011101_19_2007_152621.mxd