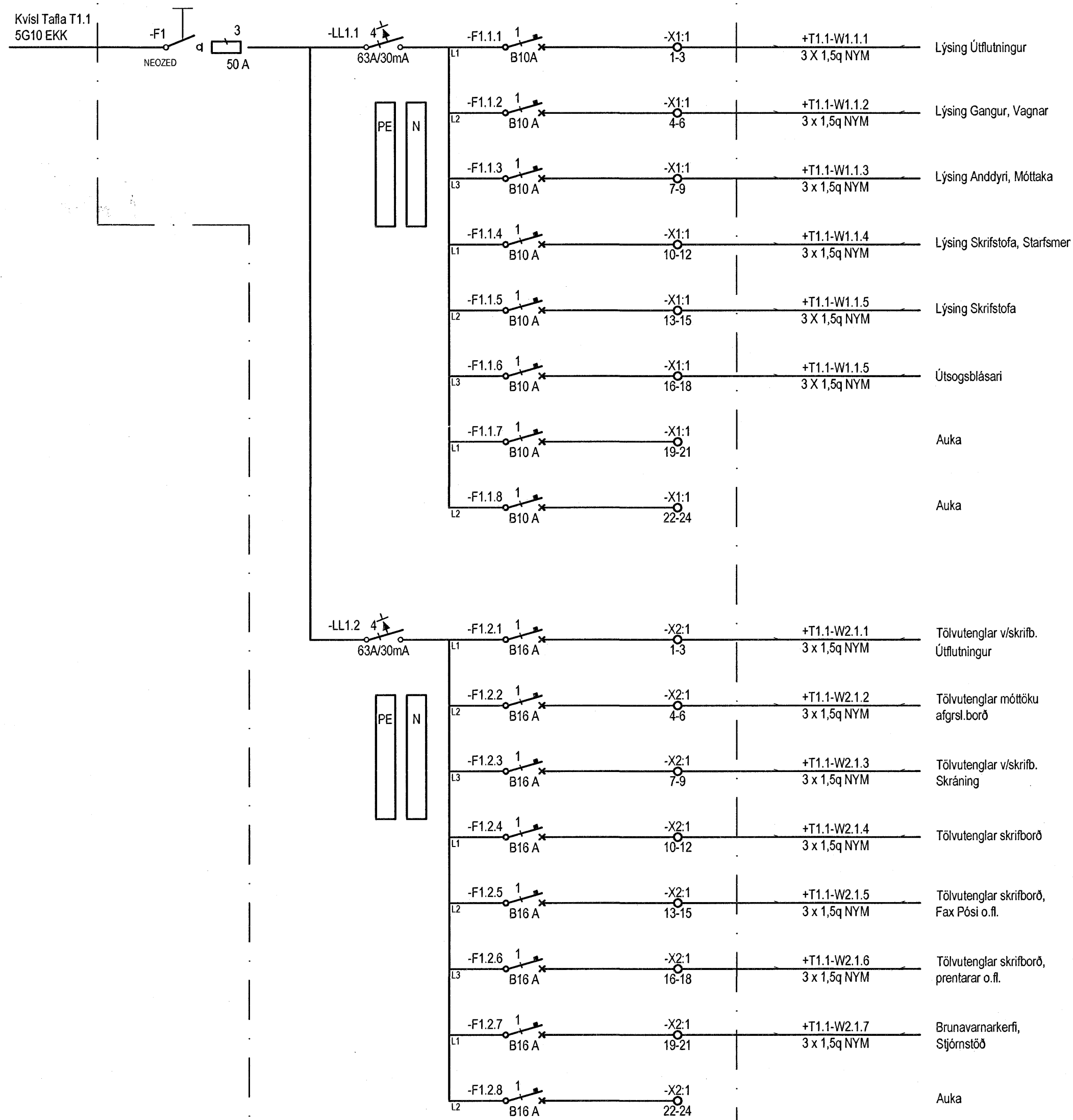
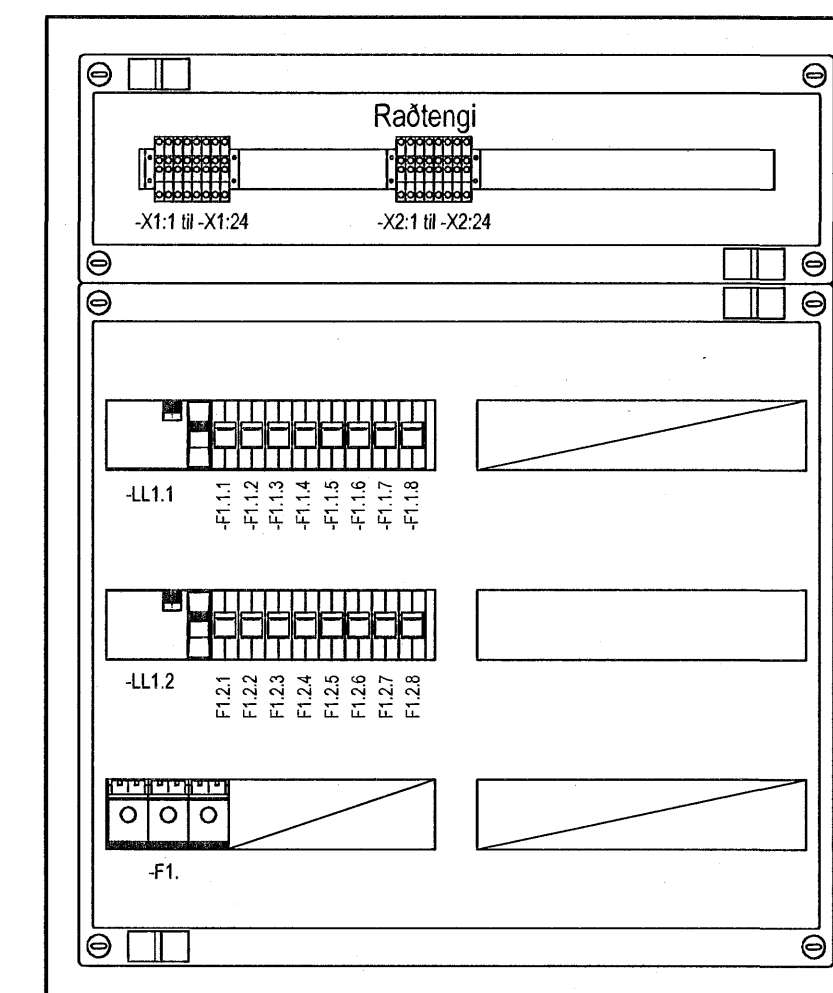
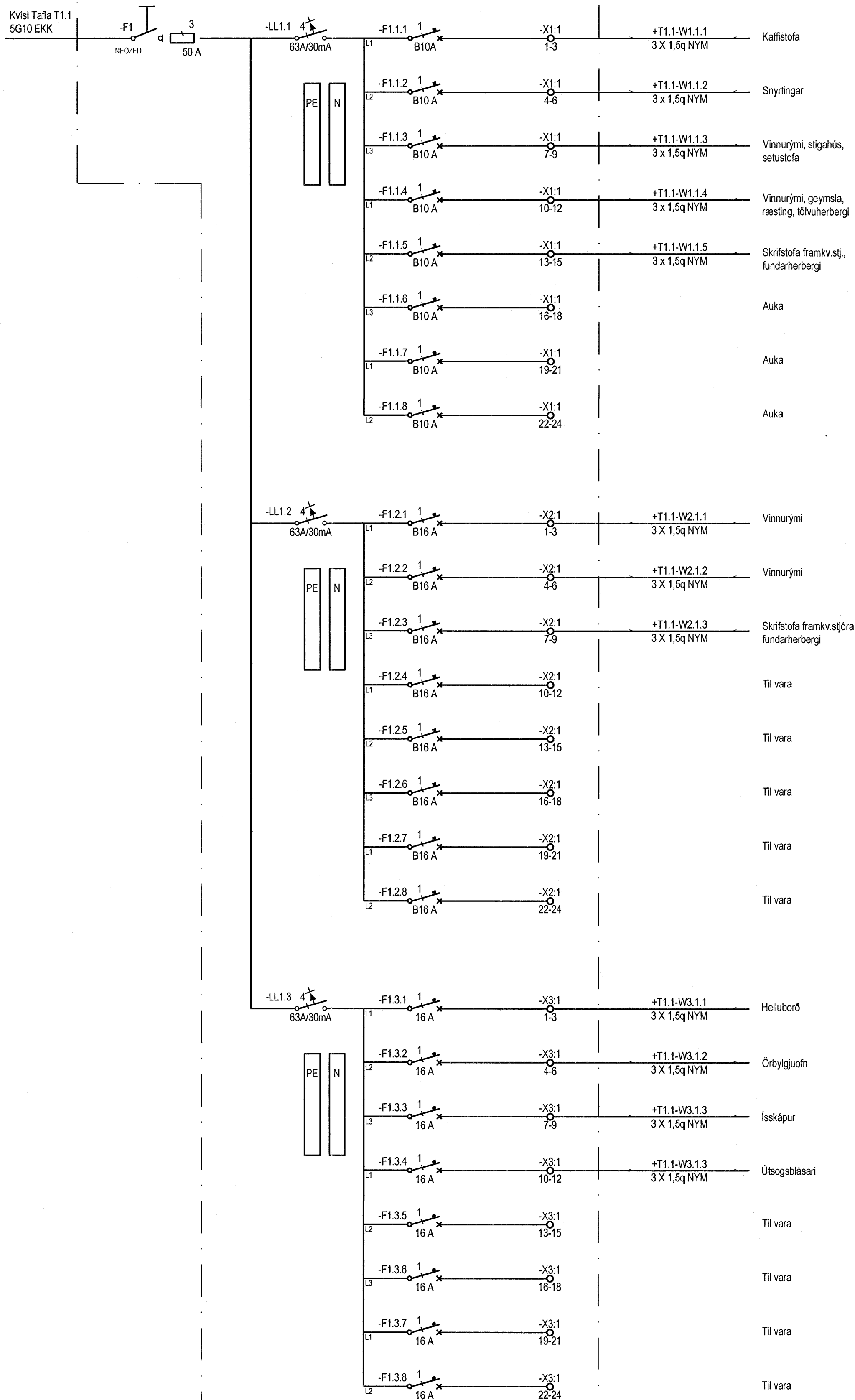


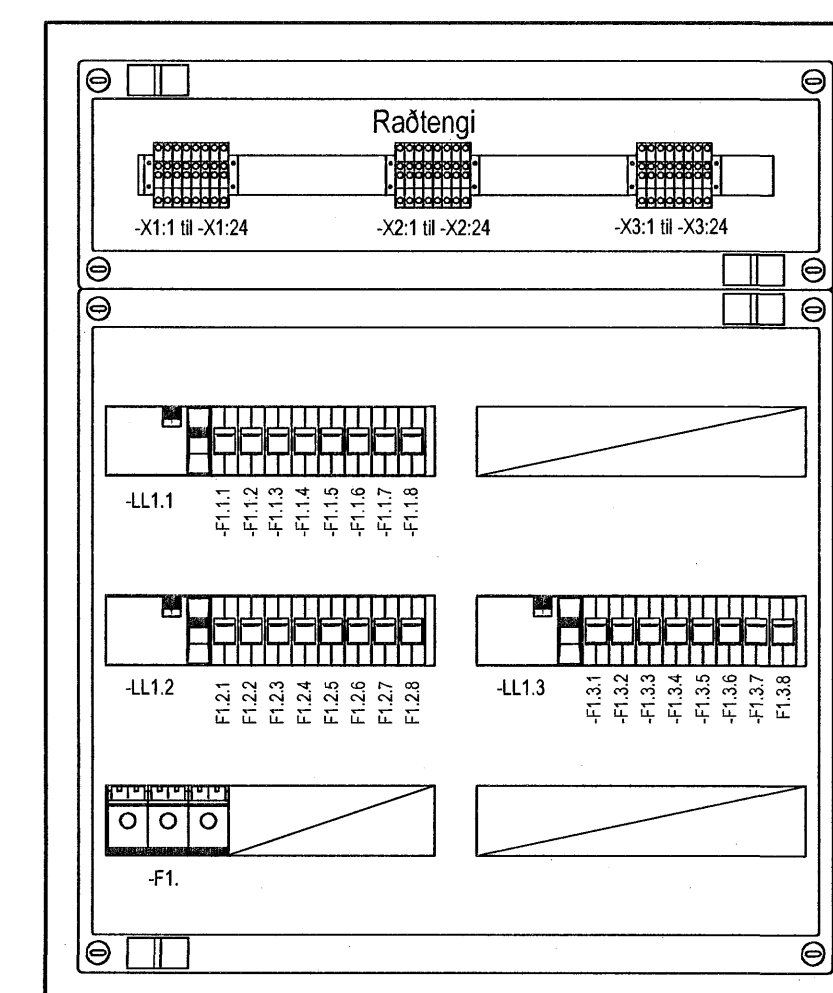
GREINATAFLA T1.1



GREINATAFLA T2.1



Dæmi um útlit á Töflu T1.1



Dæmi um útlit á Töflu T2.1

Bráttur Bragason
280455-4909

Hönnuður:

DES

Yfirfarir:

Magnús Mathiasson

Samþykkt: Davíð Sölvason

Bráttur Bragason
280455-4909

kt: 100356-3336

Breytingar:

B1 19.07.2007 Ýmsar breytingar

Aðalhönnuður:

Handwritten signature

Fedex - hraðflutningar

Selhella 9
221 Hafnarfjörður

Einlínnumyndir og útlit

Töflur T1.1 og T2.1

Mkv: Enginn

RTS
VERKFRÆÐISTOFA

Grensásvegur 3
108 Reykjavík
Sími 520 9900
Fax 520 9901
www.rts.is



FS 6874

28-2050-1-

011103

B1

05.02.2007

Mælskalan



V:\2007\Hraðflutningar\T1.1\T1.1_011103_19.07.2007_152544.dwg