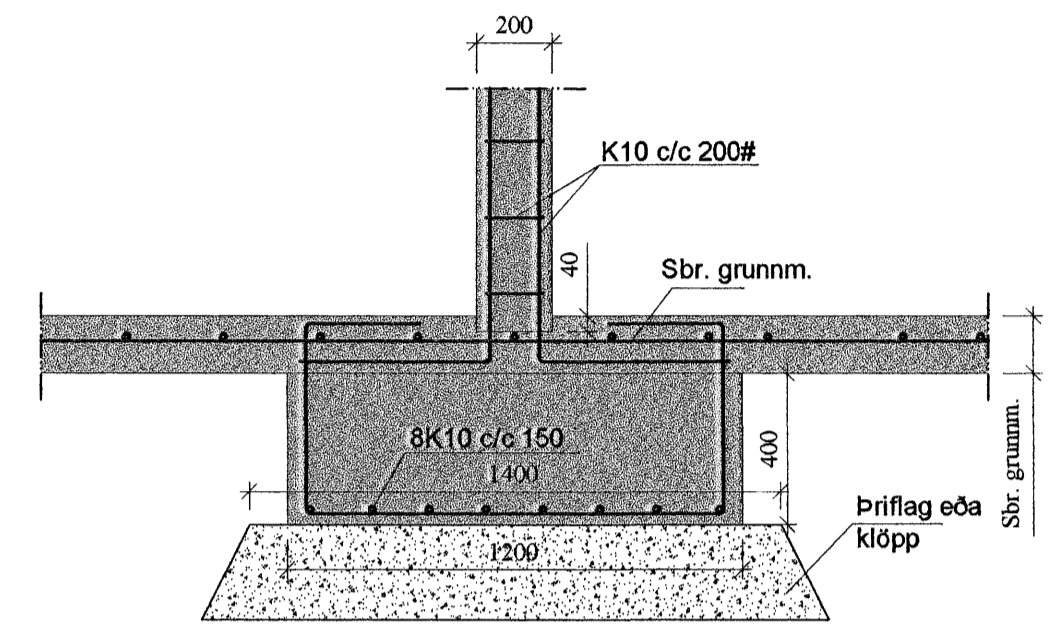
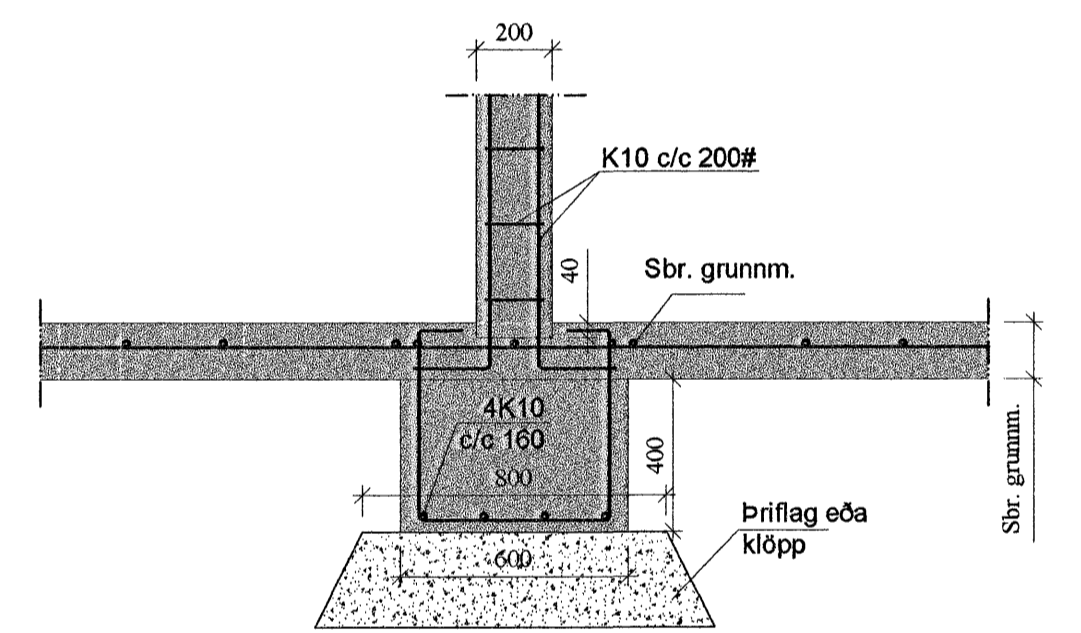
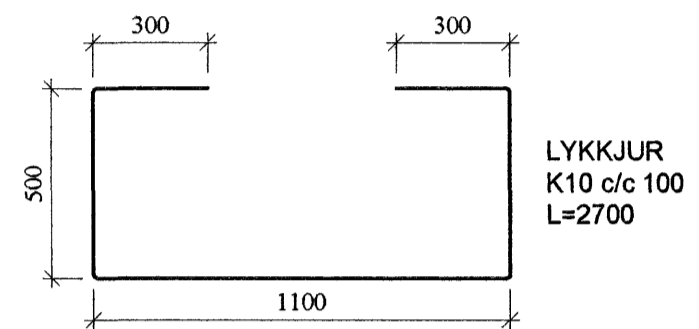


Deili 1

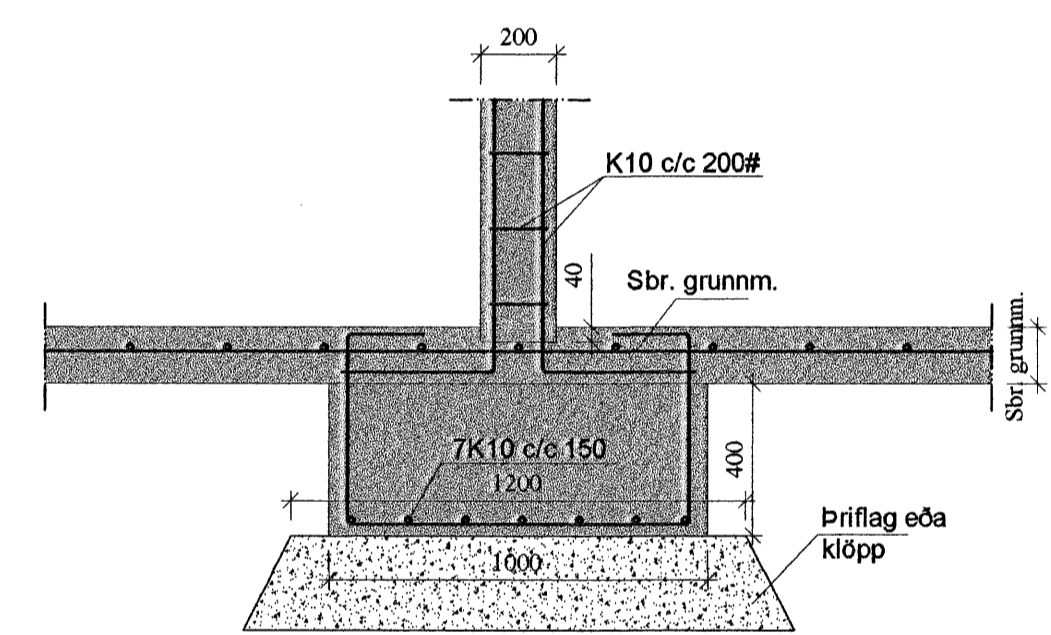
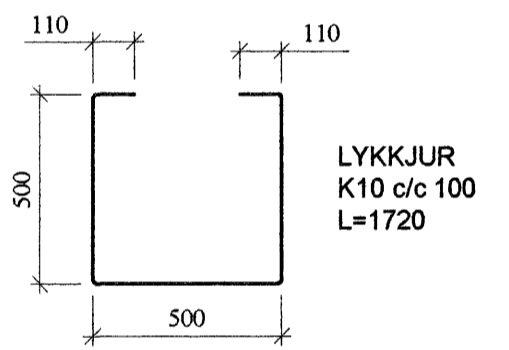
Deili 2



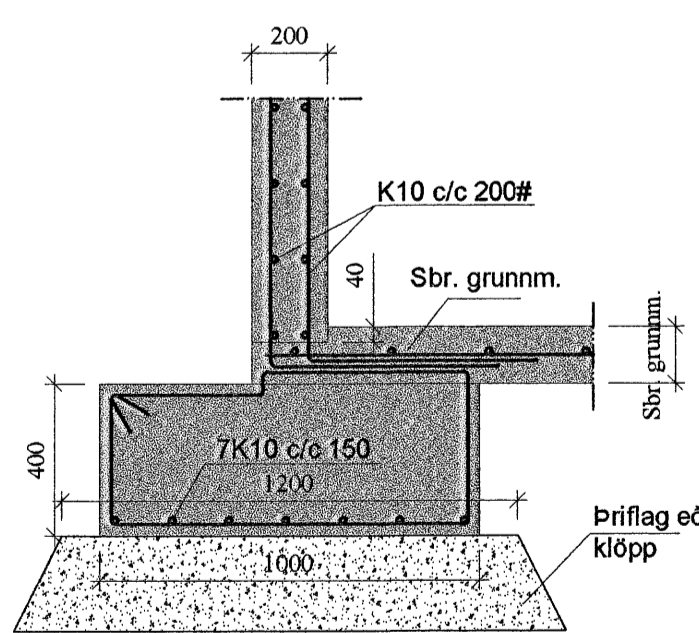
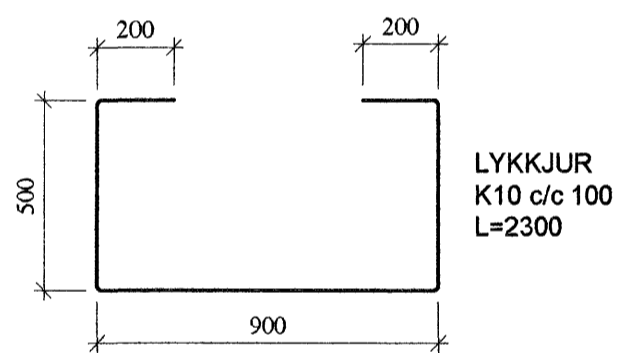
Deili 3



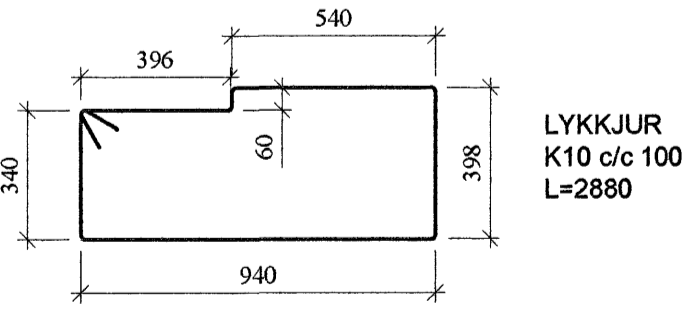
Deili 4



Deili 5



Deili 6



Athugasemdir og skýringar.

Sökkjar eru grundaðir á klöpp.
 Hámarksálag á klöpp er 1 MPa
 Kótar (K=...) eru gólfkótar sbr. teikningu arkitekts.
 Göt í sökkul: sjá sérteikningu B104

Steyppugæði: C-25
 Stálgæði: Ks-500

Sambýkkt þann
 25 JULI 2007
 Byggingufulltrúinn í Hafnarfirði
 E.h. Sigurbjartur Halldórsson

14.201252 - 5769 / Tungva Þurpa 201252-5769

19.7.2007: Mátteiningum breytt í deilum 1 og 2/SP		Vesturgata 18-20, Hafnarfirði	
Verkfæðistofan Höfn Prentbolt 11, 105 Reykjavík Sturlaugur Þorsteinsdóttir Guðmundur Jónsson	kt. 521203-040 s: 5782800	07.05.07 1:20	Snið og deili B601 06-033
	E-mail: e@vsh.is www: www.vsh.is	Tungva Þurpa 201252-5769	