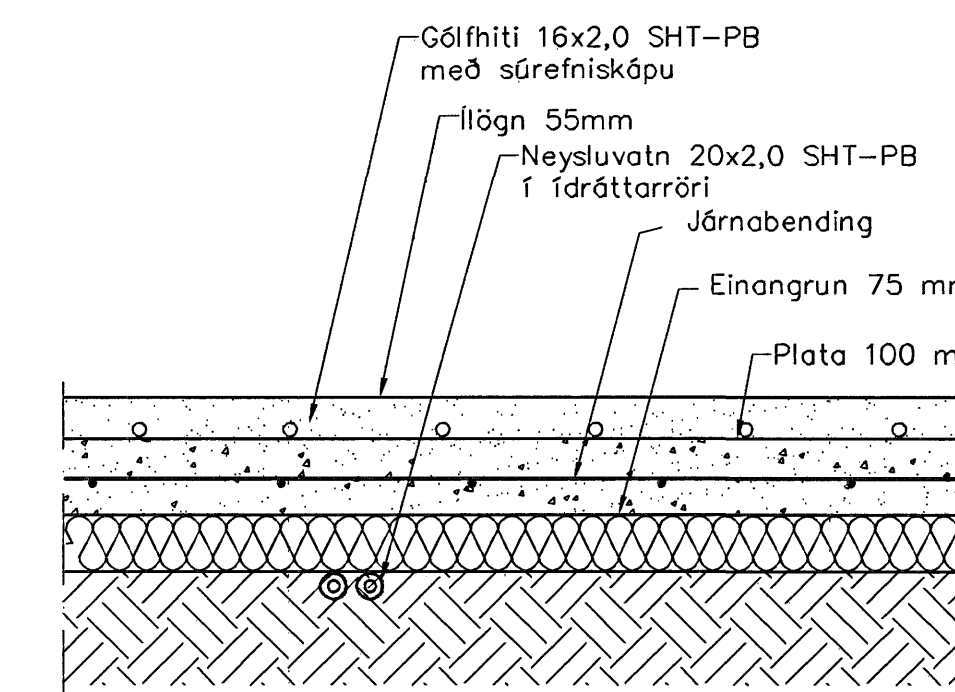
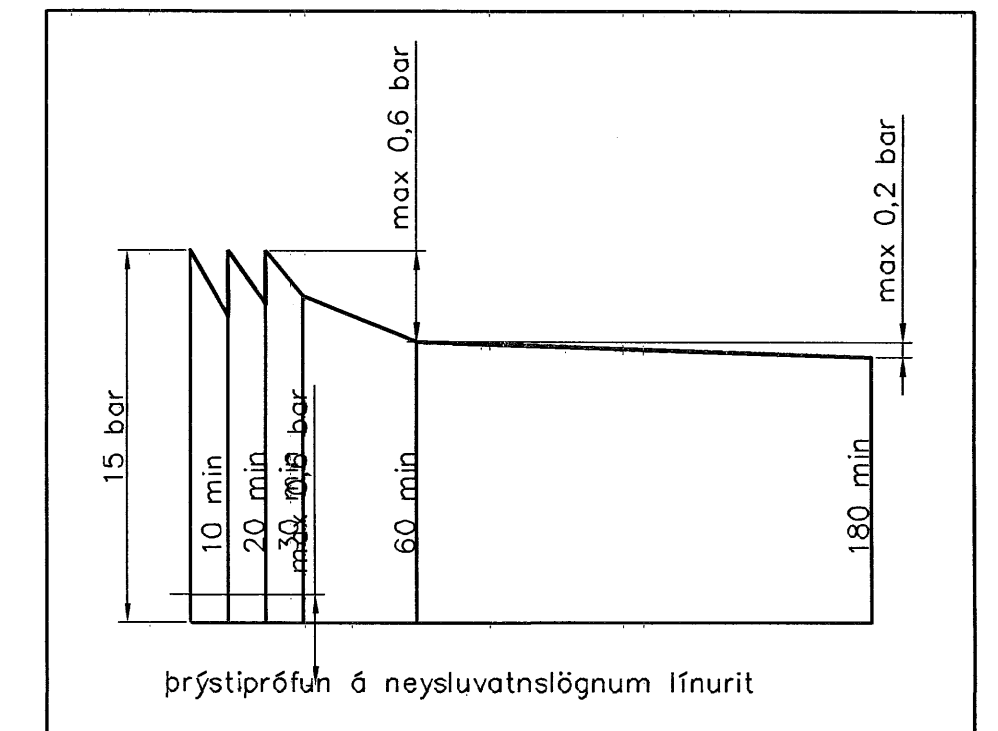


Hita- og vatnslagnir,
Snið í botnplötu, 1:10



Hita- og vatnslagnir,
Snið í botnplötu, bilgeymslu 1:10

Gólfhiti	Hitaþörf	Flatarm.	Hitaþörf	Gólfhiti	Lengd slautu
Staðsetning	W	m ²	w/m ²		m
Anddyri/Þvottur	1260	14,9	85	16x2 c/c 150	32
Eldhúsi	1980	24,5	81	16x2 c/c 200	108
Stofa	2060	19,6	105	16x2 c/c 200	95
Herbergi	880	11,1	79	16x2 c/c 200	72
Herbergi	880	10,7	82	16x2 c/c 200	69
Hjón	1560	16,2	96	16x2 c/c 200	96
Sjónv/Snyrting	400	10,5	38	16x2 c/c 200	42
Bað	560	8,0	70	16x2 c/c 150	60
Herbergi	1060	15,1	70	16x2 c/c 200	82
Geymsla	1510	17,2	88	16x2 c/c 250	70
Bilgeymsla	1510	17,2	88	16x2 c/c 250	70
Samt.	13660				796



þrýstiprófun á neysluvatnslögnum ífnurit

Samþykkt þann
16 JULI 2007
Byggingulltrúnn í Hafnarfirði
F.h. Sigurbjartur Halldórsson

Hitalagnir, Skýringar
Gólfhitalagnir eru 16x2 Pex með súrefnisköpu. Eingöngu skal nota viðurkennt efni, og gata skal þess allir hlutir kerfisins séu frá sama framleiðanda. Festingar skal setja á lagnir með mest 1-1,5 metra millibili. Setja skal þrjár festingar við beygjur. Beygjuradus skal ekki vera meiri en 5x þvermál pípu.

Þrýstiprófun á lögnum skiptist í tver lotur. Fyrri lota er framkvæmd í 1 klst. og er þrýstingurinn 9 bör þrýstifall má vera max 0,6 bör á seinni 30 min. Seinni lota er gerð framhald af fyrri lotu og tekur 2 klst. Þrýstifall má vera max 0,2 bör.

Sigurbjartur Ólafsson

Útgáfa	Breyting	Dagsetning	Hannaf
Sveinbjörn Hinriksson Byggingatæknifræðingur Kt. 100851-2529 Brekkugötu 8 Hafnarfirði Sími: 555-4008, 861-9851 Netfang: svennih@internet.is		Staður Glitvellir 31 Hafnarfirði	
		Skýring Gólfhitalagnir	
Hannaf / Teknaf	Kvarð	Dagsetning	Verkr. / Tekn.n.
	1:50	19.5.07	40-06 / 2-02

